



95870

MEMORIA DESCRIPTIVA
=::=:== :=::=:==

Correspondiente a un Modelo de Utilidad,
por 20 años, para todo el territorio español
y protectorados, a favor de: DON LUIS DE LOS
ANGELES MARTINEZ, de nacionalidad española,
residente en VALLADOLID, Paseo de Zorrilla n^o
39.

Por: "SIFON ESFERICO"

=::=:== :=::=:==

En toda clase de sifones hoy día en uso, para
el servicio sanitario, existe la posibilidad de
obstrucciones fáciles, reparaciones costosas por la
incomodidad de llegar a los codos de los mismos de
forma sencilla, montaje difícil de los mismos, y ne-



cesidad de un sifón acodado por cada desagüe, ya que no pueden ser acoplados diversos desagües a un mismo sifón.

10 Estos inconvenientes, son los que vienen a eliminarse con el nuevo sifón, al que se refiere la presente memoria, el cual, está constituido por un cuerpo esférico, al que llegan diversas bocas de entrada correspondientes a desagües distintos, y una boca de salida situado a nivel superior del de las de entrada, a fin de que se verifique la succión
15 cuando el cuerpo de sifón llega a llenarse totalmente. Este cuerpo esférico, está dotado de una salida provista de tapón, para verificar el limpiado del mismo de forma sencilla y cómoda, ya que los inevitables
20 depósitos de sedimentación, quedan acumulados en la parte inferior, sin obstaculizar el buen funcionamiento del sifón como ocurre en los clásicos de codos.

Por el aludido objeto, se solicita el correspondiente privilegio de Modelo de Utilidad, conforme y
25 al amparo del vigente Estatuto sobre Propiedad Industrial, a fin de garantizar a favor del recurrente el derecho a la explotación exclusiva del mismo en toda España.

A continuación se hará una detallada descripción del citado sifón, con referencia a los planos que se
30 acompañan, en los que se representa a simple título de ejemplo, no limitativo, una forma preferente de realización susceptible de todas aquellas variaciones de detalle que no supongan una alteración fundamental de las características esenciales del mismo.
35

En dichos dibujos, se ilustra:



del sifón esférico.

40 En la figura 2 : Vista en sección transversal del mismo.

Según el ejemplo de ejecución representado, el sifón esférico que se preconiza, está constituido por un cuerpo de forma esférica -1-, en el que existen una serie de entradas -2- de bocas de desagüe, situa-
45 das a un mismo nivel medio, mientras que existe otra boca de salida -3- tangencialmente dispuesta al cuerpo -1- en su parte superior, con el fin de que todas las bocas de entrada -2- queden a nivel inferior al de esta boca de salida.

50 De esta forma, la entrada de líquido en el interior del cuerpo -1-, por las bocas de desagüe -2-, hace que dicho cuerpo se llene, saliendo por la salida -3-, verificándose la succión correspondiente, hasta que el nivel de líquido queda bajo el borde inferior
55 de la salida -3-.

Frente a esta salida, y a nivel más bajo, se ha previsto una boca -4- cerrada por un casquillo rosca-
do -5- solidario de un tapón exterior -6- dotado de palomilla para su fácil acción permitiendo la apertura
60 ra del cuerpo -1- y la limpieza del mismo, con gran facilidad, dado que la forma esférica de las paredes del cuerpo, impiden depósitos de sedimentación en lugares inaccesibles desde el registro de apertura -4-.

El número de bocas de entrada -2- puede ser variables y de forma tal que con un sólo sifón, se consigue el correcto funcionamiento de diversos desagües.
65 Asimismo, la colocación del registro, puede ser la descrita, o en el fondo del cuerpo e incluso existir

95870

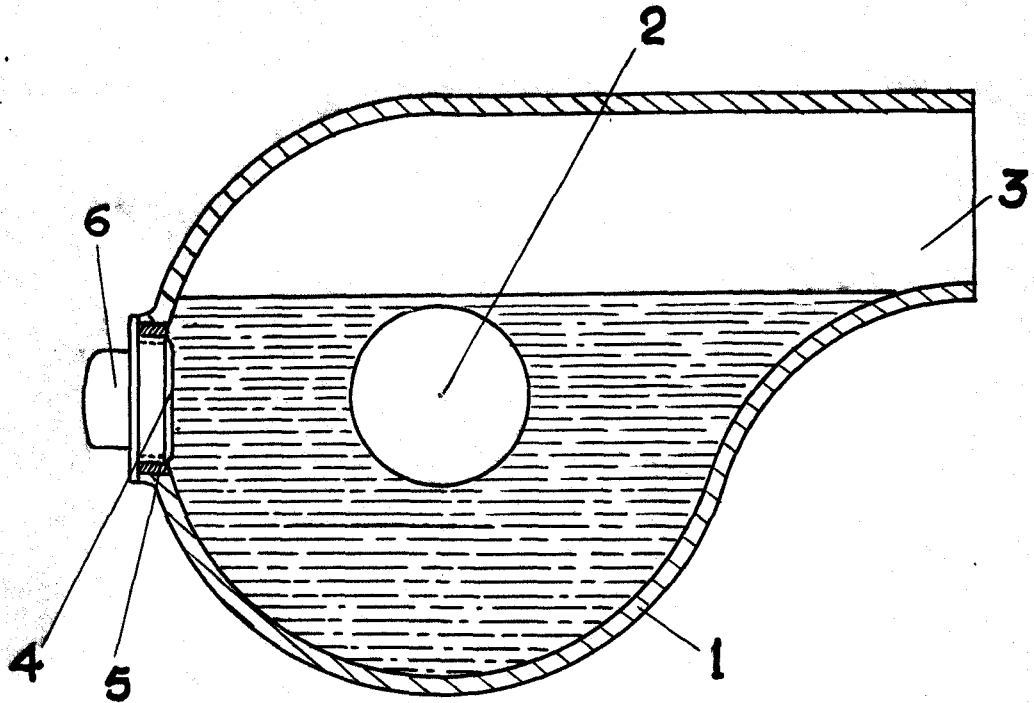


FIG 1

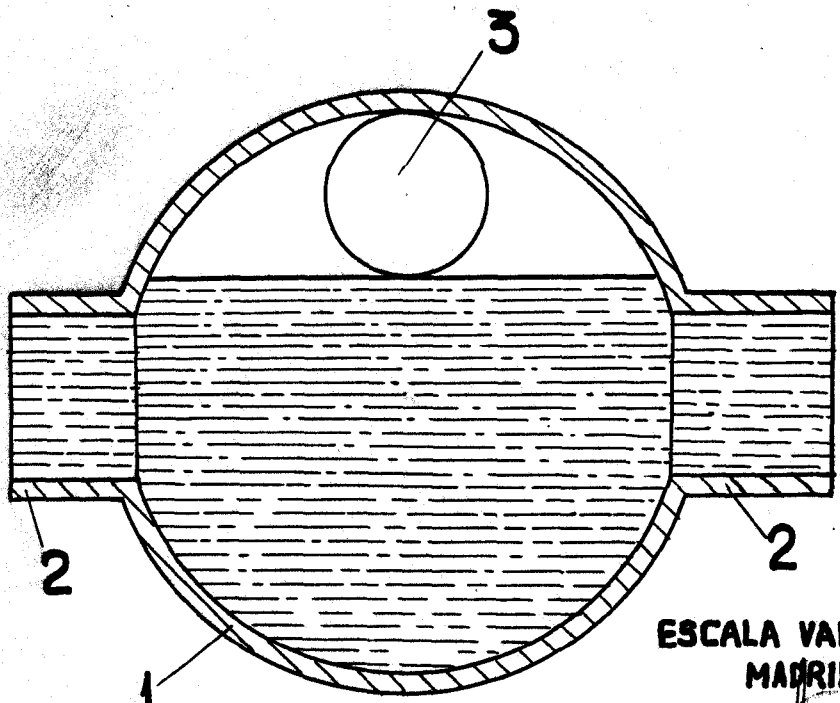


FIG 2

ESCALA VARIABLE
MADRID 31 Octubre 1962

VICENTE OCHOA
E. D.