

95806 - 1 -

95866

MEMORIA DESCRIPTIVA

que se acompaña a

la solicitud de un

MODELO DE UTILIDAD, por veinte años, en España, a favor  
de DON FRANCISCO BROTONS MOLTO, de nacionalidad española,  
con residencia en VALENCIA, Salvá, núm. 12,

por

"UN LLAVERO DE USO MULTIPLE, PERFECCIONADO"

-----

-----

-

95 866

5 La invención a que se refiere la presente Memoria constituye una novedad industrial con características y ventajas que la hacen merecedora del privilegio de explotación exclusiva que por ella se solicita, de acuerdo con las prescripciones del Estatuto vigente sobre Propiedad Industrial, de fecha 26 de Julio de 1.929, texto refundido, publicado el 30 de Abril de 1.930.

10 Como el enunciado indica la solicitud que nos ocupa viene a referirse a un llavero de uso múltiple, perfeccionado, cuya finalidad consiste en incorporar a su función concreta, de todos conocida, una serie de nuevas aplicaciones - que le dotan de utilidad práctica decisiva y de características funcionales evidentemente nuevas y eficaces en relación con sus similares conocidos.

15 La posibilidad de dotar a los llaveros comunes de usos múltiples, aumentando con ello su capacidad de aplicación ha sido prevista en algunos modelos conocidos en el mercado, si bien sus cualidades funcionales quedan sensiblemente limitadas, en virtud de que los caracteriza una configuración estructural que no permite, en ningún caso, la variada gama de adaptaciones a que, sin embargo, puede prestarse su estructura.

20

25 Así, los perfeccionamientos establecen que el llavero de uso múltiple que nos ocupa presente en puntos diametralmente opuestos del aro abierto de que consta, sendos resaltes puntiagudos, en función de extractores de tapón corona, constando, simultáneamente, en la prolongación estructural de dicho aro de un entrante, destinado asimismo a la extracción de tapones, que presenta un sector practicado en un apéndice solidario de una rueda dentada, cuyo perímetro par-

30

95 866

cial toma contacto con un cuerpo laminar guía que complementa la acción cortante de un filo cóncavo, previsto en el mismo lateral del llavero, que actúa de abrelatas.

35

En tanto el lateral opuesto de la prolongación estructural del arco abierto del llavero, presentará articulado un cuerpo laminar de cobertura con una zona de su superficie dotada de un recorte cóncavo que al incidir sobre el borde afilado de la extensión que recubre constituye con ésta un cortapuros, mientras la zona extrema inferior del cuerpo del llavero está dotada de sendos biselados opuestos que constituyen un vértice adecuado para la extracción de tornillos.

40

A título enunciativo y como ejemplo aclaratorio de la idea expuesta, se ha confeccionado la lámina de dibujos que ilustra la presente Memoria, como realización práctica del objeto en cuestión.

45

La figura 1.ª nos ofrece una vista, en planta, del llavero de uso múltiple, perfeccionado. Como puede observarse, el arco abierto -1- de que consta, presenta en puntos diametralmente opuestos, sendos resaltes puntiagudos -2- que actúan de extractores de tapones corona. En un lateral de la prolongación estructural de dicho arco -1-, consta el llavero de un entrante -3-, que actúa asimismo de extractor de tapones y presenta un sector practicado en el apéndice -4- solidario de una rueda dentada -5-, cuyo perímetro parcial toma contacto con el cuerpo laminar -6- que complementa y guía la acción cortante del filo cóncavo -7- que actúa de abrelatas. Obsérvese que el lateral opuesto del llavero presenta articulado un cuerpo laminar de cobertura -8- dotado de un recorte cóncavo marcado con -9-.

50

55

60

Por último, la figura 2.ª corresponde a una vista,

95 866

65 asimismo en planta, del llavero de uso múltiple que nos ocupa. Obsérvese que el cuerpo laminar de cobertura -8- se desplaza desde el cuerpo del llavero, a través de la articulación -10- que lo une al mismo, constituyendo un cortapuros con el borde afilado -11- que recubre, por medio del recorte -9- de que consta, la zona extrema inferior del cuerpo del llavero, presenta sendos biselados opuestos constitutivos de un vértice -12- apto para extraer tornillos.

70 Los resultados prácticos de los perfeccionamientos descritos son decididamente ventajosos, si consideramos que la sencillez de características constructivas del llavero de uso múltiple describe y la pluralidad de aplicaciones que presenta, le dota de una utilidad práctica decisiva que aporta un beneficio o efecto totalmente nuevo a la función a que se destina.

75 Hecha la descripción precedente, es necesario añadir que los detalles de realización de la idea expuesta pueden variar, sin que produzcan por ello cambios en la esencia de la invención que es la que se desprende de los párrafos que anteceden y lo que se reivindica en la siguiente

80 N O T A

En resumen : El Modelo de Utilidad que se solicita ha de recaer sobre las reivindicaciones siguientes :

85 1.ª .- UN LLAVERO DE USO MÚLTIPLE, PERFECCIONADO, caracterizado esencialmente por el hecho de que el arco abiege te de que consta su estructura presenta en puntos diametralmente opuestos sendos resaltes puntiagudos, en función de extractores de tapón corona, constando simultáneamente en un lateral de la prolongación estructural de dicho arco, de un entrante, destinado asimismo a la extracción de tapones, que

90

95 866

95  
100  
105  
110

presenta un sector practicado en un apéndice solidario de una rueda dentada cuyo perímetro parcial toma contacto con un cuerpo laminar guía que complementa la acción cortante de un filo cóncavo previsto en el mismo lateral del llavero, que actúa de abrelatas, mientras el lateral opuesto de dicha prolongación estructural presenta articulado un cuerpo laminar de cobertura con una zona de su superficie dotada de un resorte cóncavo que al incidir sobre el borde afilado de la extensión que recubre constituye con ésta un cortapuros, en tanto la zona extrema inferior del cuerpo del llavero está dotada de sendos biselados opuestos que constituyen un vértice adecuado para la extracción de tornillos.

2.º.- Se reivindica, por último, como objeto sobre el que ha de recaer el Modelo de Utilidad que se solicita, - "UN LLAVERO DE USO MULTIPLE, PERFECCIONADO".

Todo tal y como queda descrito y reivindicado en la presente Memoria que consta de cinco hojas escritas a máquina por una sola cara y dibujos que se acompañan.

Madrid, 30 de Octubre de 1.962

ALFONSO UNGRIA

P.P.

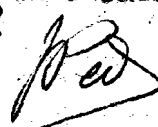
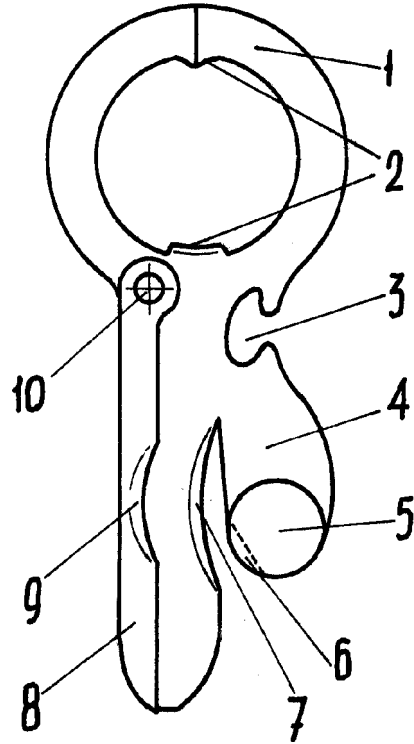
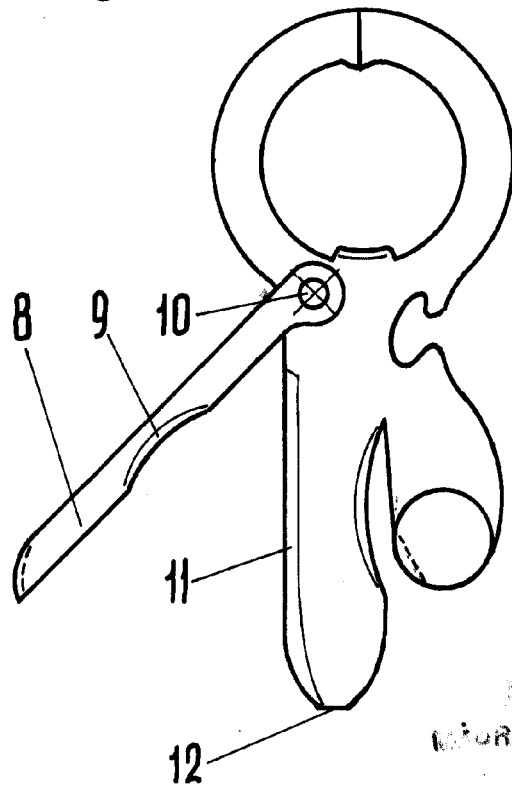


figura 1ª



95 866

figura 2ª



FORMULA VARIABLE  
 ABRIL, 31 DE Octubre DE 1962  
 ALFONSO UNGRIA

P.F.