



MEMORIA DESCRIPTIVA

que se acompaña

a la

solicitud de una patente de invencion por veinte años en España

a favor de

la Sociedad SCHNEIDER & STOY domiciliada en 10 Luisenstrasse en

LEIPZIG - GOHLIS (Alemania)

por

UN AVISADOR ACCIONADO MECANICAMENTE

=== oOo ===

La presente invencion se refiere a los avisadores accionados mecanicamente, por ejemplo, por medio de un electroiman y se propone obtener en estos aparatos un sonido de una intensidad mayor y de una mayor pureza.

El aparato segun la invencion, se distingue de los aparatos de este tipo conocidos hasta ahora por la disposicion, entre la membrana que sirve para la produccion del sonido y el pabellon por el cual salen las ondas sonoras engendradas por la membrana, de un repartidor de ondas sonoras independiente de la membrana y presentando la forma de un disco que dirige las ondas sonoras hacia el exterior de la caja fijada al aparato.

Se ha representado en el dibujo adjunto una de las formas de realizacion del dispositivo segun la invencion. En este dibujo:

La fig. 1 representa un corte longitudinal de la parte principal del instrumento.

La fig. 2 es un corte transversal siguiendo la linea AB de la fig. 1.

Refiriendose a las figs. 1 y 2, se ve inmediatamente que la membrana a que sirve para la produccion del sonido es puesta en vibracion de una manera conocida por la armadura b, de un electro-



iman e al cual esta unida, por el perno d.

Delante de la membrana a, se encuentra colocado un disco rigido e completamente independiente de la membrana, el cual sirve de repartidor del sonido y esta fijo sobre una placa elastica f. El vastago del perno d atraviesa en principio una abertura g practicada en el disco e, y despues una abertura h prevista en la placa elastica f, pero sin tocar las piezas e y f.

La placa elastica f esta provista de vaciamientos i en forma de sectores que vienen a recubrir el disco e de manera que dejen libre sobre esta placa bandas situadas cerca del borde exterior de esta ultima. El funcionamiento del avisador se comprende de la simple inspeccion del dibujo:

Las vibraciones de aire engendradas por la membrana a son dirigidas sobre el contorno del disco e y salen por los vaciamientos i de la placa f para concentrarse en la parte central del porta-pabellon k. Como se ha comprobado, se obtiene, gracias a esta disposicion, un sonido puro muy potente.

Este sonido esta aun aumentado a causa de que la placa elastica f y el disco e que esta unido a ella, son igualmente puestos en vibracion por las vibraciones de aire engendradas por la membrana a; La placa e que sirve de repartidor de ondas sonoras, puede sin embargo esta fijada rigidamente.

La disposicion representada no ha sido indicada mas que a titulo de ejemplo y es posible hacer variar los detalles de la construccion, en particular la forma y disposicion de los vaciamientos i, la forma de fijacion del disco e sobre la placa f y la construccion del perno d sin separarse del espiritu de la invencion.

NOTA.

La presente invencion comprende las siguientes reivindicaciones:-

1º. Avisador accionado mecanicamente caracterizandose por los siguientes puntos:



- a). Se ha dispuesto entre la membrana que sirve para la producción del sonido y la embocadura por la cual salen las ondas sonoras producidas por esta membrana, un repartidor de ondas sonoras, independiente de esta membrana y presentando la forma de un disco dirigiendo las ondas sonoras hacia el exterior de la caja fijada al aparato.
- b). El repartidor de ondas sonoras construido y dispuesto de manera que vibre igualmente bajo la acción de las vibraciones de aire engendradas entre él y la membrana que produce el sonido, esta constituido por un disco rígido de suspensión elástica.
- c). El disco rígido precedente esta sustentado por una placa elástica y provisto, en las proximidades de su contorno, de vaciamentos apropiados.

2º. En resumen reivindico como de mi exclusiva invención y como objeto sobre el que ha de recaer la patente que se solicita por veinte años en España: UN AVISADOR ACCIONADO MECANICAMENTE.

Todo conforme queda descrito en la presente memoria que consta de tres hojas escritas a maquina por un solo lado y dibujos que se acompañan a la misma.

MADRID el 11 de noviembre 1925.

Agustín Utrilla

A. Utrilla

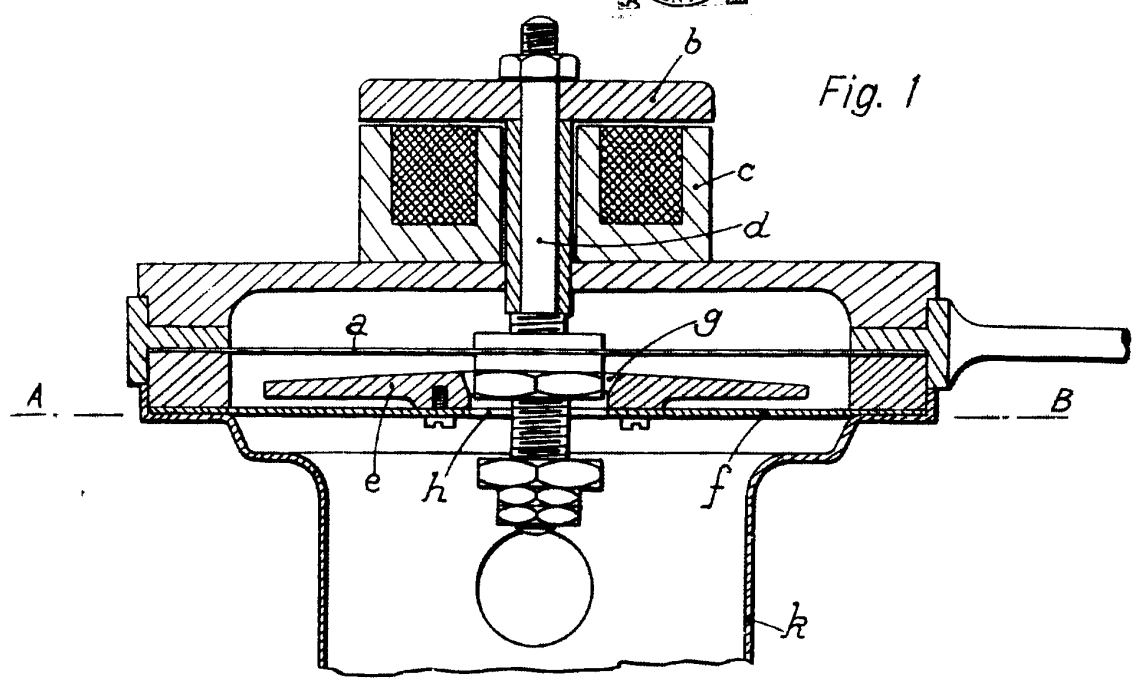
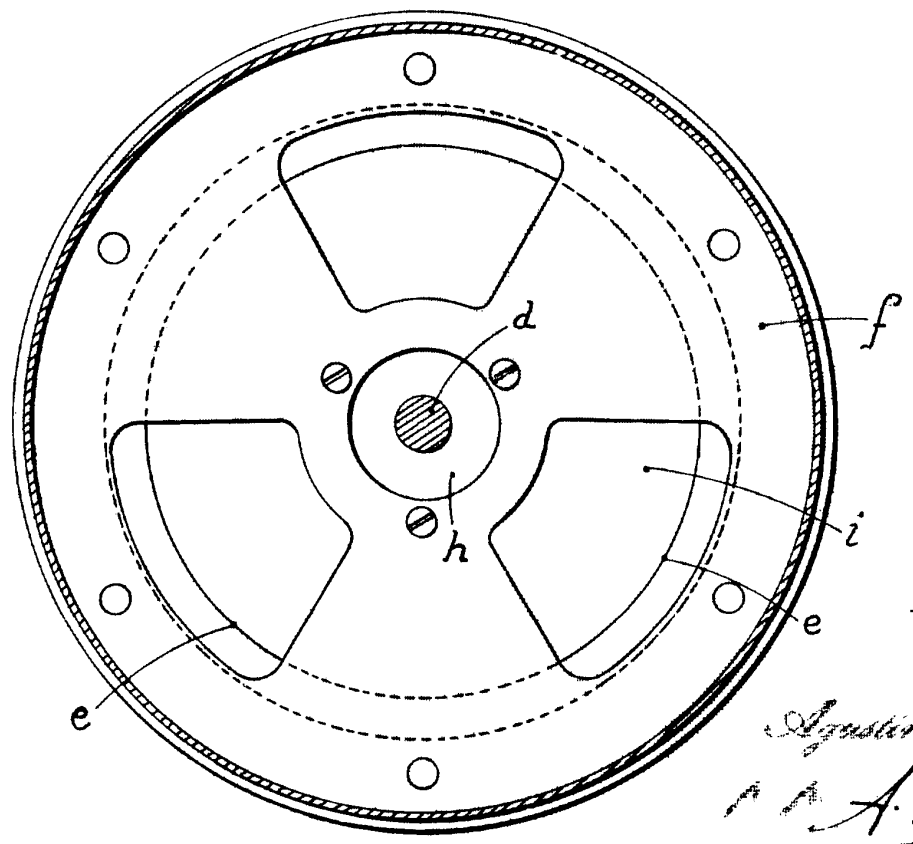


Fig. 1

Fig. 2



Augustin P. ...
A. ...