

22



95855

M O D E L O
D E
U T I L I D A D

a favor de HIJOS DE MARIANO BLASI, S.R.C., entidad española, domiciliado en Barcelona, calle Industria, 310 por "CUERPO PARA CAJAS DE CORREDERA".

- . -

MEMORIA DESCRIPTIVA

La presente invención se refiere a un cuerpo para cajas de cartón de corredera, de obtención sencilla y fácil en virtud de lo simplificado de su montaje, el cual se caracteriza por las posibilidades que ofrece para mejorar, en forma y estilo, la presentación y atractivo de las cajas, a las que da el aspecto de verdadero estuche en razón de su peculiar estructura.

El indicado cuerpo consiste esencialmente en una lámina plegable que comprende un fondo central limitado por cuatro líneas de plegado que forman un rectángulo,

95855

24 OCT



- de dos de cuyos lados opuestos parten sendas aletas provistas ambas de una línea de plegado intermedia y paralela a las anteriores de manera que pueden ser rebatidas sobre dicho fondo formando paredes huecas de cara interna perpendicular con respecto del mismo y cara externa inclinada, estando cada uno de los extremos de las citadas aletas provistos de tres líneas de plegado que parten de los vértices adyacentes de la aleta y del borde de la misma convergiendo sobre la línea de plegado intermedia, de manera que forman una cara inclinada susceptible de coincidir con los lados adyacentes del rectángulo y una pared perpendicular al fondo y que forma diedro con la pared vertical adyacente, en tanto que de los otros dos lados opuestos del rectángulo parten otras dos aletas, cada una de las cuales tiene dos líneas de plegado intermedios y paralelos a dichos lados, de manera que pueden ser rebatidas sobre el fondo, formando una cara inclinada que ajusta sobre las caras inclinadas de los extremos de las otras aletas opuestas, una cara perpendicular cuyos bordes ajustan con las aristas de los diedros adyacentes, y una pestaña de retención que se introduce debajo de ellas, manteniendo el conjunto en posición.
5. 10. 15. 20.

25. Una de las dos aletas opuestas, mencionadas en primer lugar, puede estar dotada de una prolongación adaptable sobre el fondo y terminada en una pestaña que se sitúa debajo de la pared opuesta.

Por otra parte los extremos adyacentes de las

95855

22



paredes inclinadas de los cuatro lados se hallan prolongados en sendas pestañas enlazables para la retención del conjunto.

5. Para la mejor comprensión de cuanto se indica en la presente memoria descriptiva se acompaña un dibujo en el que, tan sólo a título de ejemplo, se representa un caso práctico de realización de un cuerpo que responde en sus características a las del anteriormente descrito.

10. En dicho dibujo la figura 1 muestra una vista en planta de la lámina que forma el cuerpo en su posición desplegada; la figura 2 es una vista en perspectiva del cuerpo en una fase intermedia de su montaje; la figura 3 una vista similar a la de la figura 2 es una fase más avanzada del montaje; y finalmente la figura 4 representa una vista en perspectiva del cuerpo, una vez completa su figura.

20. El aludido cuerpo está constituido por una a modo de cubeta obtenida mediante doblado apropiado de una lámina de naturaleza, consistencia y contorno conveniente, la cual, por recorte y líneas de plegado practicados en sentido adecuado, comprende un cuerpo central -1-, rectangular, delimitado por líneas de plegado -2- que terminan en sus vértices, al que circundan, separadas por dichas líneas -2- de sus respectivos lados, sendas secciones plegables opuestas e iguales dos a dos, determinativas de las paredes laterales del cuerpo. De dichas secciones, las longitudinales, están compuestas por dos paneles

25.

95855

22



5. -3-, -4- y -5-, -6-, respectivamente, separados en cada sección por líneas de plegado -7-, paralelas a las -2-, prologándose una de dichas secciones indistintamente, por su lado externo, en el caso particular que nos ocupa el del panel -4-, en una aleta -8- dotada en su lado externo con una pestaña -9-, centrada, con líneas de plegado -10- y -11-, respectivamente.

10. En los extremos de ambas secciones longitudinales están dituados los elementos de solidarización con las secciones transversales, cuyos elementos con asimismo de índole posicional, como, luego se verá y quedan delimitados por dos líneas de plegado -12- y -13- que arrancan de los vértices del cuerpo central -1-, en oblicuo, bifurcándose la primera en otras dos -14- y -15-, que dan lugar a 15. cinco sectores o pestañas -16-, -17-, -18-, -19- y -20-, de los que los dos últimos quedan situados, por la acción de la línea -13-, en un mismo plano, al igual que los dos anteriores -17- y -18-.

20. Las secciones plegables transversales comprenden tres paneles -21-, -22- y -23-, determinados por líneas de plegado -24- y -25-, paralelas a la que separa a las secciones del cuerpo central -1-. El panel -21-, inmediato al cuerpo -1-, presenta en ambos extremos sendas pestañas -26- delimitadas por líneas de plegado -27- que arrancan del vértice del antedicho cuerpo -1-, cuyas pestañas 25. constituyen los elementos de enlace con los correspondientes de las secciones longitudinales representados por -16-, -17-, -18-, -19- y -20-.

95855

220



- Como se deduce de la descripción hecha y por la observación del dibujo la forma de realizar el doblado de los diversos elementos que comprende la lámina para montar el cuerpo es la siguiente: se doblan las secciones longitudinales por la línea -2-, sobre el cuerpo -1-, de modo que los paneles -3-, -4- y -5-, -6- queden formando diedro con arista -7- hacia arriba y la solapa -8- yuxtapuesta al cuerpo -1- y su pestaña -9- cubierta por el diedro de paneles -5- y -6-, al propio tiempo que los paneles -4- y -6- quedan perpendiculares al cuerpo -1- y los elementos -17-, -18- en un plano formando diedro con -19-, -20-. En esta posición se doblan las secciones transversales sobre el cuerpo -1-, cuidando que las pestañas -26- queden dentro del diedro de caras -17-, -18- y -19-, -20- que tiene apoyada su arista -13- sobre la solapa -8-, rebatiendo por sobre ellos los paneles -22- y -23- hasta introducir el último de ellos, -23-, por debajo de las pestañas o sectores -16-, con lo que queda formado el cuerpo que presenta en plano inclinado las caras externas (paneles -3-, -5- y -21-), perpendiculares al fondo las caras internas (paneles -4-, -6- y -22-) formando pared hueca,

- De lo expuesto se desprende, como se dijo en un principio las posibilidades que ofrece el cuerpo descrito para mejorar la presentación de las cajas y hacer que éstas tengan el máximo de atractivo, ya que con modificar la anchura de los paneles y consecuentemente la inclinación de las correspondientes líneas de plegado y recortes de la lámina base para dar a aquél el perfil que se desee en conso-



- nancia con el contenido que deban tener las cajas en que se aloja a corredera. De ello se desprende, asimismo, que las paredes interiores también podrían ser inclinadas como las exteriores para lo cual bastaría llevar a cabo la modificación pertinente de los ángulos de la líneas de las plegado.
- 5.

- Se comprende que serán independientes del objeto de la invención los materiales empleados en la lámina que constituye el cuerpo, así como la forma y dimensiones, tanto absolutas como relativas, de los accidentes que comprenden y, en general, todo cuanto no afecte a su esencialidad.
- 10.

- . -

N O T A

Se reivindica como objeto del presente modelo de utilidad:-

1. Cuerpo para cajas de corredera, que se caracteriza por estar constituido por una lámina plegable que comprende un fondo central limitado por cuatro líneas de plegado que forman un rectángulo, de dos de cuyos lados opuestos parten sendas aletas provistas ambas de una línea de plegado intermedia y paralela a las anteriores de manera que pueden ser relativas sobre dicho fondo formando paredes huecas de cara interna perpendicular con respecto del mismo y cara externa inclinada, estando cada uno de los extremos de las citadas aletas provistos de tres
- 15.
- 20.

05855

22 00



- líneas de plegado que parten de los vértices adyacentes de la aleta y del borde de la misma convergiendo sobre la línea de plegado intermedia, de manera que forman una cara inclinada susceptible de coincidir con los lados adyacentes del rectángulo y una pared perpendicular al fondo y que forma diedro con la pared vertical adyacente, en tanto que de los otro dos lados opuestos del rectángulo parten otras dos aletas, cada una de las cuales tiene dos líneas de plegado intermedias y paralelas a dichos lados, de manera que pueden ser rebatidas sobre el fondo formando una cara inclinada que ajusta sobre las caras inclinadas de los extremos de las otras aletas opuestas una cara perpendicular cuyos bordes ajustan con las aristas de los diedros adyacentes, y una pestaña de retención que se introduce debajo de ellas, manteniendo el conjunto en posición:
- 5.
- 10.
- 15.

2. Cuerpo para cajas de corredera, según la reivindicación anterior, que se caracteriza por el hecho de que una de las aletas opuestas, mencionadas en primer lugar está dotada de una prolongación adaptable sobre el fondo y terminada en una pestaña que se sitúa debajo de la pared opuesta.

20.

3. Cuerpo para cajas de corredera, según las reivindicaciones 1 y 2, que se caracteriza por el hecho de que los extremos adyacentes de las paredes inclinadas de los cuatro lados se hallan prolongados en sendas pestañas enlazables para la retención del conjunto.

25.

4. Cuerpo para cajas de corredera.

95855

22



Todo ello según queda descrito y reivindicado en la presente memoria descriptiva que consta de ocho hojas foliadas escritas a máquina por una sola cara.

Barcelona, 22 de octubre de 1962

HIJOS DE MARIANO BLASI, S.R.C.

P.a. I. PONTI

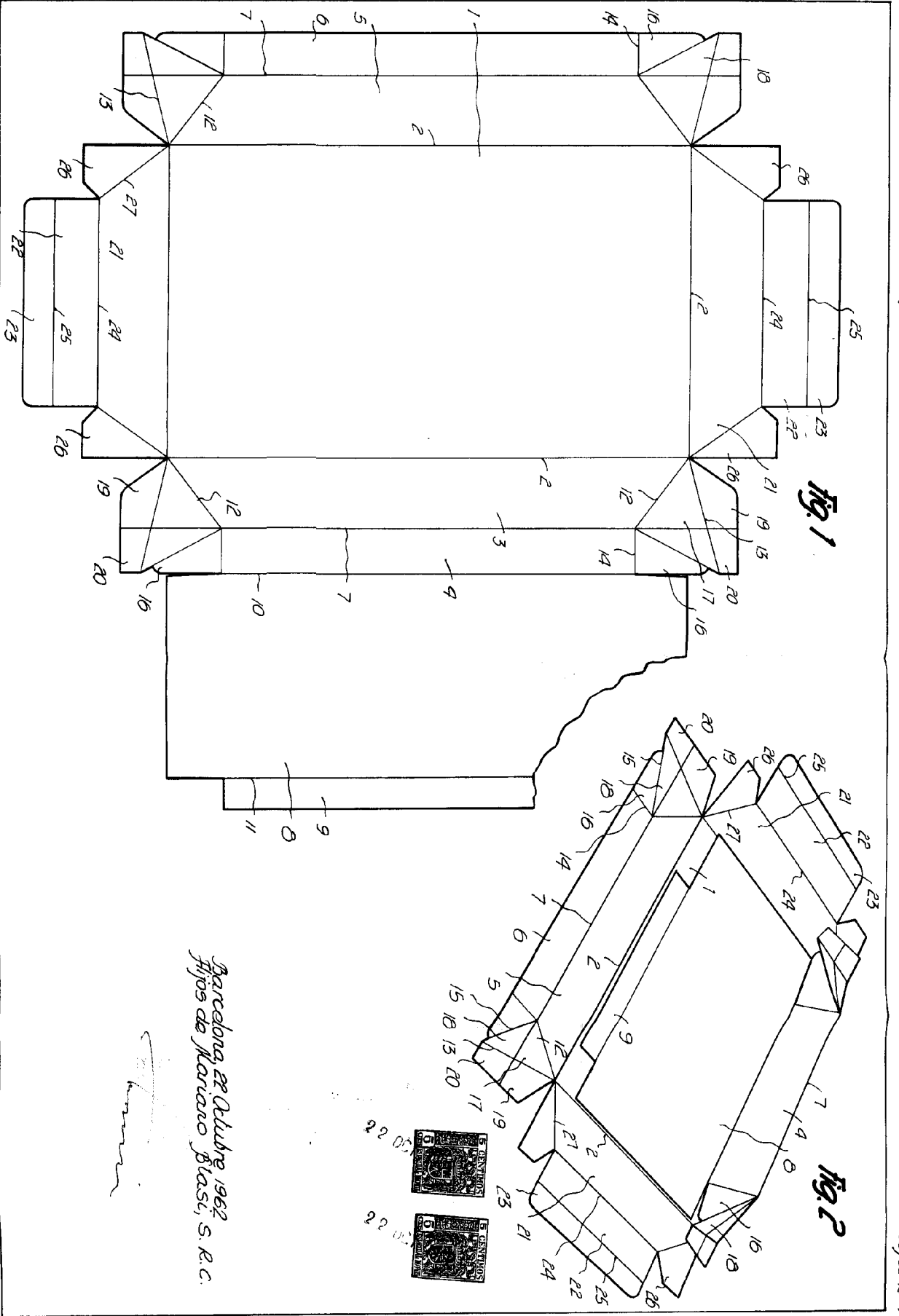


Fig. 1

Fig. 2

Barcelona, 22 Octubre 1962
 Hijos de Mariano Blasi, S. R. C.

[Handwritten signature]

95 855

22 OCT



Fig. 3

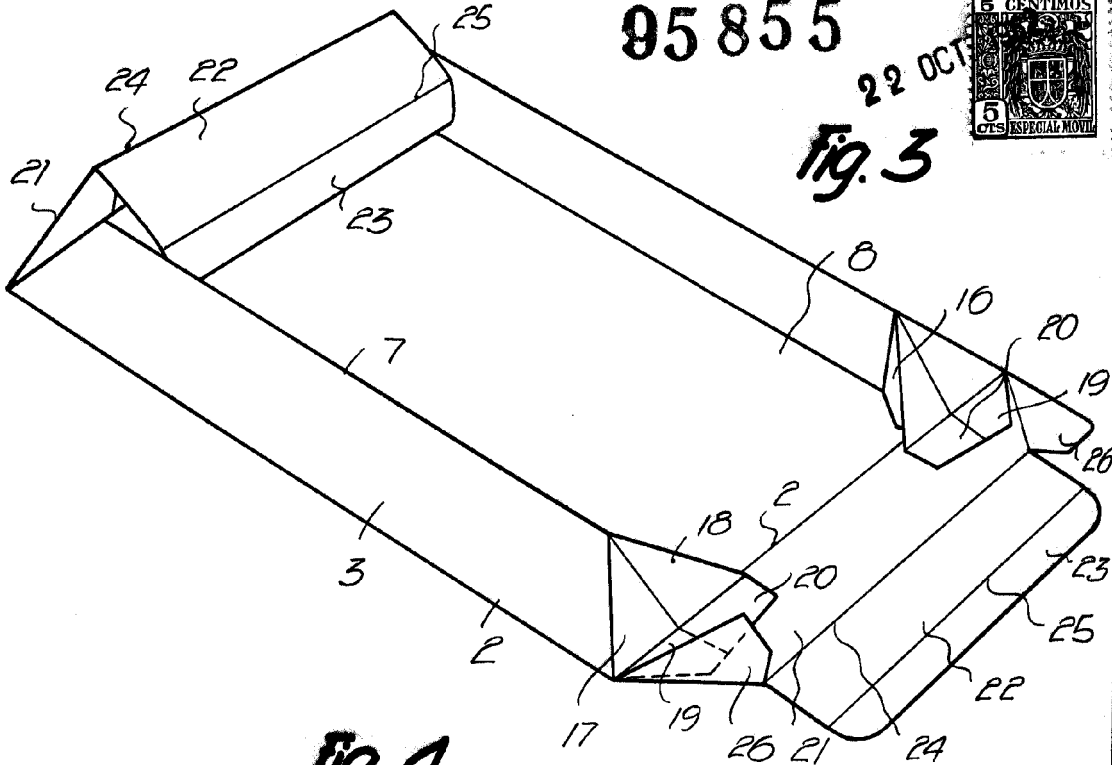
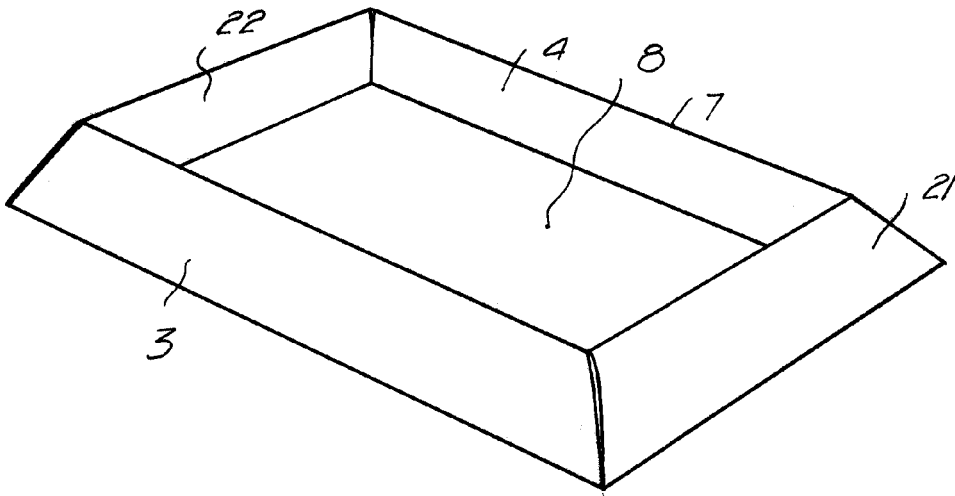


Fig. 4



Barcelona, 22 Octubre 1962
Hijos de Mariano Blasi, S.R.C.
p.a. J. PONTJ

9418