

23 OCT.



95847

Dn. Antonio Mascaró Sastre, de nacionalidad española, -  
domiciliado en Barcelona, calle La Granja, 15, solicita regis-  
trar un Modelo de Utilidad, por 20 años, para España y sus Po-  
sesiones, que se refiere a: "DISCO-JUNTA DE OBTURACION HERME-  
TICA, PARA GUARNICION DE CIERRES DE TAPON CORONA".-

- - - - -

El objeto de la presente solicitud de Modelo de Utilidad  
lo constituye un disco-junta, que actua como guarnición de los  
tapones corona, para establecer un cierre hermético.-

Dicho disco consta de un cuerpo central, de material plás-  
tico semiflexible, el cual presenta, en su borde inferior, una  
5 valona de forma troncocónica, cuyo reborde periférico se adap-  
ta a la boca del cuello de la botella, o conducto tubular que  
se desea tapar.-

Este dispositivo de cierre hermético ya fué reivindicado  
10 por el propio solicitante, al registrar el modelo de utilidad  
nº 66.573.-

La novedad que ahora se propone patentar, estriba, esen-  
cialmente, en que el cuerpo central, de forma troncocónica in-  
vertida, termina, por rebatimiento de sus paredes laterales, -  
15 en una segunda valona, de bordes ligeramente convexos, que se  
adapta perfectamente al fondo de un tapón corona, constituyen-  
do la guarnición de cierre hermético del mismo.-

La propia presión de cierre del tapón corona obliga, a la  
valona superior, a adaptarse al borde que limita el cuello del  
20 envase a tapar, obteniéndose, gracias a su flexibilidad, una



95847

segunda junta de cierre, que complementa la hermeticidad lograda por la valona troncocónica del borde inferior de la parte central de la propia guarnición.-

25 La indicada guarnición, de material plástico semiflexible, y su especial disposición permite volver a tapar el envase ya abierto, efectuando nuevamente un cierre hermético, lo que no puede lograrse con otro tipo de guarnición de los tapones corona existentes en el mercado.-

30 En los dibujos adjuntos, que constituyen parte integrante de la presente memoria descriptiva, se ha representado, a título de ejemplo ilustrativo, pero no limitativo, una realización práctica de la guarnición para tapones corona, que se solicita registrar.-

Dichos dibujos muestran:

35 Fig.1. Vista de la guarnición, parcialmente seccionada.-

Fig.2. Vista en sección de un tapón corona, dotado de la guarnición que se patenta, cerrando la boca del cuello de una botella.-

40 Refiriéndonos concretamente a los citados dibujos, pasamos a describir, con mayor detalle, las particularidades constructivas y de funcionamiento del disco-junta, que se patenta.-

45 La guarnición consta de un disco, cuya porción central -1- es de forma troncocónica invertida, la cual presenta, como prolongación de sus bordes superiores, una prolongación -2-, dispuesta en forma de corona circular, que se adapta contra el fondo de la cápsula metálica del tapón corona -3-, al que queda unido.-

50 Dicha porción central -1- que es hueca, tiene su base inferior constituida por un disco -4-, cuyos bordes -4'- sobresalen de la superficie lateral del cuerpo cónico -1- expandiéndose en dirección divergente inclinada hacia arriba.-

958423 OCT.



55 El diámetro de dicho disco -4- es tal, que al colocar el tapón -3-, con su guarnición -1-, -2-, -4-, en el cuello -C- del envase -5-, el borde -4'- es deformado, tal como se indica en la Fig.2, adaptándose exactamente a la superficie interior del cuello -C-. Para facilitar dicha deformación, por otra parte posible, dada la calidad semiflexible del material que lo - constituye, se ha previsto que el espesor del borde -4'-, vaya decreciendo al aumentar su diámetro, ganando por tanto en flexi-  
60 bilidad, pudiendo adaptarse exactamente a las posibles irregularidades que pueda tener la superficie interior del cuello -C- del envase -5--.

65 La valona o corona superior -2- se adapta perfectamente a la forma convexa de la boca -B- del envase -5-, al ser presionada por la colocación del tapón -3-, efectuando una segunda junta de cierre hermético.-

70 Se sobreentiende que los detalles de constitución y acoplamiento, a que hemos hecho referencia en el transcurso de la presente memoria descriptiva, no son limitativos, en cuanto a la forma, clase de material, disposición y arreglo de los elementos integrantes del tapón corona, que podrán variar, según convenga a las exigencias de cada tipo, manteniendo, no obstante, el principio básico de su utilidad funcional.-

75 El Modelo de Utilidad por: "DISCO-JUNTA DE OBTURACION HERMETICA, PARA GUARNICION DE CIERRES DE TAPON CORONA" cuyo privilegio de explotación en España y sus Posesiones, se solicite por un periodo de 20 años, deberá recaer sobre las particularidades, que se concretan en las siguientes,

#### REIVINDICACIONES

80 1ª.- "DISCO-JUNTA DE OBTURACION HERMETICA, PARA GUARNICION DE CIERRES DE TAPON CORONA" caracterizado por el hecho de que se compone de un cuerpo de material semiflexible moldeado en una

95847

22 OCT 1962



85 sola pieza, en forma de disco, de cuyo centro sobresale una porción troncocónica invertida, que es hueca, cuya base menor está constituida por un disco, cuyos bordes sobresalen en dirección divergente, adelgazándose en su espesor, para que, por deformación, se adapten perfectamente a la superficie interior del - cuello del envase, dentro del cual penetra, efectuando un cierre hermético.-

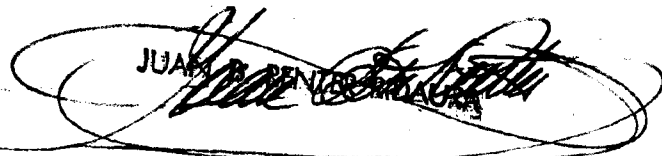
90 2ª.- "DISCO-JUNTA DE OBTURACION HERMETICA, PARA GUARNICION DE CIERRES DE TAPON CORONA" según la 1ª, reivindicación, caracterizado por el hecho de que, en la periferia del disco-junta se ha dispuesto una prolongación saliente, a modo de corona circular, que enlaza en forma cóncava con el borde superior de la porción troncocónica central, la cual se adapta al fondo de la cápsula metálica del tapón corona, al que sirve de guarnición, para establecer el cierre hermético, con el borde convexo de la boca del envase.-

100 3ª.- "DISCO-JUNTA DE OBTURACION HERMETICA, PARA GUARNICION DE CIERRES DE TAPON CORONA". Tal como se ha descrito y demostrado en los dibujos adjuntos.-

Consta de cuatro hojas foliadas y mecanografiadas por una sola cara.-

Barcelona a 23 de Octubre de 1962.-

P.A. de Dn. Antonio Mascaró Sastre.-

JUAN 

95847



Fig. 1

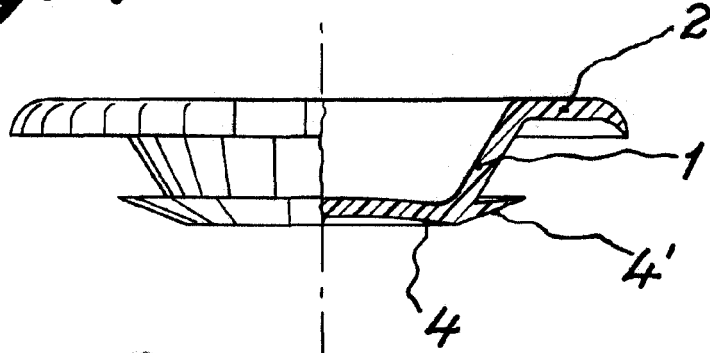
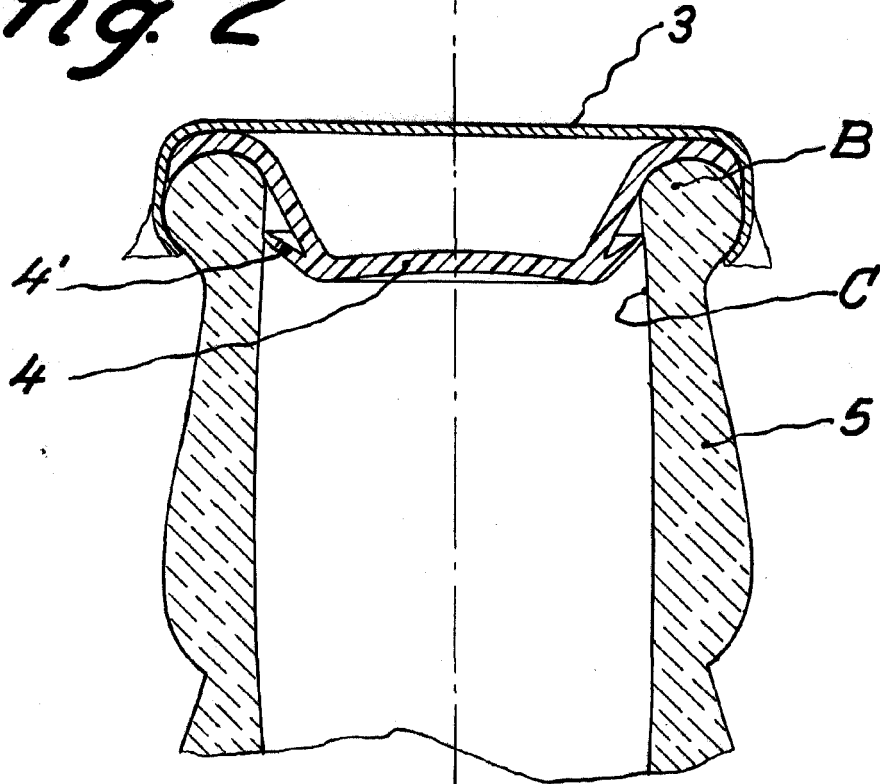


Fig. 2



Barcelona 23 Octubre 1962

*Juan B. Rentería*  
Juan B. Rentería Riquelme

Escala variable