

95845

MODELO  
DE  
UTILIDAD

a favor de Doña Pilar GOMEZ MARGALL, de nacionalidad española, residente en Figueras (Gerona), Calle San Pablo, 73 por "GRAPA SUJETADORA DE PIEZAS".

- . -

MEMORIA DESCRIPTIVA

La presente invención se refiere a una grapa sujetadora de piezas, aplicable a máquinas herramientas, tales como taladradoras, cortadoras, etc.

- La sujeción de las piezas a tratar en máquinas herramientas siempre ha sido un problema de difícil solución, por cuanto la retención debe ser de absoluta seguridad, debido al gran esfuerzo a que son sometidas las piezas trabajadas. Por otra parte estas piezas deben cambiar de posición durante el trabajo, por lo cual el dispositivo de retención ha de ser fácilmente amovible y ma-
- 5.
- 10.

95845

nejable.

5. Atendiendo a las necesidades expuestas, se ha ideado la grapa en cuestión, que consta de una base con dos puntos de apoyo, entre los que sobresale inferiormente un dispositivo de anclaje amovible, para su fijación a la mesa de trabajo, de cuya base parte un soporte voladizo en el que va atornillado un vástago provisto de manivela para facilitar su manipulación, y cuyo extremo opuesto está articulado a un brazo de retención, montado oscilante en el soporte y cuya extremidad libre se apoya contra la pieza a sujetar.

10. La realización ventajosa de esta grapa consta de dos placas de contorno triangular obtusángulo, dos de cuyos vértices incluido el obtuso, son los puntos de apoyo estando arriostradas dichas placas mediante vástagos transversales, en tres de los cuales van articulados, respectivamente, el dispositivo de anclaje amovible de la grapa en la mesa de trabajo, un dado atravesado por un orificio filsteado en el que se atornilla el vástago de accionamiento, y el brazo de retención de la pieza sujeta.

15. Para la mejor comprensión de cuanto queda descrito, se acompañan unos dibujos en los que, tan sólo a título de ejemplo, se representa un caso práctico de realización del objeto de la invención.

20. En dichos dibujos, la figura 1 es una vista en sección alzada de una grapa en posición de trabajo, la figura 2 es una vista en alzado, en la que puede apre-

25.

ciarse la acción conjunta de dos grapas sobre una pieza; y la figura 3 es un detalle en sección alzada, del dispositivo de anclaje de la grapa.

5. La grapa descrita está constituida en el aludido dibujo por dos placas triangulares -1- y -2- arriestradas mediante dos pasadores -3- y -4-. Los dos vértices inferiores -5- y -6-, sirven de apoyo para las placas, y entre ambas queda un tramo algo más elevado. En esta zona está articulado mediante tetones -7-, un dado -8-, en el cual está atornillado un tornillo -9-, que permite anclar la grapa en las ranuras -10- de la mesa de trabajo -11-. En el dado -8- va atornillado un tornillo -9a-, que incide sobre el -9-, a fin de fijar su posición. En el vértice superior -12- está articulado mediante tetones -13-, otro dado similar -14-, atravesado por un orificio fileteado en el que va atornillado el vástago -15-, cuyo extremo superior está provisto de una manivela -16- para facilitar su manipulación. El extremo opuesto está articulado, mediante el pasador -17-, a un brazo oscilante -18-, articulado a su vez en el eje -19- fijado a las placas -1- y -2-.
- 10.
- 15.
- 20.

25. La actuación de esta grapa es como sigue: mediante el tornillo -9- se fija la grapa sobre la mesa de trabajo -11-, aplicándose el extremo libre del brazo -18- sobre la pieza -20- que debe fijarse. Atornillando el vástago -15-, éste obliga a presionar a dicho brazo -18- contra la pieza que, mediante la acción conjunta de varias grapas, queda perfectamente inmovilizada.

Además de la perfecta sujeción que realiza la grapa descrita, cabe destacar su gran movilidad, ya que al aflojar el tornillo -9-, gira a su alrededor, orientándose en cualquier sentido, pudiendo desplazarse a lo largo de la ranura -10-. Junto con esta movilidad, sobresale también la fácil manipulación, toda vez que en breves instantes queda sujeta la pieza -20-, pudiendo, asimismo ser soltada con suma facilidad.

Serán independientes del objeto de la invención, los materiales empleados en la construcción de los distintos elementos que la integran, formas y dimensiones de los mismos, y cuantos detalles accesorios puedan presentarse, siempre y cuando no afecten a su esencialidad.

- . -

**N O T A**

Se reivindica como objeto del presente modelo de utilidad:

1.- Grapa sujetadora de piezas, que está constituida esencialmente por una base con dos puntos alineados de apoyo, entre los cuales está dispuesto un dispositivo de anclaje amovible a la mesa de trabajo, de cuya base emerge un soporte en voladizo, en el que está atornillado un vástago de accionamiento provisto de una manivela para facilitar su manipulación, mientras que el extremo opuesto está articulado a un brazo oscilante,

articulado a su vez al soporte y cuyo extremo libre se aplica sobre la pieza a sujetar.

5. 2.- Grapa sujetadora de piezas, según la reivindicación 1, caracterizada porque dicha base está constituida por dos placas triangulares, arriostradas mediante pasadores transversales en los que se articulan, entre dichas placas, el dispositivo de anclaje, un dado superior, en el cual va atornillado el vástago de accionamiento y el brazo de sujeción.

10. 3.- Grapa sujetadora de piezas.

La presente memoria consta de cinco hojas foliadas escritas a máquina por una sola cara.

Barcelona, 20 de Octubre de 1962.

Pilar GOMEZ MARCALL

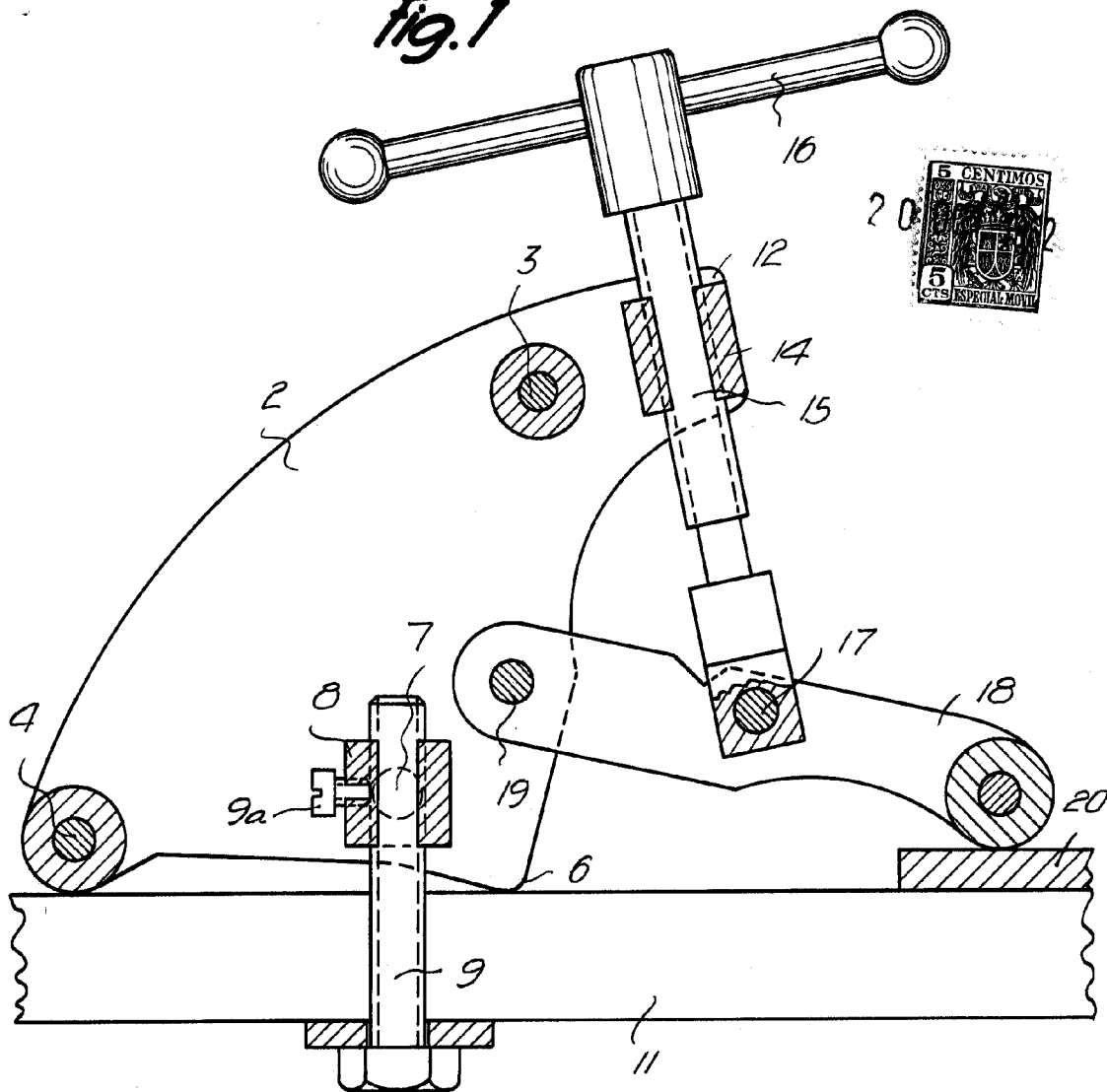
P.R.

I. PONTI

P.F.

95 845

Fig. 1

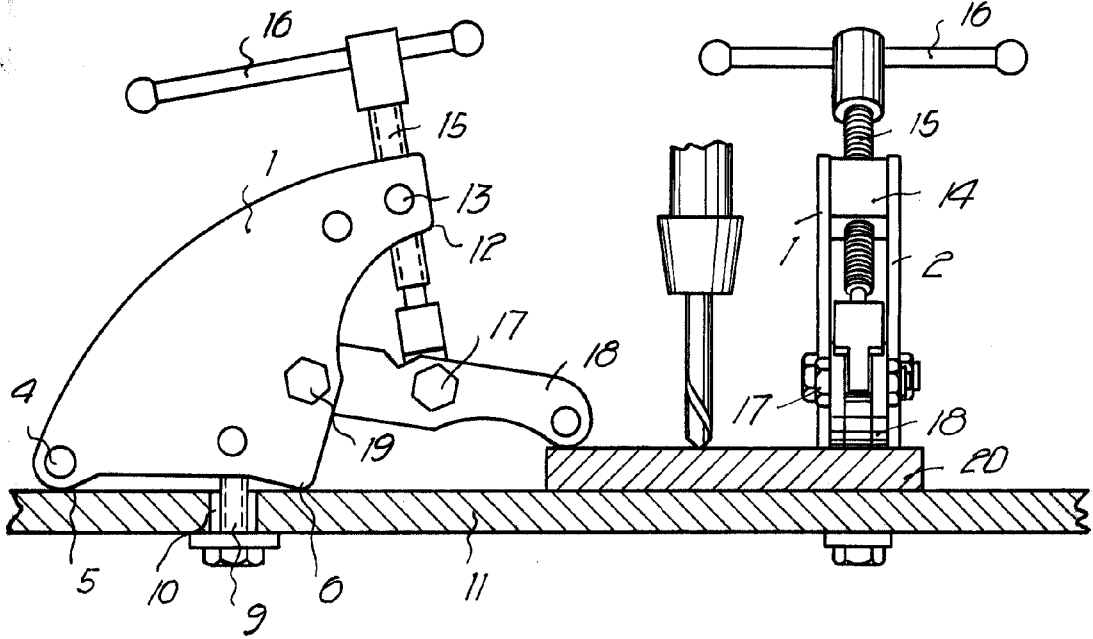


9442

Barcelona, 20 Octubre 1962  
Pilar Gómez Margall  
p.a.

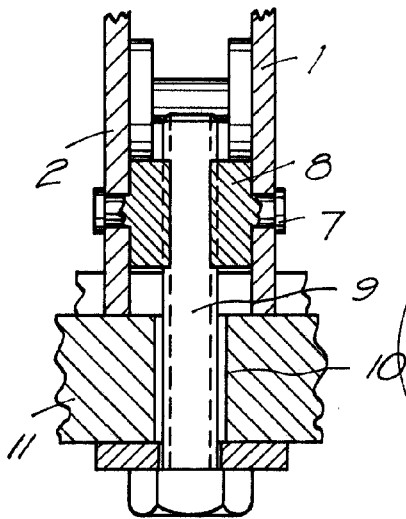
95 845

Fig. 2



9442

Fig. 3



Barcelona, 20 Octubre 1962  
Pilar Gómez Margall  
p.a.