



95 844

M O D E L O
D E
U T I L I D A D

a favor de KOLSTER IBÉRICA, S.A., entidad española,
domiciliada en Barcelona, calle Mallorca, 221-223, por
"DISPOSITIVO DE SEGURIDAD PARA ANTENAS TELESCÓPICAS".

- . -

MEMORIA DESCRIPTIVA

La presente invención se refiere a un dispositivo de seguridad para antenas telescópicas, principalmente las usadas en vehículos automóviles, que impide la manipulación de las mismas a personas que no posean una llave especial.

5.

El dispositivo descrito consiste en una cabeza fijada al extremo libre de la varilla interna de la antena, provista de una garganta anular, que en la posición de ocultación queda cubierta por un capuchón unido al extremo superior de la funda de la antena, de boca

10.

95 844

20



- estrechada y pared interna cónica, que permite el paso de la citada cabeza, en el interior de cuyo capuchón está montado corredizo alrededor de la cabeza un manguito, solicitado elásticamente hacia la boca de salida y
5. provisto de una valona radial saliente, con acanaladuras radiales que desembocan en orificios practicados en la pared del cilindro, en cuyas acanaladuras están guiados elementos rodantes libres que tienden a adaptarse en la garganta anular de la cabeza en su posición de
10. ocultación, estando el conjunto telescópico móvil de la antena solicitado elásticamente hacia fuera, este conjunto está completado por un útil de desbloqueo, formado por un cilindro con empuñadura de manipulación, del mismo diámetro que el corredizo, al que puede empujar en sentido opuesto al de salida, a fin de liberar la garganta
15. de los cuerpos esféricos.

- En el extremo superior de la funda de la antena está atornillado un casquillo con un escalón anular externo, para sienta de un resorte helicoidal que empuja al cilindro corredizo, alrededor de cuyo casquillo
20. ajusta el capuchón, estando dotadas las paredes adyacentes de ambos, de canales en media caña correspondientes y fileteados, que forman orificios en los que se acoplan tornillos de retención del capuchón.

25. La cabeza de la antena consta de un cuerpo de revolución cuya generatriz forma una garganta, siendo el plano superior de la misma inclinado y recto, mientras que el inferior es curvado, de acuerdo con unas bolas



alojadas en el manguito y que forman los elementos rodantes, siguiendo un tramo cónico, sensiblemente paralelo al plano superior de la acanaladura, de forma que a la entrada de la cabeza en el capuchón, las bolas resbalan por este plano cónico, y para su salida, dichas bolas se deslizan por la cara curvada de la garganta.

5. Para la mejor comprensión de cuanto queda descrito en la presente memoria, se acompañan unos dibujos en los que, tan sólo a título de ejemplo, se representa un caso práctico de realización del objeto de la invención.

10. En dichos dibujos, las figuras 1, 2 y 3, son sendas vistas en sección longitudinal del dispositivo en las posiciones de ocultación, en el momento de actuación de la llave cilíndrica y en la salida de la antena, respectivamente, y la figura 4 es una sección por el plano IV-IV de la figura 1.

15. El dispositivo descrito consta en el aludido dibujo de una cabeza -1-, fijada al extremo de la varilla interna de la antena -2-. Esta cabeza presenta una garganta -3-, compuesta de una cara superior -4- inclinada y recta, y otra inferior -5- curvada. A esta acanaladura sigue el extremo inferior de la cabeza -6- troncocónico invertido, y cuya finalidad se detalla más adelante.

20. En el extremo superior de la funda -7- de la antena -2-, está atornillado un casquillo -8-, con un escalón anular -9-. Alrededor de este casquillo ajusta un

25.



capuchón -10- con escalón -11- que descansa sobre el -9-.

5. Las paredes adyacentes del casquillo -8- y capuchón -10, presentan sendos pares de acanaladuras -9a- en media caña y correspondientes, que forman orificios fileteados en los que van acoplados sendos tornillos -10a- que fijan la posición del capuchón -10- en el casquillo -8-.

10. El capuchón -10- posee una entrada superior -12- estrechada, con la cara interna -13- cónica, que permite el paso de la cabeza -1-. Alrededor de la misma está dispuesto un manguito corredizo -14- provisto de una valona radial -15- en su base inferior, contra la que se apoya un resorte helicoidal -16-, que descansa sobre el escalón -9- del casquillo -8-. Esta valona está
15. dotada de acanaladuras radiales -17-, que desembocan en orificios -18- del manguito -14-, en las cuales se deslizan bolas libres -19-, que pueden pasar por dichos orificios -18-.

20. En la posición de ocultación (figura 1), las bolas -19- aparecen acopladas a la garganta -3-, toda vez que el manguito -14- es empujado por el resorte -16- y dichas bolas al apoyarse contra la pared cónica -13- de la boca -16- del capuchón -10-, tienden a atravesar
25. el orificio -18- y a introducirse en la garganta de la cabeza, bloqueándola, a pesar de la acción del resorte -20- que empuja a la antena -2-.

Para desbloquear la cabeza se prevé un útil



formado por un cilindro -21- con una valona -22- y un anillo externo -23-, que facilitan su manipulación. En este anillo se dispone un gancho -24- para poder colgarlo de un llavero.

5. Este útil se usa del modo siguiente: mediante el cilindro -21- se empuja al cilindro manguito -14-, obligándolo a desplazarse venciendo la acción del resorte -16-. En este deslizamiento las bolas -19- resbalan por la cara curva -5- de la garganta -3-, hasta escapar totalmente de la misma (figura 2), en cuyo momento la antena asciende debido al impulso del resorte -20-, sin encontrar traba alguna.

10. Al introducir la cabeza en el capuchón -10- a través de su entrada -12-, el extremo troncocónico -6- de la cabeza -1- se desliza sobre las bolas, hasta que éstas se introducen de nuevo en la garganta -3-.

15. Como se deduce de lo expuesto, el dispositivo es de absoluta seguridad, a pesar de que su realización es sencilla.

20. Es evidente que las características de la llave podrán variar, respecto a la representada en dibujo, ya que únicamente debe ofrecer como característica principal, la de poder empujar al manguito corredizo -14-.

25. Serán independientes del objeto de la invención, los materiales empleados en la construcción de los distintos elementos que la integran, formas y dimensiones de los mismos y cuantos detalles accesorios puedan presentarse, siempre y cuando no afecten a su esencialidad.



95844

N O T A

Se reivindica como objeto del presente modelo de utilidad:

1. Dispositivo de seguridad para antenas telescópicas, caracterizado esencialmente porque sus elementos corredizos están solicitados hacia fuera por un resorte, y el extremo libre de la varilla interna de los mismos está dotada de una cabeza cónica invertida, provista de una garganta anular, mientras que en el extremo superior de la funda de la antena está fijado un capuchón de boca estrechada y con la pared interna tronco-cónica, que permite el paso de la citada cabeza, en el interior de cuyo capuchón está alojado un manguito corredizo que rodea la cabeza de la antena en la posición de ocultación de la misma, cuyo manguito está solicitado elásticamente hacia la boca de salida y provisto de una valona radial externa con acanaladuras radiales que desembocan en orificios practicados en la pared del citado manguito en cuyas acanaladuras están guiados libremente sendos elementos rodantes que pueden pasar a través de los orificios y que tienden a adaptarse en el interior de la garganta de la cabeza, bloqueándola, completando el conjunto descrito un útil de desbloqueo formado por un cilindro de diámetro igual al manguito corredizo, capaz de desplazarlo en sentido opuesto al de salida, a fin de liberar la cabeza de los elementos ro-

95844

20



dantes que la retienen.

5. 2. Dispositivo de seguridad para antenas telescópicas, según la reivindicación 1, caracterizado porque en el extremo superior de la funda está atornillado un casquillo con un escalón anular externo, en el que descansa el resorte helicoidal que empuja al manguito corredizo, alrededor de cuyo casquillo ajusta al capuchón, estando dotadas las paredes adyacentes del casquillo y capuchón, de ranuras en media caña, correspondientes, y fileteadas interiormente, que forman orificios en los que van acoplados tornillos de retención.

10. 3. Dispositivo de seguridad para antenas telescópicas, según la reivindicación 1, caracterizado porque la cabeza presenta una garganta anular cuya pared superior es inclinada y recta, constituyendo el tope de los elementos rodantes, mientras que la inferior es curvada y por la que se deslizan los citados elementos cuando el manguito corredizo retrocede, siguiendo finalmente el extremo inferior troncocónico, de inclinación sensiblemente paralela a la cara superior de la garganta, por la que se deslizan los elementos rodantes al introducir la cabeza en el capuchón.

15. 4. Dispositivo de seguridad para antenas telescópicas.

20. La presente memoria consta de siete hojas foliadas escritas a máquina por una sola cara.

Barcelona, a 20 de octubre de 1962.

KOLSTER IBÉRICA, S.A.

p.a. I. FONTI

PP.

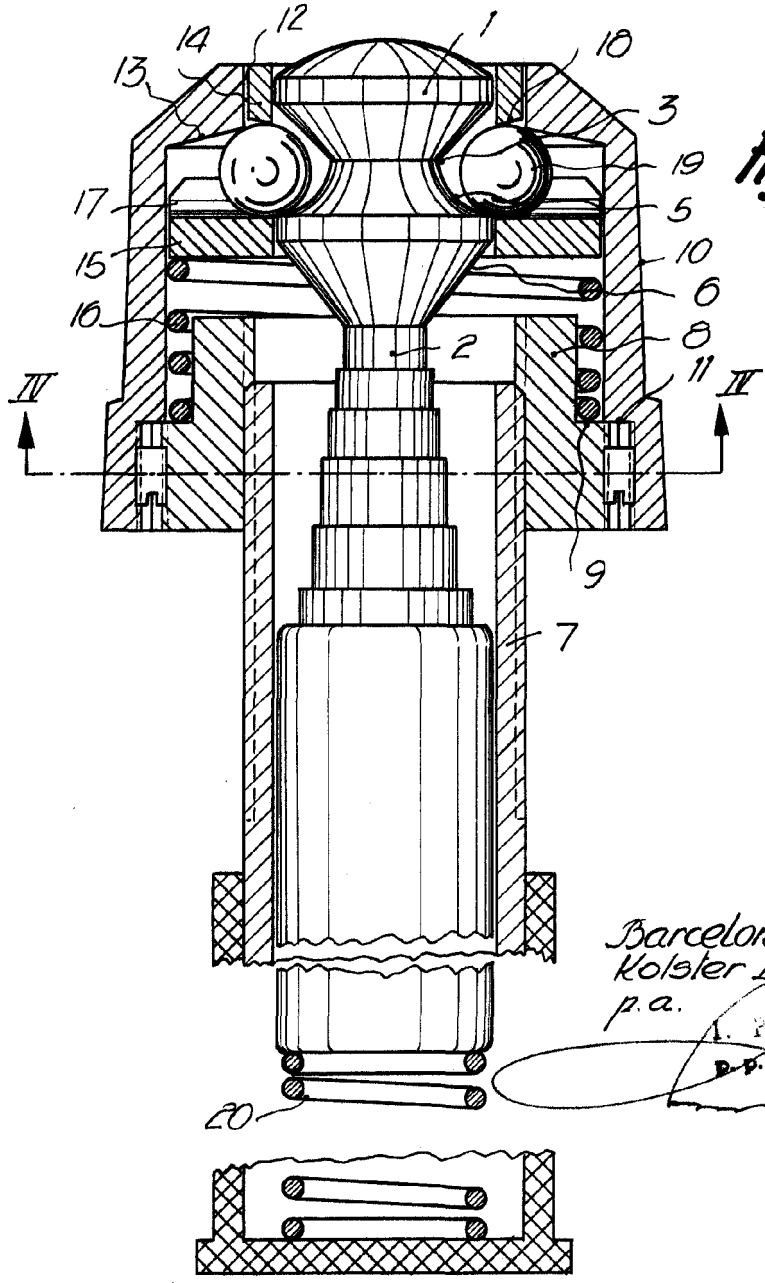
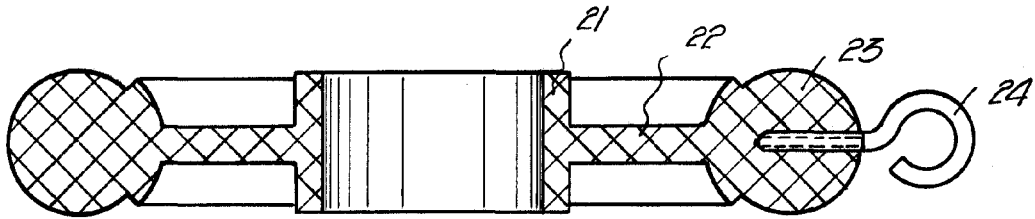


Fig. 1



200

9419

Barcelona, 20 Octubre 1962
Kolster Iberica, S.A.
p.a.

L. PONTI
D.P.

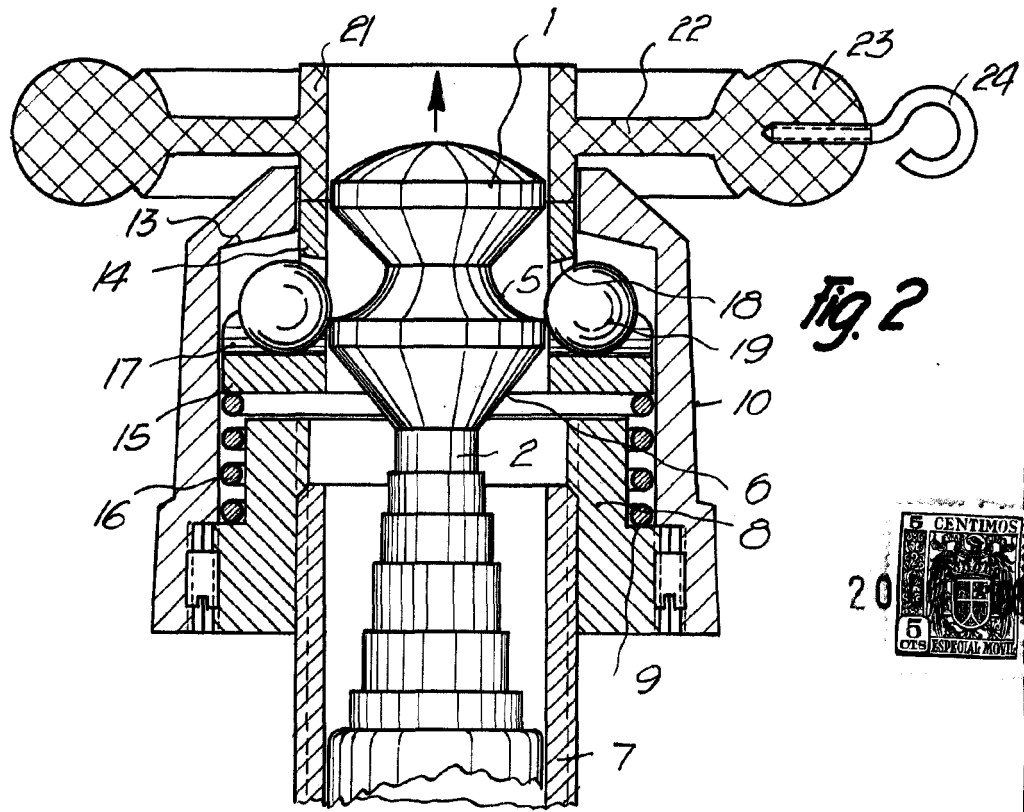


Fig. 2

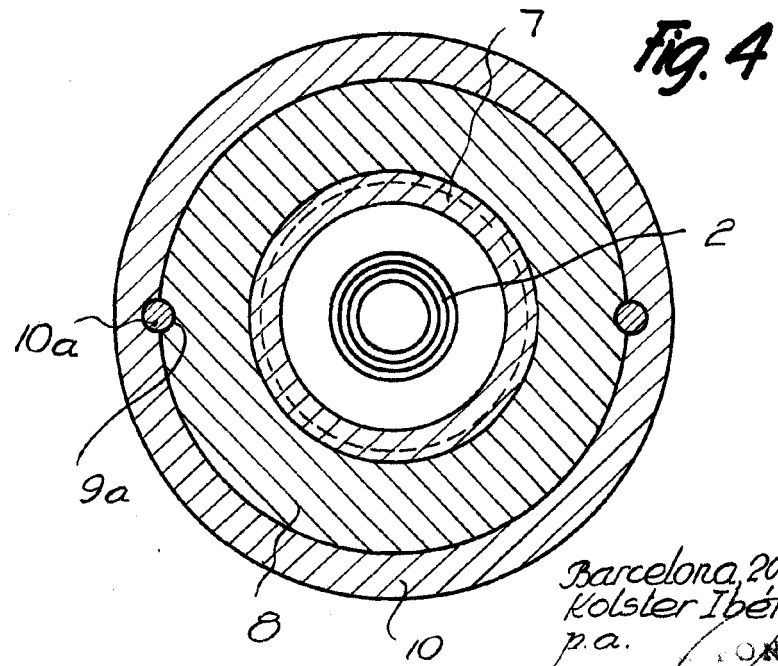
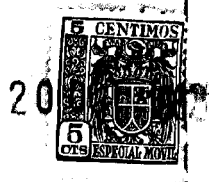


Fig. 4

Barcelona, 20 octubre 1962
Kolster Ibérica, S.A.
p.a. MONTI

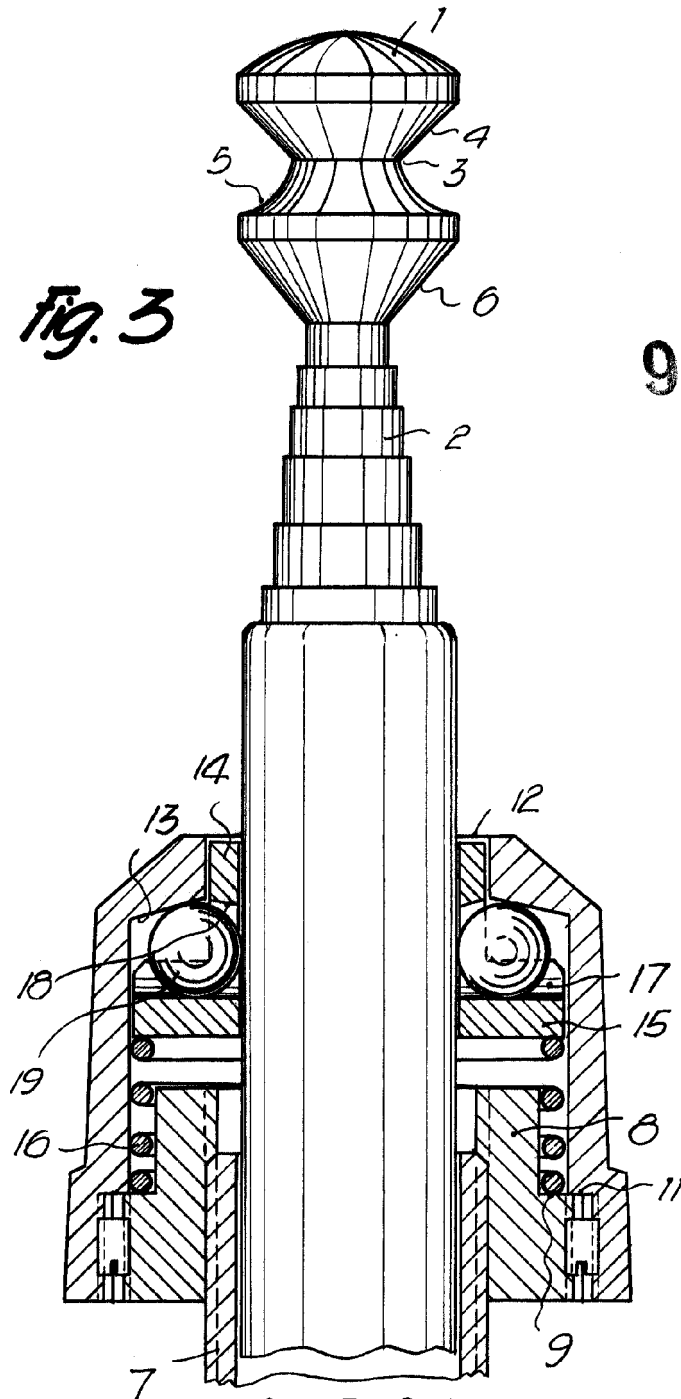
94/19



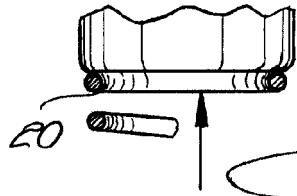
20

Fig. 3

95944



6146



Barcelona, 20 Octubre 1962
Kolster Ibérica, S.A.

p.a. I. FONTE