



19

95842

MODELO DE UTILIDAD

por 20 años

a favor de D. JUAN VILA ROCA y D. JOSÉ MIRAMBELL PALOMERAS,
ambos de nacionalidad española, residente en Barcelona,
Laforja, 128. - - - - -
por: "PARRILLA DESMONTABLE PARA USO CAMPESTRE". - - - - -

MEMORIA DESCRIPTIVA

El presente modelo de utilidad se refiere a una parrilla
desmontable para uso campestre, destinada especialmente para
excursiones al campo en las que se desea asar o tostar algún
5 alimento en el mismo lugar en que se acampa.

Tiene la ventaja en estos casos de que se elimina el
peligro derivado de encender fuego sobre el terreno, debido a que
la parrilla va dotada de unos pies desmontables que sostienen a
distancia del suelo a un plato-hogar en donde se enciende el fuego
10 de la parrilla, sobre cuyo plato va dispuesta la rejilla de la

95 842



misma.

19 00

Puede asimismo ser usada en los hogares de las villas y casas de campo, separándola de sus patas y poniéndola sobre el caballete de hierro de los hogares.

5 Con el fin de facilitar la explicación, se acompaña a la presente memoria una lámina de dibujos en la que se ha representado un caso de realización que se cita a título de ejemplo, no limitativo del alcance del modelo.

10 En la figura única, se muestra una parrilla desmontable del indicado tipo.

Comprende dicha parrilla un plato-hogar -1- cóncavo, que en su parte inferior presenta tres mufiones -2-, con sendos orificios roscados o no, en los que se acoplan unas barras de hierro -3- terminadas en forma puntiaguda -4- para su afianzamiento en el terreno.

20 Sobre el plato-hogar -1- va montada una rejilla metálica -5- provista de cuatro soportes verticales de varilla -6- que se acoplan en sendos cajetines -7- que sobresalen del borde superior del plato-hogar, quedando de esta forma la rejilla a una distancia adecuada del hogar para su buena utilización.

Para su transporte, se separan las patas y la rejilla del plato-hogar, con lo que el espacio ocupado por la parrilla será mínimo facilitando ello su transporte y almacenamiento.

25 El modelo dentro de su esencialidad puede ser llevado a la práctica en otras formas de realización que difieran sólo en detalle de la indicada a título de ejemplo, a las cuales alcanzará igualmente la protección que se recaba. Podrá, pues, fabricarse en cualquier tamaño y forma, con los medios y materiales más adecuados, por quedar todo ello comprendido en el espíritu de
30 las reivindicaciones.



N O T A

Se reivindica como objeto del presente modelo de
utilidad:

1.- Parrilla desmontable para uso campestre, caracte-
5 rizada esencialmente por comprender un plato-hogar cóncavo que
en su parte inferior presenta unos mufiones en los que se acoplan
sendas barras terminadas en forma puntiaguda y que constituyen
los pies desmontables de la parrilla, sobre cuyo plato-hogar
va montada, a una cierta distancia del mismo, una rejilla pro-
10 vista de unos soportes verticales que se acoplan en sendos caje-
tines sobresalientes del borde superior del referido plato-hogar.

2.- PARRILLA DESMONTABLE PARA USO CAMPESTRE.

Consta la presente memoria descriptiva de tres hojas,
mecanografiadas, foliadas, numeradas y escritas por una sola
cara, acompañada de una hoja de dibujos.

Barcelona, para Madrid, a 19 de Octubre de 1962.

JUAN VILA ROCA

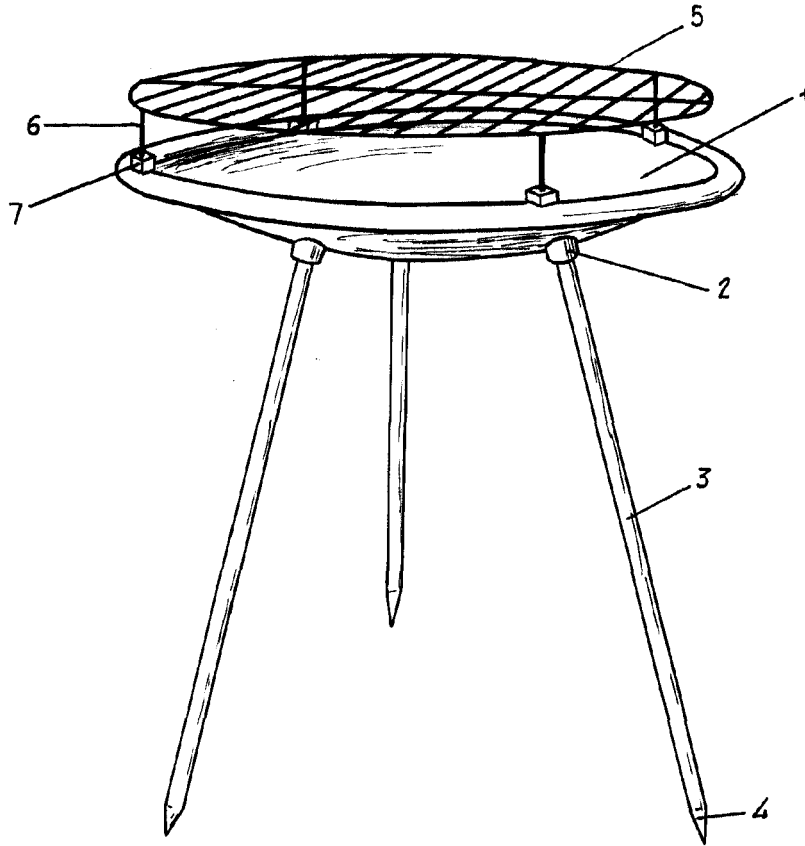
JOSÉ MIRAMBELL PALOMERAS

P. A.

Dn. Juan Vila Roca.
Dn. José Mirambell Palomeras.

Hoja única.

95 842



Barcelona, 19 Octubre 1962.
p.o.

J. Vila Roca

Escala variable.