

95 839



300

MEMORIA DESCRIPTIVA

que se acompaña a la solicitud de

UN MODELO DE UTILIDAD

que se solicita a favor de D^a María de los Angeles Hernández Benito, de nacionalidad española, domiciliada en Madrid, Zigia, 66.

p o r

" UNA TAPA DE CIERRE PARA ENVASES Y DISTRIBUCION DE SU CONTENIDO "
"=""=""=""=""=""=""=""=""=""=""

El presente registro de Modelo de Utilidad, concierne como su enunciado indica, una tapa de cierre para envases y distribución de su contenido, de acuerdo con la descripción detallada que del mismo se realiza, debiendo interpretarse siempre este concepto en su más amplio sentido y nunca en limitativo.

Este resultado industrial mejora notablemente todo sobre cuanto el particular se conoce actualmente, tanto por su sencillez constructiva como de aplicación, higiene, estética, perfecta distribución del producto.

Para la debida comprensión de este objeto, se adjunta a la presente memoria descriptiva, una hoja de planos en la que a título de ejemplo se representan todas y cada una de las partes que lo forman y relación que guardan entre si.

En la citada hoja de dibujos queda representado:

FIGURA PRIMERA.- La misma corresponde a una vista en perspectiva superior.

FIGURA SEGUNDA.- Representa una vista en planta.

FIGURA TERCERA.- Indica una vista lateral seccionada de un envase



al cual ha sido adaptada la tapa objeto de este registro.

20

En estas figuras y con el mismo valor en todas ellas, se aprecian las siguientes referencias:

1.- Base propiamente dicha de la tapa, de configuración rómbica.

25

2.- Laterales de disposición envolvente y que determinan el ajuste de la tapa -1- sobre la boca o parte abierta del envase de aplicación.

3.- Zona central realizada, en la cual esta constituida la boca de descarga o distribución racional del producto.

4.- Boca mencionada.

30

5.- Plano deslizante que establece el cierre y apertura de la boca -4- anteriormente mencionada.

6.- Botón de accionamiento digital que permite realizar el deslizamiento de la tapa móvil -5-.

7.- Soporte posterior del plano deslizante -5-.

35

8.- Envase propiamente dicho.

9.- Nivel del producto contenido en un envase situado en posición inclinada para permitir su salida.

10.- Indica el producto vertido al exterior.

40

Ajustado a los principios del Modelo y de acuerdo con la adjunta ilustración, sobre la parte superior abierta de cualquier envase, cuya sección corresponda exactamente a la planta de la tapa -1-, esta se ajusta por medio de sus perfiles envolvente -2- que aseguran la correcta posición y cierre del citado envase.

45

La zona realizada -3- presenta en la parte anterior mayor elevación que en el extremo opuesto y cuya disposición permite que al ser inclinado el envase se forma una cámara receptora en el interior del referido resalte, según detalle representado en la fig. 3ª del plano anexo.

50

La zona de salida -4- del producto, se encuentra situada en parte anterior o de mayor altura del citado resalte -3- y situada exactamente en el plano que define la zona anterior de dicho resalte, formándose con el mismo un pico vertedor, tanto para productos líquidos,



2ª.- UNA TAPA DE CIERRE PARA ENVASES Y DISTRIBUCION DE SU
CONTENIDO.

30

Todo ello tal y como se describe en el cuerpo de la presente memoria y se reivindica en su nota.

Esta memoria descriptiva consta de cuatro hojas foliadas y mecanografiadas por una sola de sus caras y a dos especios.

Madrid, 30 de Octubre de 1.962

FOR AUTORIZACION DEL SOLICITANTE.

José Luis Rodríguez Domatta
P. P.

Escala variable.



30

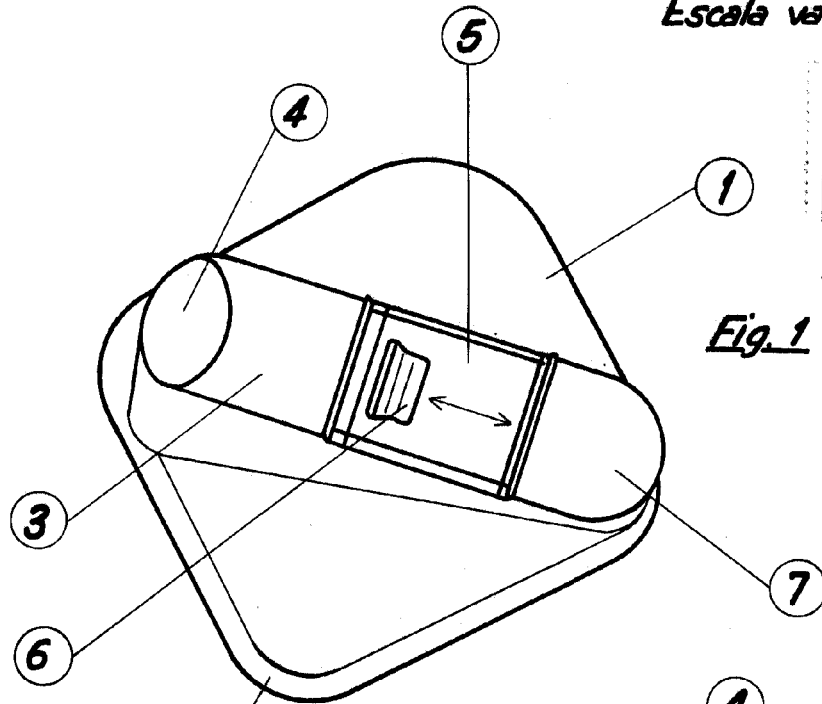


Fig. 1

95839

Fig. 2

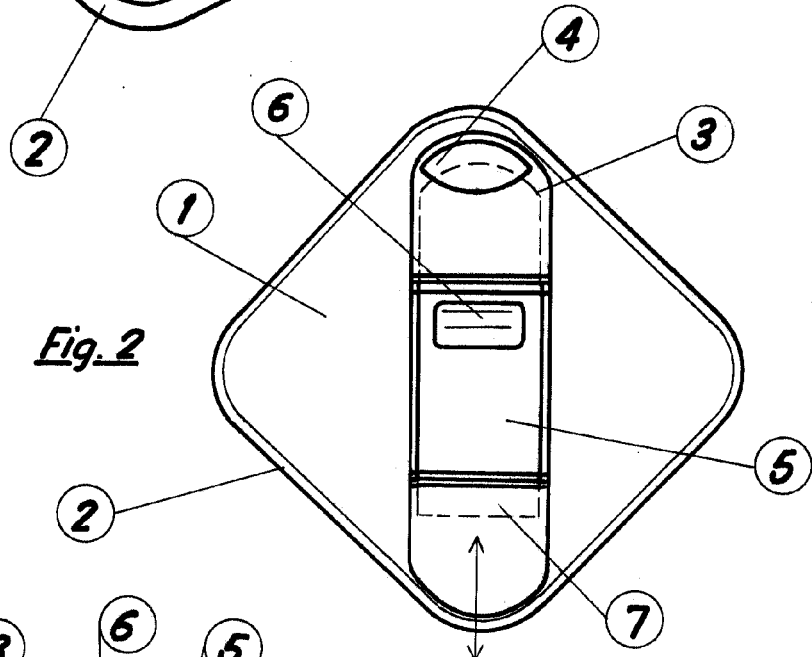
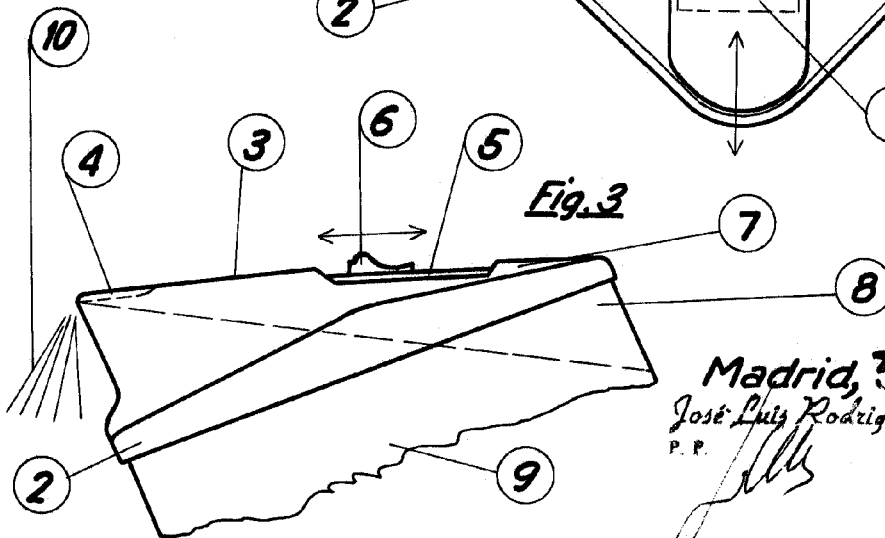


Fig. 3



Madrid, 30 OCT. 1962
José Luis Rodríguez Pomatto
P.R.