

Oficina Técnica de Propiedad Industrial

C. Bonet Durán Ingeniero Industrial

Plaza de la Constitución, 5. — Barcelona



PATENTE DE INVENCION

por 20 años

para "Un dispositivo para poder observar exteriormente las válvulas en las bombas de émbolo"-----

a favor de los Sres. D. Alfonso VILÁ PIÉ y D. Angel GARRIGA MORÉ, domiciliados en MOLLET DEL VALLÉS (Barcelona).

MEMORIA DESCRIPTIVA

La patente de invención a que se refiere la presente memoria descriptiva, está destinada a garantizar la propiedad y la explotación exclusiva de un dispositivo para poder inspeccionar el estado y el funcionamiento de las válvulas en las bombas de elevación de líquidos, que funcionan con émbolo o émbolos, desde el exterior y sin desmontar en absoluto pieza alguna de la bomba.

Esta invención tiene gran importancia práctica, puesto que



es sabido lo frecuentemente que se perturba el funcionamiento de las bombas, ya sea por el deterioro de las válvulas y de sus partes anexas, ya sea por irregularidades de su actuación, producidas muchas veces por la interposición de materias extrañas, arrastradas por el agua, entre el asiento y el cuerpo de las propias válvulas, circunstancia de la que no puede tenerse conocimiento seguro sin desmontar parte de la bomba, lo cual constituye una operación engorrosa que resultará innecesaria con la adopción del dispositivo que es objeto de la patente de que se trata.

Consiste el dispositivo de referencia, en el establecimiento de un marco provisto de un cristal de cierre en frente de cada válvula o de cada par de válvulas, a fin de que por las ventanillas constituidas puedan ser vistas las referidas válvulas desde el exterior, durante el funcionamiento de la bomba. Es claro que el ajuste entre el cristal y el marco de cada ventanilla deberá ser hermético, mediante las juntas correspondientes, de cuero, de cartón, de goma o de cualquier otra materia adecuada.

En el dibujo adjunto se ofrece, por vía de ejemplo, un caso de ejecución del invento aplicado a una bomba de doble efecto, que viene representada en proyección vertical, lateral.

Como puede verse, en A y B están establecidos dos marcos que se aplican contra correspondientes partes planeadas de la bomba, mediante las juntas correspondientes, cuales marcos llevan respectivamente en C y D unos cristales, también adaptados con juntas estancas, a través de los cuales pueden ser vistas las válvulas de impulsión E, F y las de aspiración G, H, para los efectos que antes se han referido. Los marcos A y B se fijan en el cuerpo de bomba mediante tornillos K, L y M, N.



- 3 -

El dispositivo objeto de la patente puede ser realizado mediante muy diversas soluciones y con variedad muy amplia de detalles de construcción, que dependerán de la referente a las bombas a que se aplique y de su organismo.

N O T A

Por la patente de invención a que se refiere la presente memoria descriptiva, se REIVINDICA la propiedad y la explotación exclusiva de la disposición, en las bombas de uno o más émbolos, elevadoras de líquidos, de una o más ventanillas provistas de cristales, a través de los que pueda ser inspeccionado el estado y la actuación de las válvulas, durante el funcionamiento de las bombas.

Sean cuales fueren las circunstancias que concurren con la esencialidad del objeto de la patente, definida en la anterior reivindicación, cual objeto es:

"Un dispositivo para poder observar exteriormente las válvulas en las bombas de émbolo".

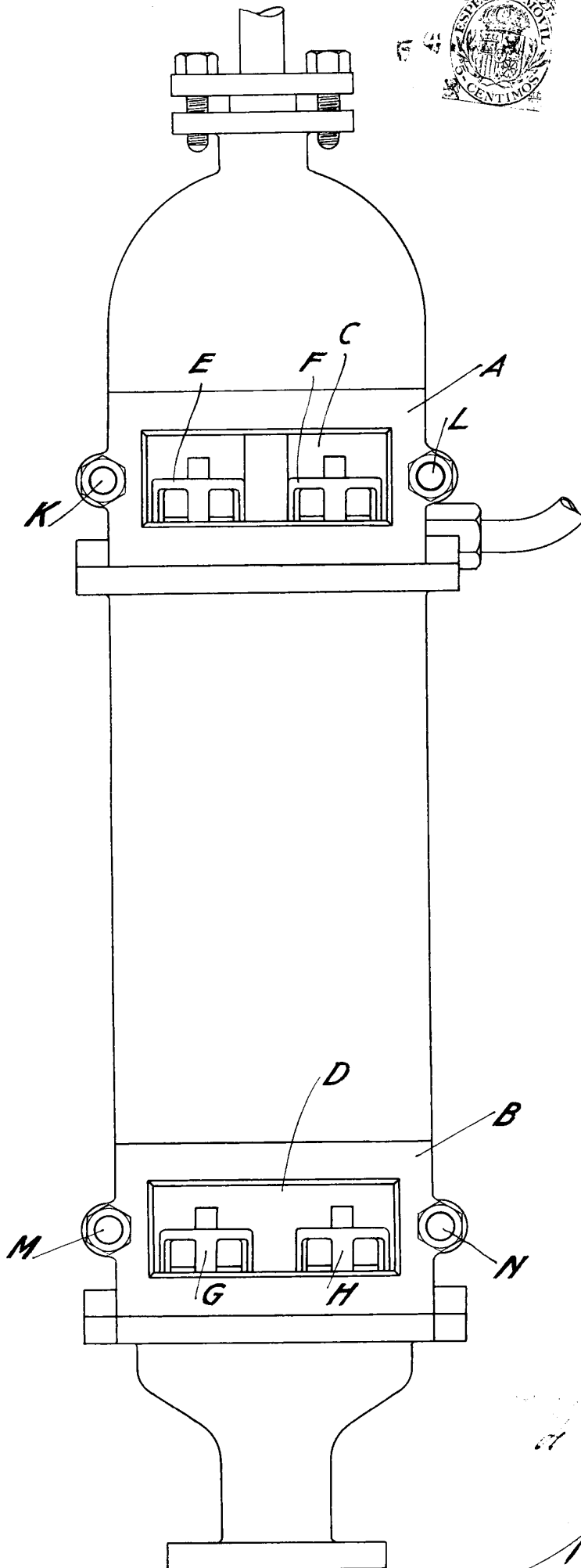
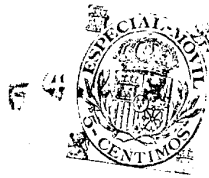
Consta la presente memoria de tres hojas foliadas, escritas por una sola cara.

Barcelona, 4 de Noviembre de 1925.

P. p. de los Sres. D. Alfonso VILÁ PIÉ y D. Angel GARRIGA MOREÉ,

C. BONET DURAN

PP



11 Novembre 1925

Bonatti