

95 83 7

MODELO DE UTILIDAD

por 20 años

a favor de

D. Pedro Murda Marques

domiciliado en Barcelona, calle Cardenal
Tedeschini na 79 - 1a - 1a.

por

" NUOVO MODELO DE PLANCHADOR "

Memoria Descriptiva

El nuevo modelo de planchador que hace objeto de esta memoria y que se pretende registrar, tiene por finalidad presentar un planchador en sus características de constitución, diseño y configuración mediante el cual se logra la obtención de una mesa planchador original, que cumpla la misión para la que específicamente ha sido concebida con una seguridad eficacia máxima.-

5.-

En la actualidad son conocidos distintos tipos de plan-

95837

- chadores, unos constituidos enteramente en madera otras a base de madera y tubo de hierro, enterizos los unos y plegables otros, con diversos dispositivos para soporte de la plancha, pero ninguno de ellos ofrece la simplicidad del que en esta memoria vamos a describir, por lo que aportara el mercado nacional un nuevo planchador de precio muy reducido y por lo tanto asequible a todo el gran público.-

- Uno de los fines perseguidos con el modelo preconizado consiste en la construcción de un planchador a partir de materiales baratos como son la madera, varilla y tubo de hierro y que se caracteriza por disponer de dos pies móviles convenientemente dispuestas debajo de una plancha de madera de forma sensiblemente rectangular con los lados menores redondeados, en la cual una de los pies de forma triangular posee en el centro de la base que se une a la plancha un saliente que hará tope con la susodicha plancha y limitará su posición cuando esté el planchador abierto.

- El otro pie tiene la forma de una A en la que el travesaño de forma especial puede moverse libremente teniendo unido un soporte móvil, enrejado en su extremo y que puede moverse horizontalmente guiado por unas anillas fijas a la plancha y cuyo desplazamiento está limitado al hacer tope con los dos extremos de un soporte establecido al efecto.-

- Otros detalles y características del actual modelo se irán poniendo de manifiesto en el transcurso de la descripción que a continuación se da, en que se hace referencia a la lámina de dibujo que a esta memoria se acompaña, en la que, de una manera un tanto esquemática y tan solo por vía de ejemplo, se representen los detalles referidos a la idea del modelo. Estos

95837

detalles se dan a título de ejemplo haciendo referencia a un caso posible de realización práctica, pero el modelo

40.- no queda limitado exactamente a los detalles que aquí se indican, por tanto, esta descripción debe considerarse desde un punto de vista ilustrativo y no a efectos restrictivos de modelo que se pretende registrar.-

De dicha lámina de dibujo:

- 45.- En la figura representada se observa en -1- la plancha de forma rectangular en la cual debajo de la misma puede verse en -2- el pie de forma triangular móvil en la que en -3- se aprecia un resiente que hará tope y fijará la posición del pie -1- cuando en posición de trabajo y
- 50.- en -3- el otro pie de forma en "A" en el que el travesaño -4- de forma especial tiene un soporte -5- enrejado en su extremo y cuyo soporte puede moverse horizontalmente guiado por las argollas -6- gracias al movimiento del pie -3- cuando este se dobla rebatiéndose entre la plancha para ser guardado. El movimiento horizontal del soporte -5- viene limitado su curso, por hacer tope con los extremos del soporte -7- el cual limita, así mismo, la posición del antedicho pie -3- en sus posiciones de trabajo y descanso.
- 60.- Se comprenderá fácilmente, después de observado el dibujo y la explicación que acabamos de efectuar de ellos, que el actual modelo proporciona una construcción sencilla y efectiva, que puede ser llevada a la práctica con gran facilidad, asegurando la obtención de un tablero planchador con el máximo de garantías de comodidad, dentro de una manufactura relativamente barata.-
- 65.-

Se hace constar a los efectos oportunos que en el objeto que constituye el actual modelo podrán introducirse todas aquellas variaciones y modificaciones de detalle que las circunstancias y la práctica pudieran aconsejar, siempre y cuando que, con las variaciones que se introduzcan, no se cambie o modifique, la esencialidad del objeto descrito, que queda resumido en la siguiente.

NOTA

75.- Se declara de propiedad y novedad en España el contenido de las siguientes.

REIVINDICACIONES

- 80.- El Nuevo modelo de planchador que se caracteriza por disponer de dos pies móviles convenientemente dispuestos debajo de una plancha de forma sensiblemente rectangular con los lados menores redondeados siendo uno de los pies de forma triangular y el otro en forma de "A" en el que su travesaño de forma especial pueda moverse libremente y en el que tiene unido un soporte móvil enrejado en su extremo.
- 85.- El Nuevo modelo de planchador igual al de la anterior reivindicación que se caracteriza por que el pie de forma triangular tiene un tope en la parte media de la base unida a la plancha y que el soporte móvil del otro pie está guiado por unas argollas fijas en la plancha en su desplazamiento horizontal
- 90.- cuya curso queda limitado al hacer tope con los extremos de un soporte fijo establecido al efecto.
- 92.- Nuevo modelo de planchador.

95 837

Todo ello tal y como se describe y reivindica en la presente memoria que consta de 55 hojas foliadas y mecanografiadas por una sola de sus caras y un dibujo que la ilustra.

Madrid 30 OCT. 1962

DARIÁN ARAGÓN
P. P.



95837

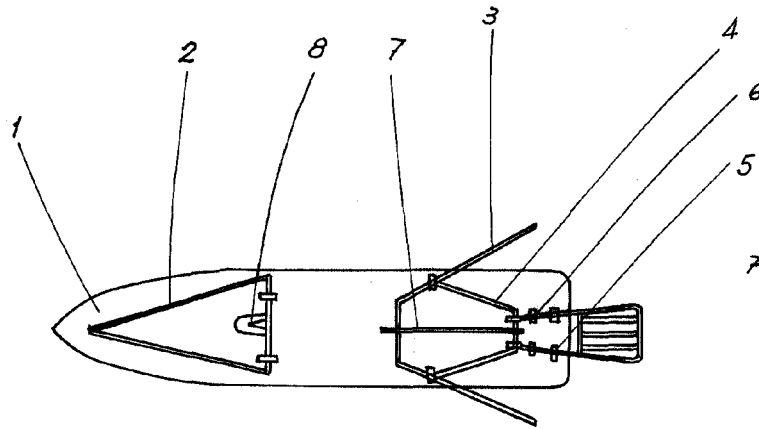


Fig. 2ª

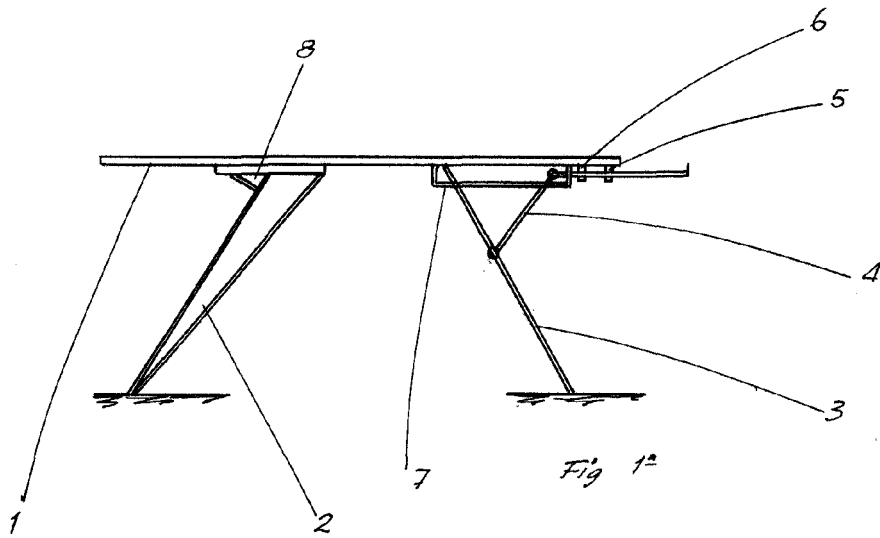


Fig. 1ª

30-10-62/

DAMIÁN ARAGONA
P. D.

ESCALA VARIABLE