

95 836

95 836



1962

MODELO DE UTILIDAD

que por veinte años para España y sus Posesiones  
se solicita favor de Don Carlos PIDAL y Bernalde  
de Quirós, de nacionalidad española, domiciliado  
en Madrid (España), Nuñez de Balboa, 78, por:  
"SOBRE CON DISPOSITIVO DE AUTOABERTURA".

Memoria descriptiva

La presente invención se refiere, como  
su enunciado indica, a un nuevo sobre dotado de  
un dispositivo que permite su autoapertura sin in-  
tervención de tijeras u otros mecanismos.

5

La esencialidad de la invención radica

95 836

en la incorporación de un hilo en la operación de plegado del sobre, quedando posteriormente este hilo adicionado al interior y, precisamente en uno de sus laterales, al que abarca completamente, sobresaliendo en una pequeña magnitud en una de sus extremidades, a manera de facilitar el asimiento mediante dos dedos de la persona receptora, para lo cual se dispone con una pequeña asa en su extremidad conformada por anudamiento o procedimiento análogo, lo cual, además de facilitar el dicho asimiento, permite en un momento dado el ensartado de una pluralidad de -asas correspondientes a otros tantos sobres para la apertura simultánea.

El empleo del sobre que se preconiza, resulta de una gran utilidad especialmente en los casos extremos de un gran volumen de correspondencia o, por el contrario, en aquellos en que la recepción de correspondencia es sumamente escasa, debido en el primer caso al ahorro de tiempo para el personal encargado de la



# 95836

recepción y en el segundo caso, elimina la necesidad de buscar un instrumento cortante en evitación de realizar la apertura mediante rasgadura de uno de los laterales del sobre, con lo que el contenido suele experimentar deterioro.

Por otra parte, lejos de lo que a primera vista se presupone, el costo de incorporación de un hilo en el sobre y durante su operación de plegado representa un costo ínfimo, ya que el valor de apenas un par de decímetros de hilo, sea cual sea su naturaleza, es totalmente despreciable, y en cuanto a la mano de obra de colocación, supone un ligero aumento en la matriz de plegado que se amortiza rápidamente dada la velocidad de producción de cualquier máquina destinada a este menester,

En cuanto al material empleado, puede ser cualquiera de los actualmente conocidos, tanto de naturaleza vegetal o animal, como los

95836

50 productos plásticos en los que se obtienen  
facilmente hilos ligeros o cintas de gran re-  
sistencia siempre suficiente debido a la poca  
que opone el papel para ser desgarrado, espe-  
cialmente a lo largo de una línea que ha sufri-  
do una plegadura.

55 Para la mejor comprensión cuanto an-  
tecada, se acompaña una hoja de planos en los  
que se representa esquemáticamente la invención,  
que a continuación y con referencia a los mis-  
mos dibujos, se describe detalladamente.

Dichos dibujos que representan:

60 En la figura primera, una vista exte-  
rior del sobre dotado del hilo que permite la  
apertura.

En la figura segunda, el mismo so-  
bre, a medio abrir y con parte de sus solapas  
recortadas para mostrar una forma preferida  
de ejecución.

65 Según queda representado, la marca -1-



95 836

designa al sobre que en una de las esquinas  
presenta la extremidad -2- de un hilo o cinta  
estrecha que al experimentar una ligera tracción  
según se marca con la flecha -A- en la figura  
70 segunda, permite la extracción del contenido  
-3- a lo largo de la abertura realizada en el  
lateral en que se haya dispuesto el elemento.  
En esta figura, la solapa superior de cierre se  
marca como -4- en tanto que las laterales son  
75 -5- y la inferior son seis. Se hace esta ex-  
plicación para aclarar la forma de sujeción  
de la extremidad interna del hilo -2-, que se-  
gún el ejemplo de ejecución representado que-  
da incluido en su extremo -7-, precisamente en-  
80 tre los bordes pegados correspondientes a la  
solapa inferior -6- y una de las laterales -5-.  
Facilmente se comprende que la disposición del  
hilo pueda realizarse en cualquiera de los  
laterales, indicándose que se ha representa-  
do la apertura a partir de los costados me-  
85

90 nores del sobre por ser el procedimiento más empleado actualmente en lugares de gran recepción de correspondencia en los que esta apertura se realiza con corte mediante tijeras o guillotina precisamente en este lugar, siendo este procedimiento sumamente propicio para la mutilación parcial de documentos.

95 En los mismos dibujos se representa con la marca -8- el asa que facilita el asimiento y la apertura simultánea de una pluralidad de sobres y cuya asa se establece en la extremidad del cabo libre -2-

100 Descrita suficientemente la naturaleza y alcance de la presente invención, así como la forma en que la misma pueda ser llevada a la práctica, se hace constar que en la misma podrán ser variables los materiales, formas y dimensiones, y, en general, todos aquellos otros detalles accesorios o secundarios que no alteren, cambien ni modifiquen la esencialidad propuesta.

105

3000



95 836

Los términos en que queda redactada la presente Memoria son ciertos y fiel reflejo del objeto descrito, debiéndose tomar en su aspecto más amplio y nunca en forma limitativa.

NOTA

110

El Modelo de Utilidad que se solicita, deberá recaer, precisamente, sobre las particularidades características de las siguientes reivindicaciones:

95 836

1ª.- "SOBRE CON DISPOSITIVO DE AUTOAPERTURA"

115 esencialmente caracterizado por comprender un elemento filiforme de poca sección y superior resistencia a la propia del material de formación del sobre en el interior del cual se extiende en al menos uno de los costados y, precisamente, en las inmediaciones de la línea de plegado de la solapa correspondiente, con la particularidad de que una de las extremidades de este elemento  
120 filiforme, asoma al exterior por una de sus esquinas, finalizando en un asa conformada por anudado y / o procedimiento semejante, en tanto que la extremidad opuesta, queda retenida preferentemente en la franja de pagadura existente  
125 entre las solapas adyacentes.

2ª.- "SOBRE CON DISPOSITIVO DE AUTOAPERTURA".

Según queda sustancialmente descrito y reivindicado en la presente Memoria descriptiva



95 836

que consta de nueve hojas foliadas y mecanografiadas por una sola cara y dibujos que la ilustran.

Madrid, 30 OCT 1962

CARLOS BALLESTERO  
P.P.

A large, stylized handwritten signature in black ink, appearing to read 'C. Ballester'.

95 836

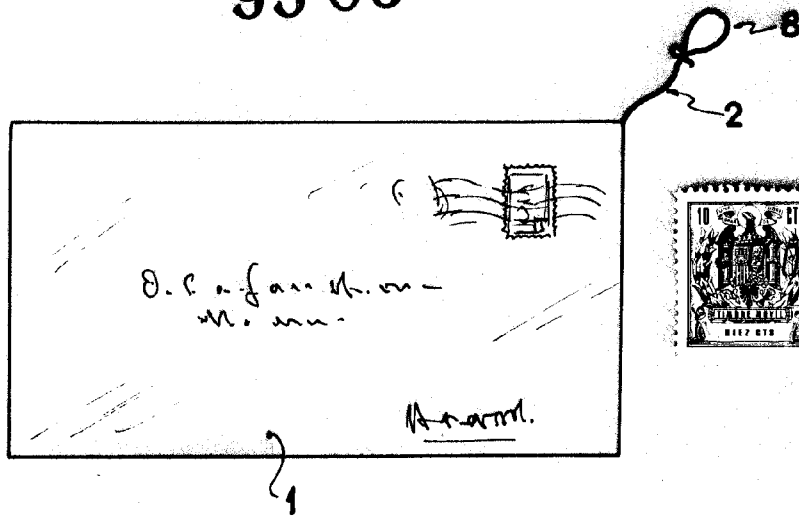


Fig. 1

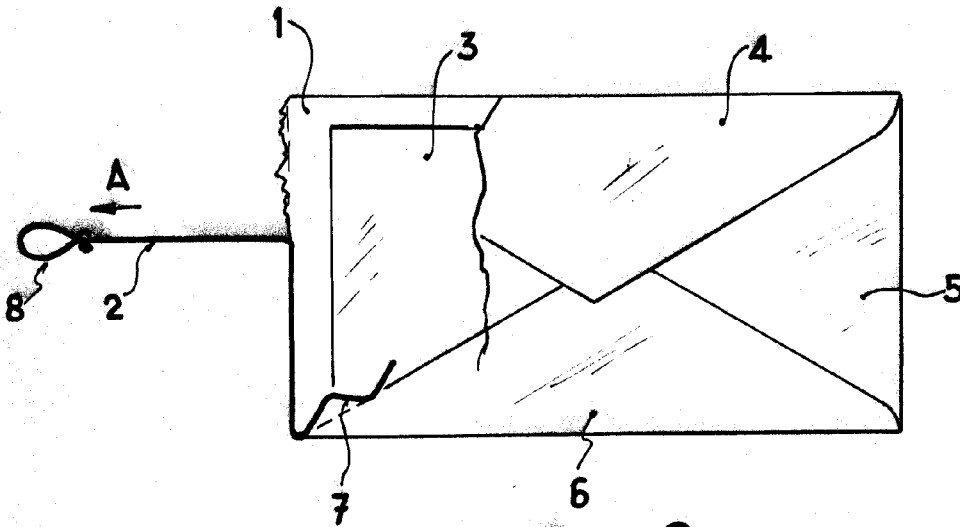


Fig. 2

Madrid, 30 OCT. 1962

CARLOS BALESTERO  
P.P.

*[Handwritten signature]*

ESCALA VARIABLE