



18

95 823

M O D E L O  
D E  
U T I L I D A D

a favor de Don Juan Felipe RODRÍGUEZ-RUBÍ ÁLVAREZ, de nacionalidad española, residente en Barcelona, calle Diputación, 155 por "DISPOSITIVO ENROLLADOR DE CABLES"

- . -

## MEMORIA DESCRIPTIVA

La presente invención se refiere a un dispositivo enrollador de cables, con el que es posible la conexión de aparatos a distancia y gracias a cuya realización se elimina cualquier peligro dada la posibilidad de recuperación automática del cable.

5.

El dispositivo aludido, se caracteriza por el hecho de estar constituido por una pletina cuyos extremos están doblados transversalmente en sendas aletas provistas de orificios para la recepción de los elementos de fijación del dispositivo a un paramento y para el

10.

95 823 18 09



- paso del conductor, estando dicha pletina provista de un eje, asimismo transversal, en el que se halla fijado una bobina para el enrollamiento del cable, y cuyo núcleo está dividido por un tabique que determina un alojamiento externo y otro interno, estando dispuesto en el primero de ellos los elementos de conexión del cable, y en el interno un resorte en espiral que determina la vuelta a la posición de reposo de la bobina cuando no se halla en función de uso.
- 5.
10. Los elementos de conexión aludidos están formados por dos bornes unidos a dos anillos de contacto fijos al tabique y a un conductor, respectivo del cable.
- Los dibujos adjuntos muestran tan sólo a título de ejemplo, no limitativo del alcance de la invención, un caso práctico de realización de un dispositivo según las características descritas.
- 15.
- En dichos dibujos: La figura 1 muestra una sección longitudinal del dispositivo en alzado lateral; la figura 2 una vista en alzado frontal; y la figura 3 la misma vista anterior pero parcial y en sección.
- 20.
- El dispositivo aludido, según la representación de los dibujos, está formado por la pletina -1-, que constituye el soporte del mismo, cuyos extremos se doblan formando las aletas -2- enfrentadas, estando una de ellas provista de los orificios -3-, para la recepción de los elementos de fijación del dispositivo en el lugar escogido, y -4- para el paso del cable -5- en su salida al exterior, estando esta última ligeramente in-
- 25.

95 823

18



clinada para llevar en mejores condiciones su función específica.

5. La pletina -1- lleva fijado el eje -6-, dispuesto asimismo transversalmente, en el que se halla acoplada en disposición giratoria la bobina -7-, dotada de la canal -8- para el enrollamiento del cable -5-, así como del núcleo -9-, que a su vez está provisto del tabique central -10-.

10. Este tabique -10- determina la formación de los alojamientos -11-, externo, y el interno -12-. En el primerodde ellos se hallan dispuestos los elementos de conexión al órgano de suministro de energía, y que se concretan en los bornes -13- que por un extremo sobresales al exterior mientras que por los contrarios se apoyan sobre los anillos de contacto -14-, solidarios del tabique -10- y en los que se hallan fijados los bornes -15-, en los que se conexionan los conductores -16- del cable -5-. Se comprende que no obstante el giro de la bobina -7- el contacto es permanente y sin posibilidad alguna de interrupción.

15.

20.

25. En el otro alujamiento -12-, el interno, queda dispuesto un resorte en espiral -17-, uno de cuyos extremos se fija en el orificio -18- del eje -6-, mientras que el opuesto lo esta en cualquier punto de las paredes de la bobina. Se comprende que la acción de este resorte -17- actúa de tal modo sobre la bobina -7- que, una vez desplazado el cable -5- de su lugar de trabajo, la misma recupera su posición inicial, arrastrando



en su giro al cable -5- enrollándolo automáticamente en la canal 98-, disponiéndose para ello de las guías -19-.

5. El extremo libre del cable puede ser dotado de los elementos de conexión -20- más adecuados a cada caso.

10. El dispositivo descrito, y según se deduce de la precedente descripción, resulta idóneo para aquellas conexiones a distancia, evitándose con la recuperación automática del cable conductor cualquier posibilidad de accidente fortuito.

15. Serán independientes del objeto de la presente invención, los materiales empleados en los distintos elementos que constituyen el dispositivo, así como las formas y proporciones, tanto absolutas como relativas de los mismos y, en consecuencia, todo cuanto no altere su esencialidad.

- . -

#### NOTA

Se reivindica como objeto del presente modelo de utilidad:

20. 1. Dispositivo enrollador de cables, que se caracteriza por el hecho de estar constituido por una pletina cuyos bordes están doblados transversalmente en sendas aletas provistas de orificios, para la recep-

95 823

18 0



- ción de los elementos de fijación del dispositivo a un paramento y para el paso del cable al exterior, estando dicha pletina provista de un eje, asimismo transversal en el que se halla acoplada una bobina giratoria para el
5. arrollamiento del cable, y cuyo núcleo está dividido por un tabique que determina la formación de dos alojamientos, uno externo y otro interno, estando en el primero de ellos dispuestos los elementos de conexión del cable, mientras que en el segundo se halla alojado un resorte
10. espiral que determina la vuelta a la posición de reposo de la bobina cuando no se halla en función de uso.

2. Dispositivo enrollador de cables, según la reivindicación 1, que se caracteriza por el hecho de que los elementos de conexión están formados por dos bornes unidos a dos anillos de contacto fijos al tabique
15. y unidos a un conductor correspondiente del cable.

3. Dispositivo enrollador de cables.

La presente memoria consta de cinco hojas foliadas escritas a máquina por una sola cara.

Barcelona, 18 octubre de 1962

Juan Felipe RODRÍGUEZ-RUBÍ  
ÁLVAREZ

9417

Fig. 1

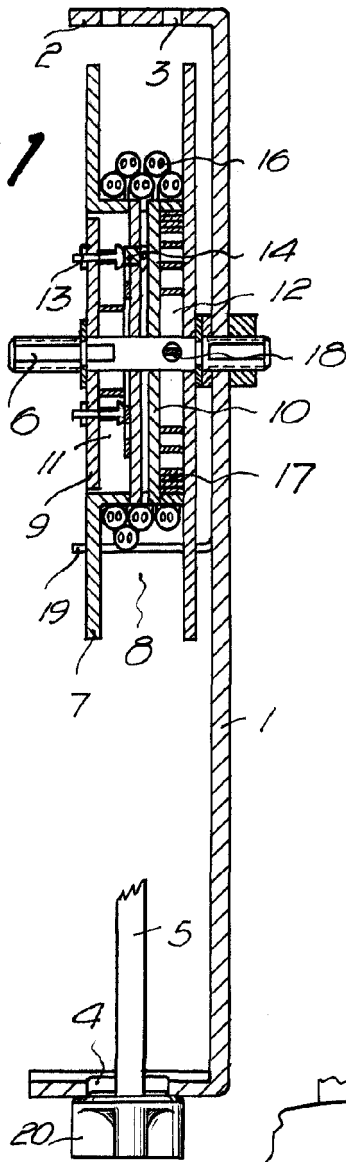


Fig. 2

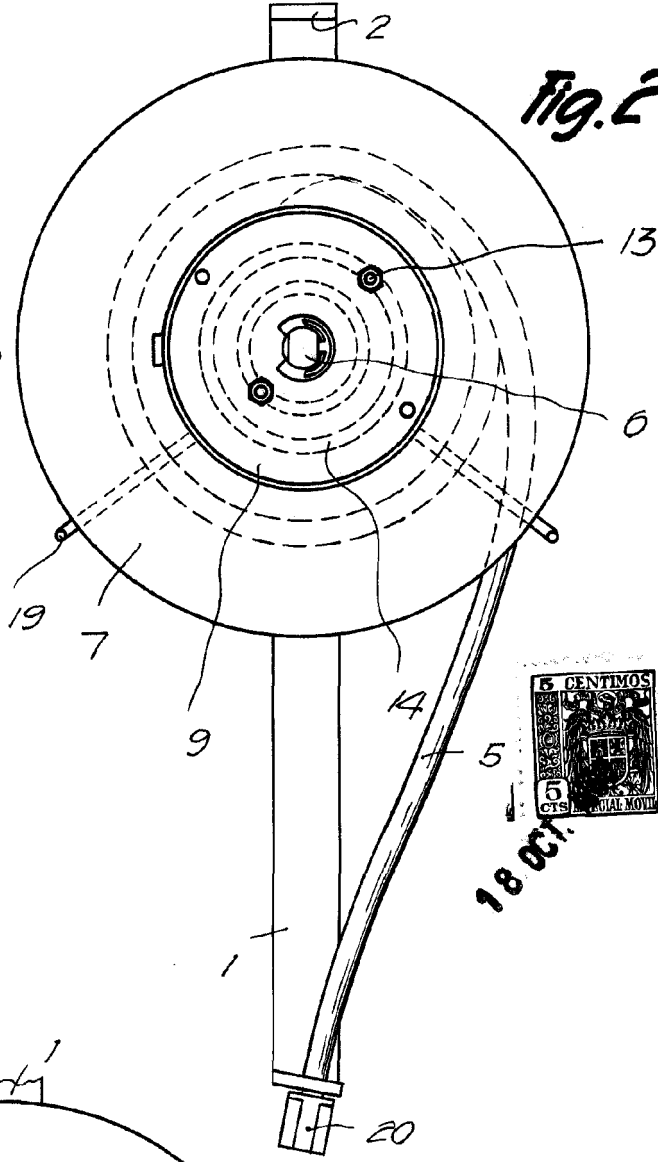
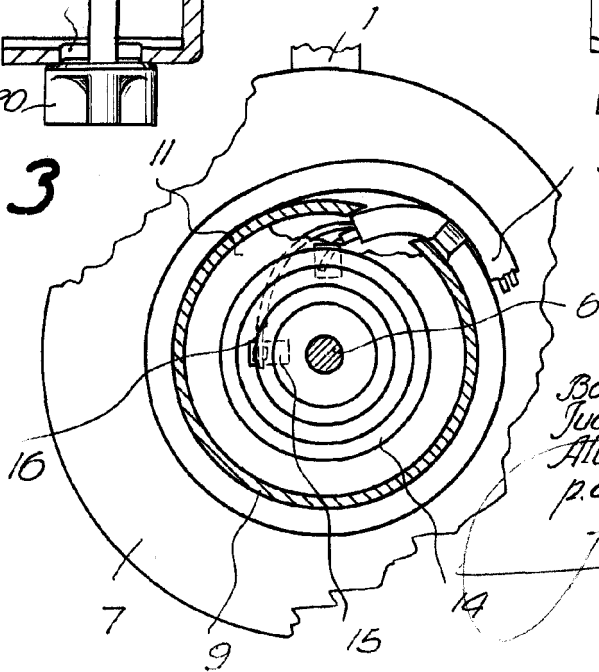


Fig. 3



95823

Barcelona, 18 Octubre 1962  
 Juan Felipe Rodríguez-Rubi  
 Álvarez  
 p.a.



18 OCT.