



13 00

95822

MODELO DE UTILIDAD

por 20 años

por "UN SOPORTE PARA ESTANTES", a favor de Marcelo Vilá,
S.A., de nacionalidad española, domiciliada en Barcelona,
Iepanto, 412, 2º.

=====

MEMORIA DESCRIPTIVA

Se refiere el presente Modelo de utilidad a un nuevo tipo de soporte especialmente aplicable a la formación de estanterías, de las que suelen exponerse en escaparates para la exhibición de artículos.

5. Una característica muy importante del presente Modelo es su caracter plegable, que como es sabido hoy en día resulta muy apetecible, ya que se tiende a reducir espacios siempre que se pueda. La esencialidad característica de dicho soporte es que su plegado se realiza a base de una cons



titución muy elemental desprovista por completo de tuercas, tornillos, pasadores y articulaciones en general, que a la vez que hacen complejo el soporte, están sujetas a múltiples averías y redundan en el precio de coste del mismo.

5.

Actualmente existen diversos tipos de soportes pero como se ha dicho, generalmente presentan una constitución más o menos complicada, con tornillos, tuercas, etc., que además resultan de muy fácil pérdida con los consiguientes inconvenientes que ello acarrea. Por ello el presente Modelo carece por completo de tales elementos, lo cual da al propio soporte un carácter funcional atrayente, y altamente satisfactorio.

10.

Esencialmente queda constituido el presente Modelo por un cuerpo cilíndrico central, dotado de tres taldros longitudinales simétricos, en los que pueden alojarse y girar libremente los tramos rectos centrales de otras tantas varillas, dobladas en ángulo y dotadas de conteras extremas; siendo susceptible de descansar un estante, sobre los extremos superiores de las mismas.

15.

20.

Para mejor comprensión de las descripciones vamos a referirnos, a continuación, a un dibujo que se adjunta a la presente memoria, representando, a título de ejemplo, un soporte para estantes, realizado de acuerdo con el actual Modelo.

25.

En el referido dibujo, la figura 1 es una vista en perspectiva del soporte en cuestión, en posición de servicio, mostrando la figura 2 una vista asimismo en perspectiva del mismo soporte en posición de plegado.

30.

La figura 3 es un corte longitudinal del propio soporte, y la figura 4 se corresponde con una sección del mis-



no según el plano A-A de la figura 3.

Según tales figuras, el presente Modelo queda constituido por una pieza central -1- de estructura cilíndrica, en la que están practicados longitudinalmente tres taladros -2-, -3- y -4- dispuestos simétricamente en el centro de la misma pieza -1-.

5. Dichos taladros, están previstos para servir de alojamiento a los tramos centrales -8- de otras tantas varillas iguales -5-, -6- y -7- que pueden girar libremente en el interior de aquéllos.

10. Dichas varillas, van dobladas en ángulo y poseen unas conteras extremas -9- que evitan el contacto directo del estante -10- y del suelo -11- con las varillas propiamente dichas.

15. Para la disposición del estante -10- sobre los extremos superiores de las varillas -5-, -6- y -7-, pueden disponerse uno o varios soportes, dependiendo ello de la longitud del propio estante.

20. Todo cuanto no afecte, altere, cambie o modifique la esencia del soporte descrito, será variable a los efectos del actual Modelo.

N O T A.

Se reivindica como objeto de este registro por Modelo de utilidad:

25. 1.- Un soporte para estantes, caracterizado esencialmente por quedar constituido por un cuerpo cilíndrico central dotado centralmente de tres taladros longitudinales simétricos, en los que se alojan con capacidad de giro, los tramos rectos centrales de otras tantas varillas, dobladas en ángulo y dotadas de conteras extremas, siendo susceptible de descansar un estante, sobre los extremos supe-

30.



riores de las referidas varillas.

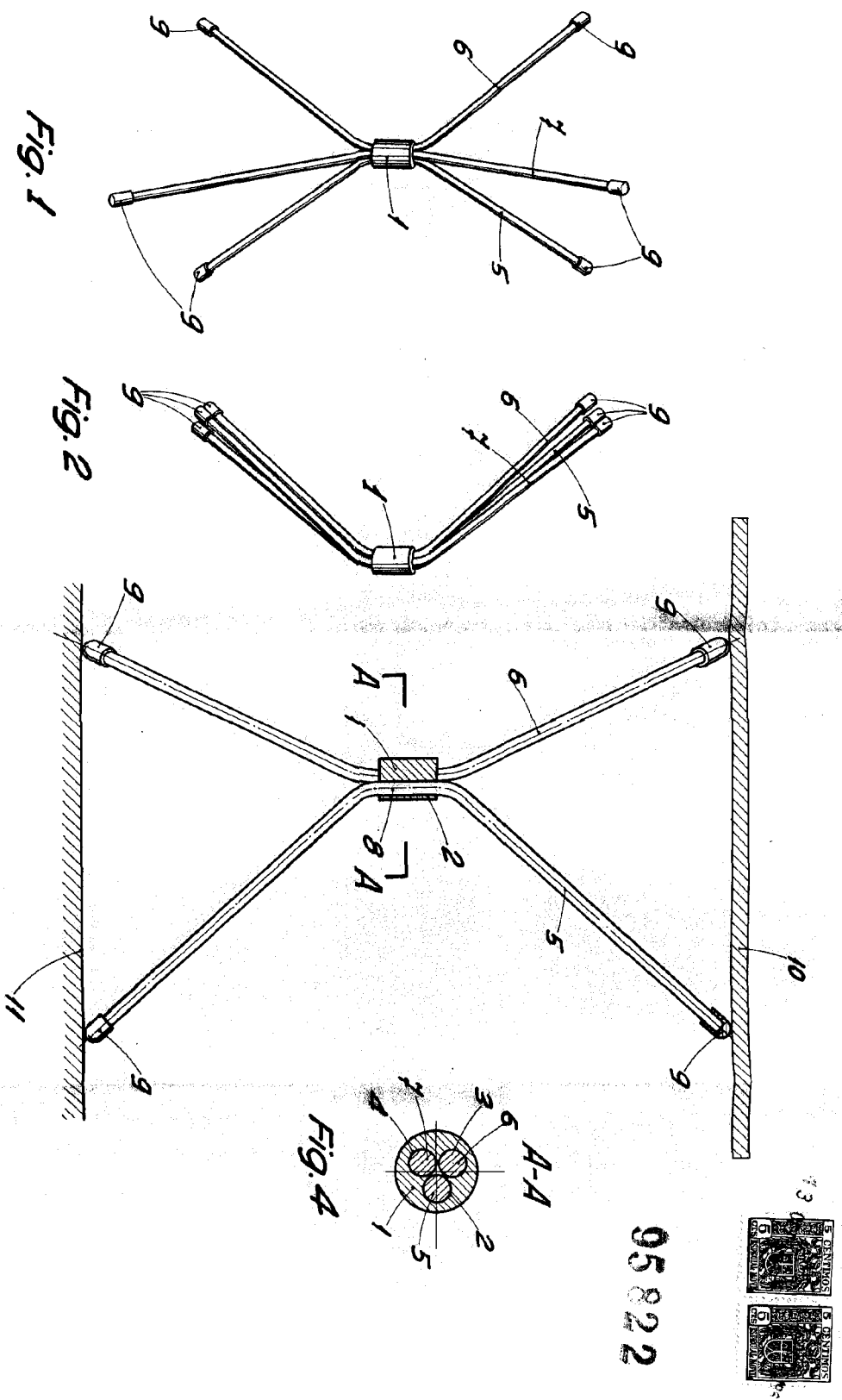
Sean cuales fueren las circunstancias que concurren en la esencialidad del Modelo de utilidad definido en la anterior reivindicación, cuyo objeto es:

5. 2.- "UN SOPORTE PARA ESTANTES".

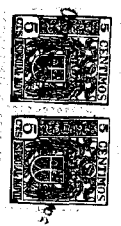
Consta la presente memoria de cuatro hojas foliadas, mecanografiadas por una sola cara y del dibujo adjunto.

Barcelona, trece de octubre de mil novecientos sesenta y dos.

P.A. de Marcelo Vilá, S.A.,



95822



ESCALA VARIABLE

BARCELONA, 13 OCTUBRE DE 1962
P.A.