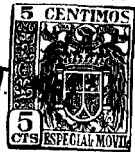


2 OCT



95821

MODELO DE UTILIDAD

por 20 años

por "UNA TAPA PARA ORINALES", a favor de D. Jaime Rovira Miró, de nacionalidad española, domiciliado en Sabadell (Barcelona), Lepanto, 29.

=====

MEMORIA DESCRIPTIVA

Hace referencia el presente Modelo de utilidad a un nuevo tipo de tapa especialmente aplicable a los orinales, presentando unas características higiénicas altamente satisfactorias.

- 5. La ubicación de tal tipo de recipientes en las habitaciones, donde necesariamente han de ir dispuestos, causa innumerables molestias de tipo higiénico y de

95 82 1



olores desagradables.

5. Evitar tales molestias es la finalidad del presente Modelo y lo consigue además de una forma muy simple a base de una tapa de constitución sencilla adaptable a cualquier tipo de diámetro de orinal.

Proporciona dicha tapa, además, por su estudiada constitución, una satisfactoria hermeticidad que evita el paso de malos olores a su través evitando inherentemente las molestias que ello supone.

10. Esencialmente queda constituida la presente tapa por un aro dotado de un nervio perimetral y de un corte delantero que permite la adaptación de dicho aro a la boca de un orinal ajustándose al diámetro de la misma en colaboración con un pivote interno que, dispuesto diametralmente a dicho corte, es susceptible
15. de ser cortado, existiendo tras dicho pivote un saliente axialmente taladrado para la articulación en el mismo, mediante dos patillas arqueadas, de una amplia pieza discoidal que constituye la tapa propiamente dicha.

20. Para mejor comprensión de las descripciones, pasamos a referirnos a continuación, a un dibujo que se adjunta a la presente memoria descriptiva, y que representa a título de ejemplo explicativo, no limitativo, una tapa para orinales realizada de acuerdo con el actual Modelo.
- 25.

En dicho dibujo, la figura 1 es una vista en perspectiva de la tapa en cuestión, siendo la figura 2 una sección longitudinal de la misma en posición de servicio.

30. Según tales figuras, consiste la presente tapa en un aro -1- dotado de un nervio perimetral de refuerzo



-2- y de un corte delantero -3- que permite la disposición del mismo en la boca -4- de un orinal.

5. El propio aro -1-, posee diametralmente opuesto al corte -3-, y por su parte interna, un pivote saliente -5- susceptible de ser cortado para que el referido aro -1- ajuste completamente con la boca -4- del orinal.

10. Trás de dicho pivote -5- existe un saliente prismático -6- taladrado axialmente según un orificio -7- alrededor del cual son susceptibles de bascular unas patillas laterales -8- y -9- que posee periféricamente un amplio cuerpo discoidal -10- que viene a constituir la tapa propiamente dicha.

15. Todo cuanto no afecte, altere, cambie o modifique la esencia de la tapa anteriormente descrita, será variable a los efectos del presente Modelo.

N O T A.

Se reivindica como objeto de este registro por Modelo de utilidad:

20. 1.- Una tapa para orinales, caracterizada esencialmente por quedar constituida por un aro dotado de un nervio perimetral de refuerzo y de un corte delantero que permite la adaptación de dicho aro a la boca de un orinal, ajustándose al diámetro de la misma en colaboración con
25. un pivote interno que, dispuesto diametralmente a dicho corte, es susceptible de ser cortado; existiendo trás dicho pivote un saliente posterior axialmente taladrado para la articulación en el mismo de dos patillas arqueadas dispuestas perimetralmente en una pieza discoidal
30. que constituye la tapa propiamente dicha.

Sean cuales fueren las circunstancias que con-



currán en la esencialidad del Modelo definido en la anterior reivindicación, cuyo objeto es:

2.- "UNA TAPA PARA ORINALES".

Consta la presente memoria de cuatro hojas foliadas, mecanografiadas por una sola cara y del dibujo adjunto.

Barcelona, dos de octubre de mil novecientos sesenta y dos.

P.A. de D. Jaime Rovira Miró,

2 OCT.



95 82 1

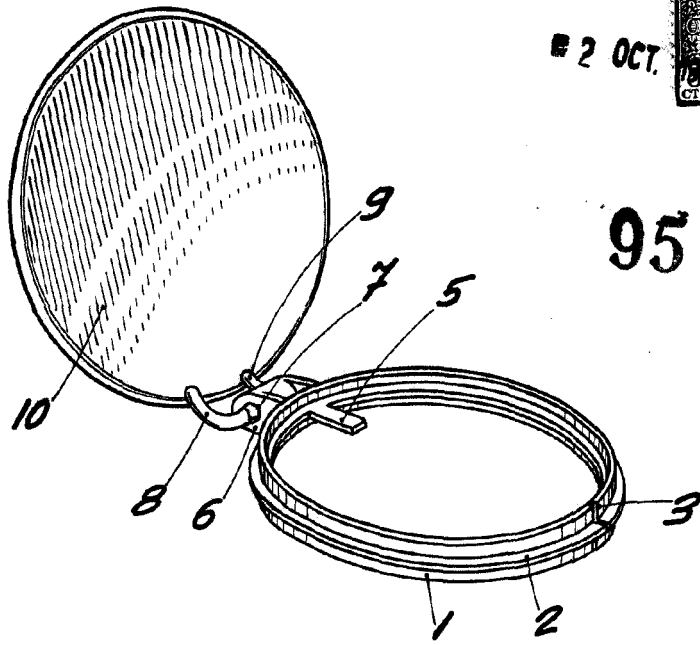


Fig. 1

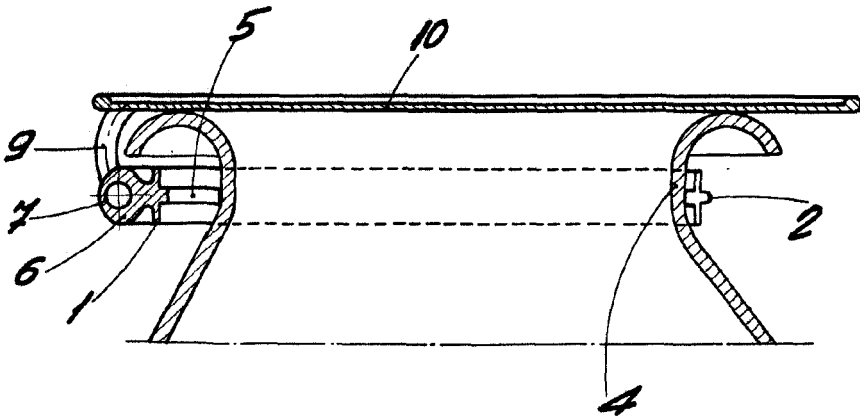


Fig. 2

BARCELONA, 2 OCTUBRE DE 1962
P.A.

ESCALA VARIABLE