



95 809

95809

MODELO DE UTILIDAD

por 20 años

por "UN PRESENTADOR PARA PRODUCTOS", a favor de Doña María Font Bernaus, de nacionalidad española, domiciliada en Barcelona, Av. Generalísimo, 349.

=====

MEMORIA DESCRIPTIVA

En estudios modernos sobre la venta, está comprobado la trascendencia que tiene el que el producto se halle exhibido en el punto de venta, y el que se sitúe al alcance material del posible comprador para que lo lleve sin esfuerzo físico. Si pasamos al terreno concreto de la venta de productos comestibles, estos hechos revisten una importancia excepcional por la tendencia al autoservicio.

Ello justifica los cuantiosos dispendios que los productores de muchos artículos realizan para facilitar al comerciante la cómoda exhibición de sus productos, por medio de presentadores, que muchas veces son de alambre, otras de plástico, otras de cartón o papel, etc.

Recientemente, sin embargo, se está observando la influencia de otro hecho en el subconsciente del comprador, adicional a los anotados, y es que atrae el producto expuesto



en forma masiva y desordenada. La tesis de las pilas de productos más o menos artísticas, está siendo superada por la del desorden más completo en la exhibición: el montón.

20. Precisamente el presentador que se describe en la actual memoria, viene a constituir un valioso elemento en este sentido, pues permite la cómoda exhibición del producto, al alcance del público, dentro de este desorden. Para mayor facilidad, se procede a efectuar su descripción con ayuda del dibujo adjunto.

25. El presentador se halla formado por un complejo de alambre (ya sea galvanizado, recubierto de plástico, etc.) formando el dorso 1 propio para ser colgado por los elementos 2 o simplemente colocado sobre una superficie plana sostenido por sus patas 3. Este dorso 1 sirve de soporte de los tres elementos siguientes: una bandeja inferior 4 que actuará de receptáculo del producto, y a la vez para sustentación del presentador sobre su base; un separador intermedio 5 que divide el presentador en dos partes verticalmente; y unas orejas 6, una a cada lado, colocadas perpendicularmente a 1.

35. Esta estructura de alambre, se completa con una lámina 7 transparente, que cubre toda la parte frontal del presentador, desde la bandeja 4 hasta algo más arriba de las orejas 6. Tal lámina 7, plana en su origen, queda arqueada al ser colocada en el presentador, encajándose por unas entallas 8 en la confluencia del dorso 1 y las orejas 6, de modo que éstas le sirven de apoyo lateral, yendo a pasar frontalmente hacia la mitad del separador 5, entre dos de los alambres del enrejado.

45. De esta forma, montado ya el presentador, quedará formando dos compartimentos totalmente independientes, cada uno de ellos susceptible de ser cargado por la boca superior, y quedando el producto totalmente a la vista del público al tra-



vés de la lámina anterior transparente, y en completo desorden debido al sistema de carga. La parte anterior de la bandeja, 50. deja un espacio por el cual puede extraerse el producto para servirse, mientras que todo el volumen de los compartimentos llenos constituye una reserva que continuamente va alimentando la bandeja.

A los efectos legales del actual Modelo, serán variables 55. cuantos detalles no afecten o alteren la esencialidad del presentador descrito.

NOTA.

Se reivindica como objeto de este Modelo de utilidad:

60. 1. Un presentador para productos, caracterizado por quedar integrado por una estructura de alambre en forma de L, por un dorso vertical y una cubeta inferior, teniendo aquel dorso elementos para ser colgado el presentador, y estando provista la cubeta de unas patas para sustentación vertical, según prefiera el usuario.
65. 2. El propio presentador de la reivindicación anterior, caracterizado por tener paredes verticales que lo dividan en varios compartimentos, que van desde la cubeta inferior hasta la parte superior hábil del presentador.
70. 3. El propio presentador de las reivindicaciones anteriores, caracterizado por comprender asimismo una lámina transparente con entallas finales propias para fijarse en el dorso vertical del presentador, quedando esta lámina arqueada al hacerse pasar por uno de los espacios que deja la pared vertical, y estando la lámina sustentada lateralmente gracias a salientes perpendiculares 75. al dorso del presentador.
4. Un presentador para productos.

Consta esta memoria de cuatro hojas foliadas y mecanografiadas, y del dibujo unido a la misma.

En Barcelona a veintinueve de Septiembre de mil nove-

4.

95809

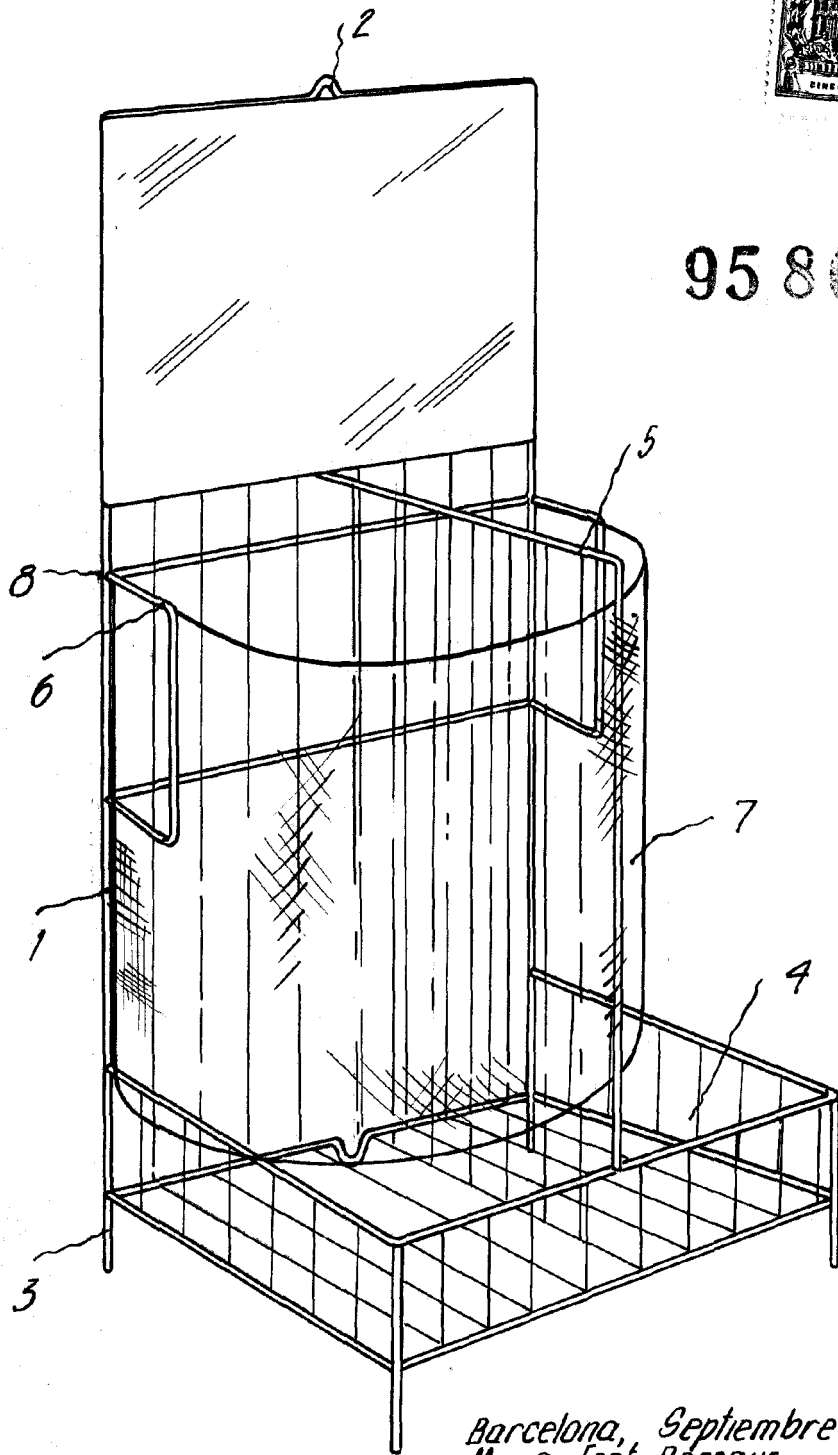


80. cientos sesenta y dos.

two. four



95 809



Barcelona, Septiembre 1962
Maria Font Bernaus

Maria Font