



95806

M O D E L O
D E
U T I L I D A D

por "TAPON PARA RADIADOR", a favor de DON CARLOS ARDILA PAMIES, de nacionalidad española, domiciliado en BARCELONA, calle de Román Macaya, núm. 23.

= . =

MEMORIA DESCRIPTIVA

El presente modelo de utilidad se refiere a un tapón para radiador.

Más concretamente, consiste en un tapón dotado de un núcleo químico -electrolítico, conectado a la masa del coche, el cual por intercambio de iones evita totalmente la formación de óxido y las incrustaciones calcáreas en las paredes del depósito del radiador.

Este núcleo electrolítico, conserva sus propiedades físico químicas, hasta el consumo de la mitad de su volumen.

Con el fin de facilitar la explicación, se acompaña

95806

29 OCT.



la presente memoria una lámina de dibujos en la que se ha representado un caso de realización que se cita a título de ejemplo.

En los dibujos:

5. La figura única, representa una vista exterior en perspectiva del tapón.

Haciendo referencia al dibujo, se aprecia en su realización, un tapón 1, del tipo normal para radiadores, el cual presenta el cartucho o núcleo electrolítico 2, conectado al tapón mediante el cordón 3, para efectuar masa.

10. El modelo, dentro de su esencialidad, puede ser llevado a la práctica en otras formas que difieran en detalle de la indicada a título de ejemplo en la descripción, a las cuales alcanzará igualmente la protección que se recaba. Podrá, pues, construirse en cualquier forma y tamaño, con los materiales más adecuados, por queda todo ello comprendido en el espíritu de las reivindicaciones.

= . =

95806



N O T A

Descrito el objeto de la invención, lo que se declaran como no divulgadas ni practicadas en España, comprende las siguientes reivindicaciones:

5. 1. Tapón para radiador, caracterizado esencialmente por el hecho de comprender un núcleo o cartucho químico-electrolítico, conectado al tapón para efectuar masa, el cual núcleo, por intercambio de iones, evita totalmente la formación de óxido de hierro e incrustaciones calcáreas en las paredes del depósito del radiador.

10. 2. Tapón para radiador.

Según se describe y reivindica en la presente memoria que consta de tres hojas, foliadas y escritas a máquina por una sola cara, acompañadas de una lámina de dibujos.

Madrid, a 29 de Octubre de 1962

15. CARLOS ARDILA PAMIES

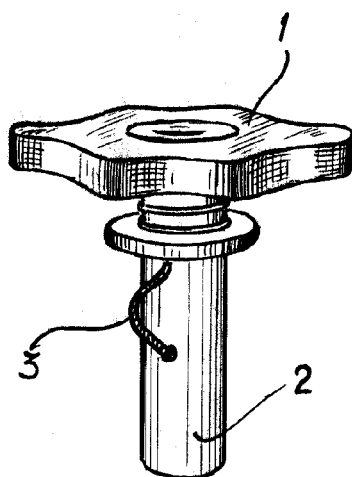
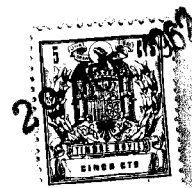
p. a.

JAMIE ISERN MIRALLES

FF
2004

LR/.mp.

95806



Madrid, 29 Octubre. 1962
p.p. Jaime Iserrn.
[Signature]