



95805

M O D E L O  
D E  
U T I L I D A D

por "UN SOPORTE PARA FROTADORES DE LIMPIEZA", a favor de  
D. JOSE CHARDI CASTILLO, de nacionalidad española, domiciliado  
en Coll-Blanch, Hospitalet de Llobregat, (Barcelona), calle  
Cotonat, 64.

= . =

MEMORIA DESCRIPTIVA

El presente modelo de utilidad se refiere a un soporte para frotadores de limpieza.

5. El modelo comprende un armazón constituido por un mango exterior dotado en su extremo de un taco cilíndrico del cual sale axialmente de su centro una varilla rígida limitada en su otro extremo por otro taco similar.

10. Sobre la varilla se han dispuesto rodajas de material elástico esponjoso, habiéndose previsto de taco a taco extremo unas tiras o varillas flexibles, que constituyen una guía cilíndrica que se ensarta en el interior de un capuchón

95805



tubular provisto exteriormente del material de pluma o pelo y que constituye la parte limpiadora propiamente dicha.

El taco rígido extremo, presenta una protección elástica que forma una cabeza blanda que evita deterioros en los objetos delicados a limpiar.

5.

Con el fin de facilitar la explicación, se acompaña a la presente memoria descriptiva de una lámina de dibujos en la que se ha representado un caso de realización que se cita a título de ejemplo.

10.

La figura única, representa una vista lateral del soporte para frotadores, según el modelo.

Haciendo referencia a los dibujos, se aprecia en su realización, un mango exterior 1, fijo a un taco cilíndrico 2, del cual sale axialmente un eje 3, que lleva en su <sup>otro</sup> extremo un taco 4 similar al anterior, guarnecido por una protección elástica 5.

15.

Transversalmente al eje 3, se han dispuesto unas rodajas 6, de material esponjoso, estando unidos entre sí ambos tacos extremos 2-4, por tiras 7 de material flexible, que constituyen como a modo de jaula para el eje 3, siendo una guía del capuchón portador de la materia limpiadora, en el cual se introduce axialmente. Este capuchón, se halla representado esquemáticamente por la línea de trazos 8.

20.

El modelo, dentro de su esencialidad, puede ser llevado a la práctica en otras formas de realización que difieran en detalle de la indicada a título de ejemplo en la descripción, a las cuales alcanzará igualmente la protección que se recaba. Podrá, pues, construirse en cualquier forma y tamaño, con los materiales más adecuados, por quedar

25.

95805



todo ello comprendido en el espíritu de las reivindicaciones.

= . =

N O T A

Descrito el objeto y utilidad del presente modelo, se declaran como no divulgadas ni practicadas en España las siguientes reivindicaciones:

5.

1. Un soporte para frotadores de limpieza, caracterizado esencialmente por el hecho de comprender un mango exterior, ventajosamente de varilla de alambre, acoplado por su extremo a un taco cilíndrico del cual sale axialmente de su centro una varilla rígida limitada por su otro extremo por otro taco similar con guarnición elástica, habiéndose previsto sobre la varilla, toldajas espaciadas de material esponjoso, y hallándose unidos ambos tacos extremos por tiras o varillas flexibles que forman una guía cilíndrica para su inserción axial en el interior de un capuchón tubular que presenta exteriormente la materia limpiadora.

10.

15.

2. Un soporte para frotadores de limpieza.

20.

Según se describe y reivindica en la presente memoria descriptiva que consta de cuatro hojas foliadas y es-

95805



critas a máquina por una sola de sus caras, acompañadas de una lámina de dibujos y de la documentación reglamentaria.

Madrid, a 29 OCT. 1962

5.

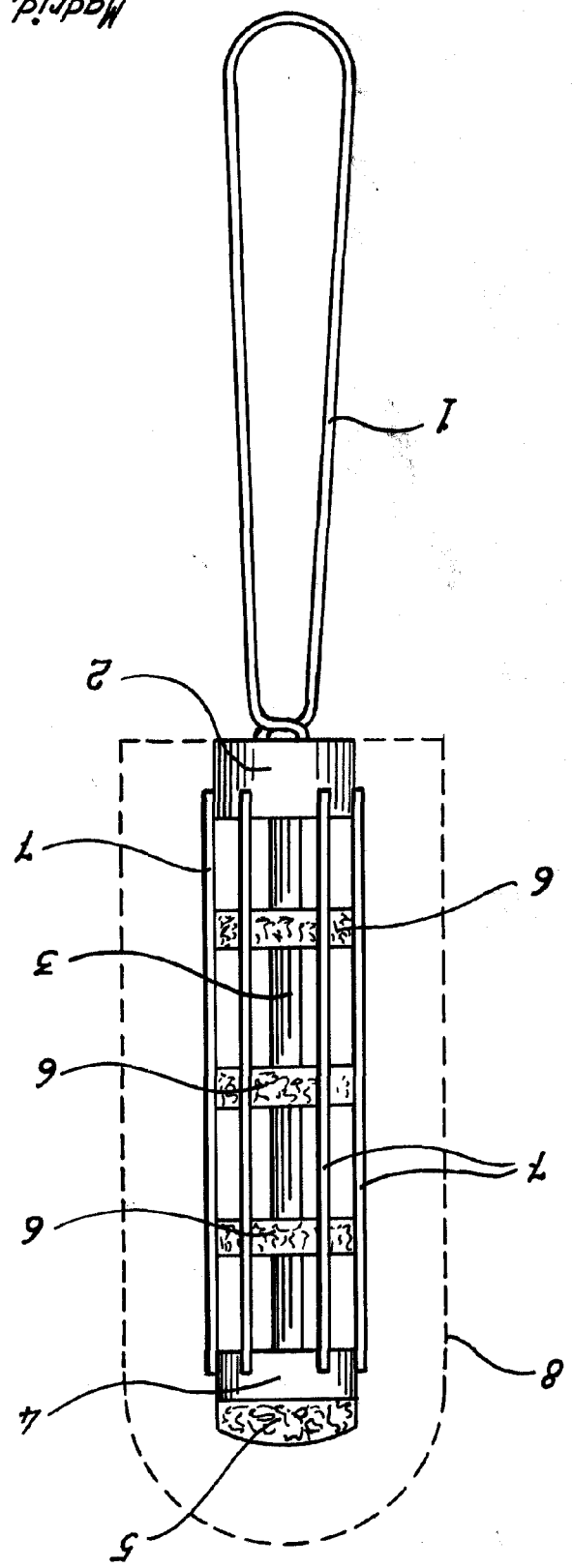
JOSE CHARDI CASTILLO

p.a.

JAMBE ISEON MIRALLES

PP  
*Jambe Iseon Miralles*

Madrid, 29 OCT. 1962  
pp. daime Isem  
Oro Oro



Dr. Jose Lhardi Castillo 95805 Hoja única