

95801

95801

**MEMORIA DESCRIPTIVA**

que se acompaña a

la solicitud de un

**MODELO DE UTILIDAD por veinte años en España, a favor de  
la firma MOTOCULTORES VALIANT, S.L., entidad española, re-  
sidente en Valencia, calle Alameda, número 33**

**por**

**"TRANSMISIÓN DESMONTABLE PARA CULTIVADORES A-  
GRICOLAS"**

-----

95801

La invención a que se refiere la presente Memoria constituye una novedad industrial con características y ventajas que la hacen merecedora del privilegio de explotación exclusiva que por ella se solicita, de acuerdo con las prescripciones del Estatuto vigente sobre Propiedad Industrial de fecha 26 de Julio de 1.929, texto refundido, publicado el 30 de Abril de 1.930.

La transmisión entre ejes, motor y conducido, en máquinas agrícolas, se ve dificultada con el empleo de los elementos conocidos, por cuanto en infinidad de ocasiones se precisa el cambio de las poleas a fin de modificar las velocidades a que ha de girar el eje conducido.

Naturalmente que si para cada cambio de poleas hay que desmontarla del eje quitando la chaveta que lo fija, como actualmente se hace, se emplea un tiempo enorme, precisando de la colaboración de herramientas de taller que los agricultores no suelen tener por regla general.

Para simplificar estas operaciones de cambio, se ha estudiado la transmisión desmontable que nos ocupa y que consiste, esencialmente, en dividir la polea en dos secciones concéntricas, una de ellas que forma un casquillo que se monta al eje motor o conducido por el sistema conocido de chaveta, mientras que la otra parte se acopla sobre el casquillo a través de resaca, prevista al efecto en cada parte, y en el sentido contrario al giro del eje durante el trabajo, a fin de que no se desmonte accidentalmente.

No cabe duda pues de que esta constitución especial permite un desmontaje fácil, sin que se precisen herramientas de gran volumen ni variedad y sí, en todo caso, una simple llave de pivotes axiales.

95801

35 Los dibujos que se han confeccionado y que se adjuntan, para demostrar practicamente la realizaci3n de la idea expuesta, nos dejan ver la polea en diversas posiciones de despiece y montaje. As3 vemos en la figura 1<sup>o</sup>, un frente y secci3n de la llanta de la polea, constitutiva de la parte exterior del conjunto. Esta parte puede comprender una sola garganta o varias de ellas.

40 La figura 2<sup>o</sup>, nos muestra el casquillo, constitutivo de la parte interna de la llanta, que se monta al eje por el sistema conocido de enchavetado.

45 Por 3ltimo, la figura 3<sup>o</sup>, corresponde al conjunto montado, en secci3n, vi3ndose c3mo el eje -1-, tiene montado al casquillo -2-, mediante una chaveta -3- que lo fija en su posici3n de trabajo, mientras que la llanta -3- se acopla al casquillo, a trav3s de rosca prevista en las superficies de contacto de ambos cuerpos, dispuesta en el sentido contrario al de giro del eje.

50 Esta transmisi3n desmontable, tal como se ha indicado en los p3rrafos anteriores, significa un avance en el montaje y desmontaje de las partes que la integran, consigui3ndo una gran ventaja de tiempo para el agricultor, a la vez que un ahorro econ3mico ya que no necesita disponer de herramientas especiales ni la colaboraci3n de personal t3cnico para hacer los cambios.

55 Hecha la descripci3n precedente, es necesario a3adir que los detalles de realizaci3n de la idea expuesta, pueden variar, sin que por ello cambie la esencia de la invenci3n que es la que se desprende de los p3rrafos que anteceden y lo que se reivindica en la siguiente

60

NOTA

95801

En resumen: El Modelo de Utilidad que se solicita ha de recaer sobre las reivindicaciones siguientes:

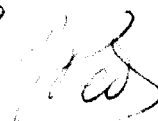
65 1.<sup>o</sup>.- TRANSMISIÓN DESMONTABLE PARA CULTIVADORES, caracterizado esencialmente por el hecho de dividir en dos secciones concéntricas las poleas de transmisión, de tal forma que se obtenga un casquillo que se ajusta por enchaveta-  
do el eje motor y conducido, respectivamente, y sobre cuyo casquillo se ajusta la segunda parte, que constituye la llanta de la polea con sus gargantas correspondientes, mediante roscado, a través de la rosca que ambas partes tienen prevista en sus superficies de contacto, dispuesto en el sentido  
70 contrario al giro de los ejes.

2.<sup>o</sup>.- Se reivindica por último, como objeto sobre el que ha de recaer el Modelo de Utilidad que se solicita "TRANSMISIÓN DESMONTABLE PARA CULTIVADORES".

75 Todo tal y como queda descrito y reivindicado en la presente Memoria que consta de cuatro hojas escritas a máquina por una sola cara y dibujos que se acompañan.

Madrid, 30 de Octubre de 1.962

ALFONSO UNGRIA

P.P. 

65

70

75

80



figura 1ª

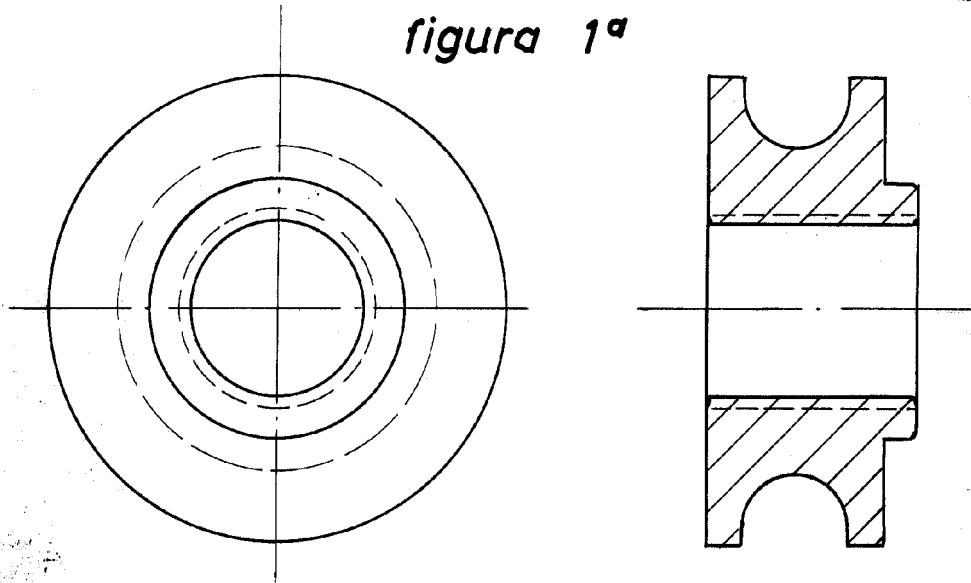


figura 2ª

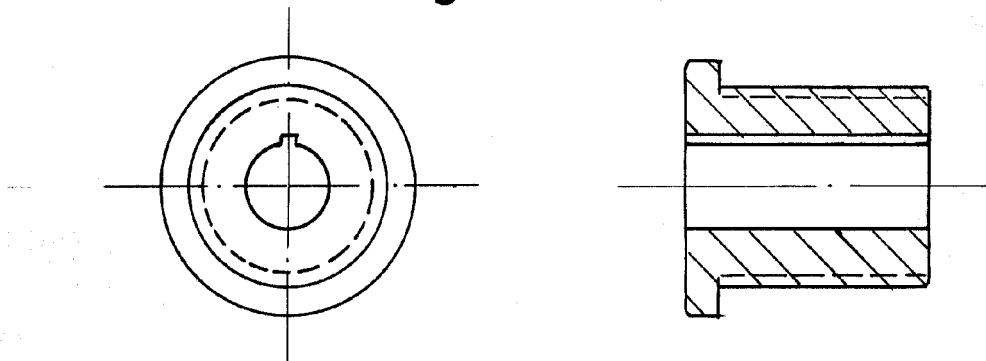
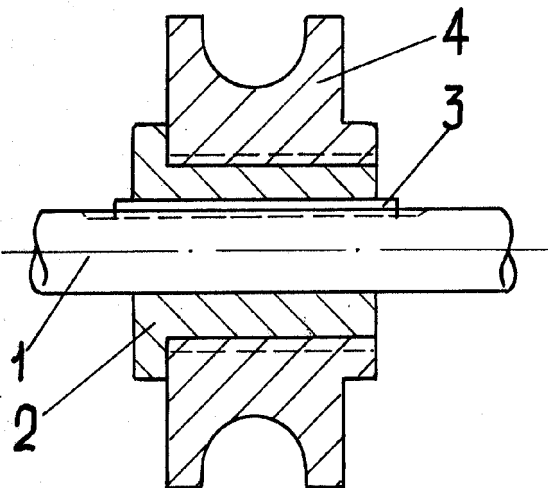


figura 3ª



29 Octubre 1962  
D.R.D., 29 Octubre 1962