

95 798

28 0



MEMORIA DESCRIPTIVA

que se acompaña a

la solicitud de un

MODELO DE UTILIDAD por veinte años en España, a favor de AL-  
GUVA, S.L., entidad española, residente en Valencia, calle  
Cienfuegos, número 14,

por

" UNA TULIPA PERFECCIONADA "

-----

-

29



95798

La invención a que se refiere la presente Memoria constituye una novedad industrial con características y ventajas que la hacen merecedora del privilegio de explotación exclusiva que por ella se solicita, de acuerdo con las prescripciones del Estatuto vigente sobre Propiedad Industrial de  
5 fecha 26 de Julio de 1.929, texto refundido, publicado el 30 de Abril de 1.930.

La decoración de tulipas para lámparas se viene conociendo ya en el mercado con la realización practica de lo  
10 que fué objeto de protección en el Modelo de Utilidad 91.231.

Sin embargo, la propia práctica ha aconsejado una variante de realización para el caso de obtener las piezas que constituyen la tulipa propiamente dicha en un proceso que en el ramo de los plásticos se conoce por soplado.

Si en el proceso de fabricación por inyección es  
15 fácil la consecución de orificios para el paso de los apéndices de que estan provistos los apliques, mucho mas facil es obtener depresiones en el proceso de fabricación por soplado.

Se trata de proteger en éste Modelo de Utilidad es-  
20 ta nueva realización por cuanto no se precisa repaso, después de construidas las piezas, de los orificios, pues en lugar de ellos se forma un alojamiento en bajorrelieve en el que penetra a presión y por encaje el aplique correspondiente.

Se prevé por tanto, que los apliques estén potesta-  
25 tivamente constituidos, de acuerdo con las características del alojamiento cualquiera que sea la configuración y dimensiones de éste.

Como ejemplo práctico de realización de la idea  
expuesta y sin que sirva de límite a su consecución defini-  
30 tiva, se acompañan a la presente dibujos esquemáticos en los

29



95798

que se aprecia una sección parcial de una tulipa como la propuesta, sobre cuya superficie se han practicado depresiones -1- de profundidad y dimensiones apropiadas a cada caso, en los que se recibe a presión y por encaje una serie de apliques -2- decorativos que podran afectar, cualquier motivo ornamental. Los propios dibujos señalan el ajuste de los apliques sobre los alojamientos previstos en el cuerpo de la tulipa.

Las ventajas que se derivan de esta nueva realización son claramente preceptivas si se tiene en cuenta el proceso de elaboración que se utiliza para la consecución de ésta tulipa.

Hecha la descripción precedente, es necesario añadir que los detalles de realización de la idea expuesta pueden variar, sin que por ello cambie la esencia de la invención que es la que se desprende de los párrafos que anteceden y lo que se reivindica en la siguiente

NOTA

En resumen: El Modelo de Utilidad que se solicita, ha de recaer sobre las reivindicaciones siguientes:

- 1º.- UNA TULIPA PERFECCIONADA, caracterizada por que su superficie presenta unas depresiones y sobre ellas dispuestas, por encaje y a presión unos apliques decorativos.
- 2º.- Se reivindica por último, como objeto sobre el que ha de recaer el Modelo de Utilidad que se solicita "UNA TULIPA PERFECCIONADA".

Todo tal y como queda descrito y reivindicado en la presente Memoria que consta de tres hojas escritas a máquina por una sola cara y dibujos que se acompañan.

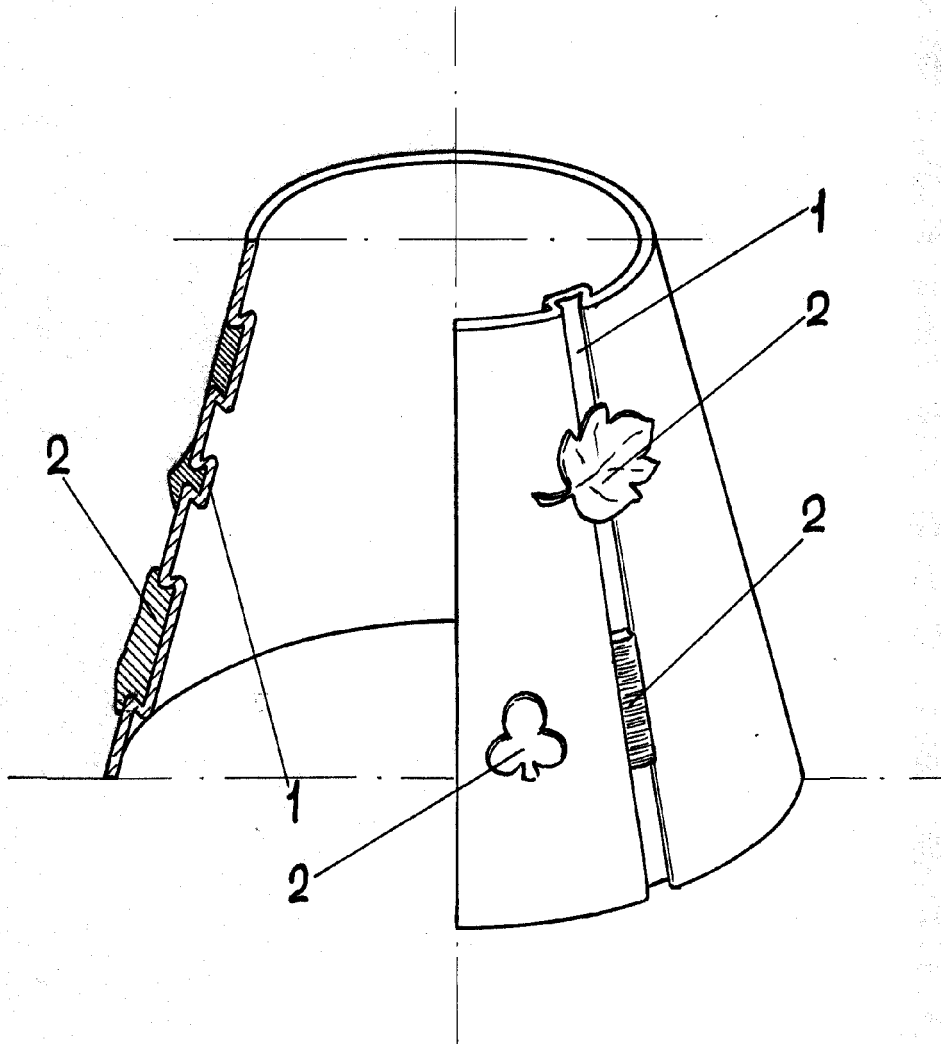
Madrid, 30 de Octubre de 1.962

ALFONSO UNGRIA.

*P.P. [Signature]*

95798

29



ESCALA VARIABLE  
Madrid, 29 Octubre, 1962  
ALFONSO UNGRIA

*H.P. Red*