



10 necesidad el secado de la ropa, y no puede verificarse esta
operación al aire libre, a causa naturalmente de la inclemen-
cia del tiempo. En estas ocasiones, se acude a la improvisa-
ción de tendedores provisionales en el interior de las vivien-
das, deficientes, y por lo común ocupando espacios en demasía
y con grandes molestias para todos.

15 Con especial dedicación para estos casos, y tam-
bién para el colgado de toallas, o pequeñas prendas que pre-
cisan de lavado diario, el tendadero cuyo registro se insta,
cubrirá a la perfección esta pequeña necesidad, siendo de pre-
cio muy asequible por su sencilla estructura, y sobre todo de
20 muy poco volúmen y gran rendimiento, pudiéndose colocar en
cualquier sitio sin ocasionar molestias durante su uso, y una
vez recogida la ropa seca, se reduce su volúmen al punto de
pasar prácticamente desapercibido.

25 Para mejor comprensión de nuestra descripción se
adjunta lámina de planos, en la que se refleja un ejemplo prác-
tico de realización, que por ofrecer tal caracter de ejemplo,
deberá ser considerado en su más amplio sentido.

30 La figura 1ª constituye una vista en perspectiva
del tendadero, que en la figura 2ª se muestra en alzado y en
sección convencional para mostrar la puesta en posición, que
en la figura 3ª se muestra en planta superior.

35 Refiriéndonos a las antedichas figuras, señalamos
con -1- a una placa metálica doblada en ángulo, cuya cara ho-
rizontal adopta la forma de un cuarto de círculo, con un es-
calón -2- próximo a su periferia en forma de arco, y en la
que la cara vertical de esta placa se señala con -3-, y mues-
tra los orificios -4- para el paso de los elementos (clavos,
tornillos) para su sujeción a la pared o lugar donde haya de
instalarse definitiva o provisionalmente.



40 En la cara horizontal de la placa -1-, y equidis-
tantes del vértice del sector circular que la constituye, se
abren una pluralidad de orificios circulares -5-, que por el
lado recayente a la periferia se prolongan conformando unas
7 amplias ranuras -6-, que se extienden más allá del curvado
rebaje y concluyen en el escalón -2-, tal y como muestra de
45 forma clara la figura 1ª.

A través de cada uno de los orificios-ranuras -5-6-,
se encuentran dispuestas unas fuertes varillas -7-, de longi-
tud apropiada, que en sus extremos rematan con las bolas -8-
50 y -9-.

El diámetro de las bolas extremas -8- y -9-, que
es el mismo en ambas, impide que las varillas puedan caer de
la placa -1-.

En cuanto a la forma de empleo de este tendedero, se
55 actúa de la siguiente forma: suponiendo a la placa -1- fijada
a una pared, en cuya posición adoptaría la forma que muestra
la figura 2ª, las varillas -7- en su posición inicial o de
plegado, estarían en posición vertical tal y como muestra la
figura 1ª, y retenidas por las bolas -9-. Para pasar a la po-
60 sición de uso bastará tirar hacia arriba de cada bola -9-,
para elevar la varilla correspondiente, hasta que la bola -8-
del extremo inferior tropiece con el orificio -5-, por su parte
inferior, en cuyo momento colocaremos a la varilla -7- en po-
sición horizontal, tal y como muestran las figuras 2ª y 3ª,
65 posición que alcanza gracias al desnivel que ofrece el escalón
-2-, sobre el cual viene a descansar la varilla, y en cuya po-
sición se mantiene fácilmente por el propio peso de la vari-
lla, que aún se verá aumentado con el de la ropa que sobre
ella se cuelgue. Igual acción se realizará con todas las demás
70 varillas, y de esta forma, tendremos constituido el tendedero,
que en la figura 3ª se muestra en planta, con todas sus vari-

95797.



- 4 -

llas, extendidas horizontalmente y en forma radial.

75 Para su plegado, bastará elevar cada varilla hasta la posición vertical, para que por su propio peso caiga a través del orificio-ranura correspondiente, hasta ocupar la posición vertical correspondiente.

80 Suficientemente descrita la naturaleza y forma de empleo de este nuevo tendedero, sólo nos resta manifestar que serán variables las circunstancias de materiales, tamaños y formas, así como otros detalles secundarios, siempre y cuando no se altere su esencialidad, reflejada en la siguiente

N O T A
= = = =

Los puntos que se reivindican en el presente Modelo de Utilidad, son:

85 1º.-Tendedero para interiores, caracterizado porque consta de una placa doblada en ángulo recto, cuya cara vertical ofrece los orificios para su fijación al muro, mientras que la cara horizontal que adopta la forma de sector circular ofrece un escalón próximo a su periferia circular, así como
90 una pluralidad de orificios en la superficie más elevada, que se continúan en unas ranuras amplias dispuestas en forma radial que finalizan en el escalón, y a través de las cuales se hallan pasadas unas varillas de longitud, grosor y peso adecuados, que rematan sendas bolas en sus extremos, siendo las citadas bolas
95 de mayor diámetro que el orificio y ranura citados, a fin de ser retenidos por éstos tanto en la posición vertical de las varillas que corresponde a la fase de plegado, como cuando las varillas se encuentran, reposando sobre el escalón expresado, en posición horizontal y radial, en la fase de desplegado. Y

100 2º.-"TENDEDERO PARA INTERIORES", de conformidad en un todo en lo esencial y fines industriales a lo descrito en

95797

29



- 5 -

la precedente Memoria Descriptiva y gráficamente representado en los adjuntos planos para su mejor comprensión.

Esta Memoria consta de CINCO hojas escritas o mecanografiadas por una sola cara a doble espacio en 103 líneas.

Valencia, 26 Octubre 1962

Por autorización del interesado.

95797

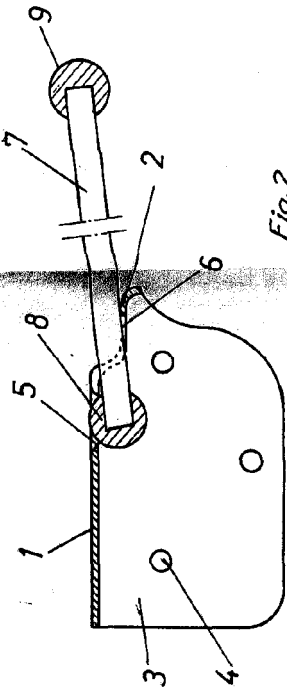


Fig. 2

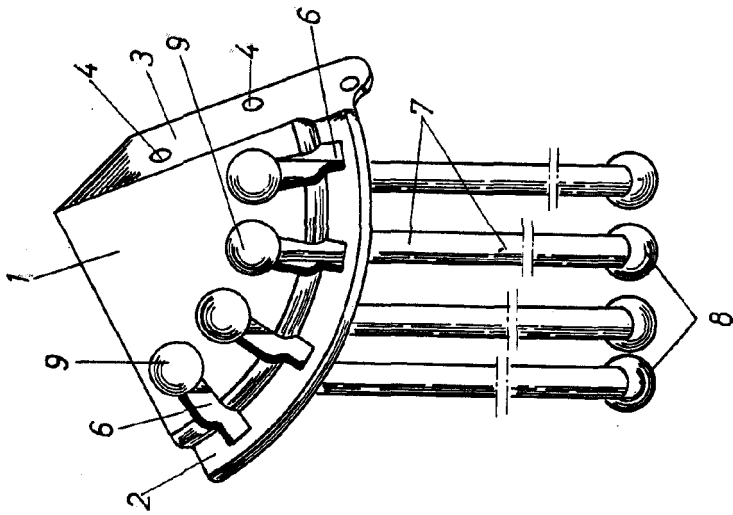


Fig. 1

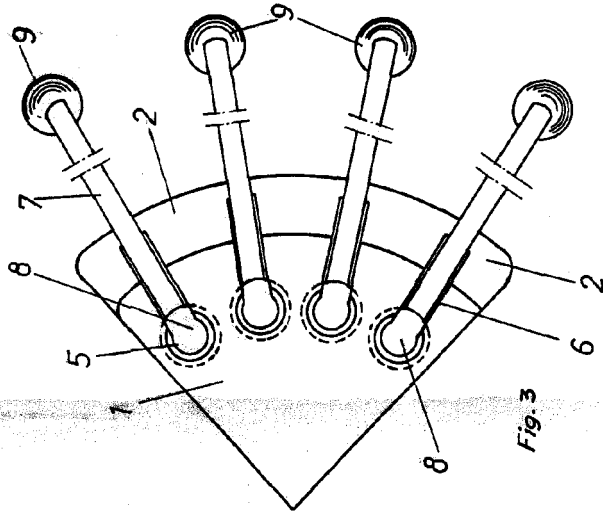


Fig. 3

Escala variable
Valencia, Octubre 1962
P.A.

Enrique Crespo

