

95 790



MODELO DE UTILIDAD

por veinte años

a favor de

Don Pedro MOYA OCAÑA

de nacionalidad español, residente en Córdoba, calle de
Gondomar, 7,

por

"S OPORTE PARA MICROTELEFONO"

Memoria Descriptiva

10

El objeto de la presente solicitud de Modelo de Utilidad, se refiere a un soporte para microteléfono, cuyas características de novedad le confieren la cualidad de aportar, a la función a que se destina, las siguientes ventajas:



15 a).- Posibilita mantener el microtelefono sobre el hombro del usuario, quedando fijo y en posición tal que permite cómoda escucha y locución.

b).- Dicha posibilidad determina el que queden libres las dos manos del que utilice el teléfono, quedando así en condiciones de hacer anotaciones, buscar documentos, hacer indicaciones, etc. etc.

c).- Es de poco peso y de gran seguridad de fijación, sin que deslice ni caiga.

25 d).- El elemento prensor del microteléfono es orientable, lo que permite una total y perfecta adecuación a las características personales y postura del usuario.

Consiste esencialmente el soporte de que se trata en una U de varilla plana, cuyas patillas se curvan para adaptarse a la curvatura del hombro, llevando estas patillas, en sus extremos, guarnición antideslizante de goma estriada, así como la U en su base.

30 En la parte media de la pieza descrita, se fija otra pieza portadora del elemento prensor que es orientable.

35 En el adjunto plano se ha representado una forma de ejecución del modelo de que se trata.

La figura 1 representa el soporte visto de frente.

La figura 2 representa el soporte visto en alzado lateral.

40 Como puede apreciarse, el dispositivo que se preconiza, consta de una varilla plana (1) que se curva en forma de U llevando guarnición antideslizante en la base (2) y en los extremos de las patillas (3) y (4). Estas patillas están, a su vez, ligeramente curvadas para adaptarse a la curvatura del hombro del usuario y determinar así un apoyo se-

45

95790



guro. En la parte media se inserta una pieza (5), fijable por los tornillos (6) y con posibilidad de deslizamiento, llevando esta pieza montado por medio del tornillo (7) y con posibilidad de orientación, el portamicroteléfono (8) con base en V adaptada a la forma de la sección de micro y con guarnición elástica (9), perfeccionandose la fijación por la pletina (10) que se sujeta por los tornillos (11).

Este modelo es realizable en cualesquiera tamaños y materiales adecuados, siendo susceptible de toda clase de modificaciones de detalle que no alteren su fundamento.

=====

N O T A

Reivindicaciones

=====

En resumen, se reivindica como objeto de este Modelo de Utilidad:

1º.- Soporte para microteléfono caracterizado porque consta de una varilla plana doblada en U, con guarnición anti-deslizante en base y extremos de las patillas, estando estas patillas curvadas para determinar adaptabilidad al hombro del usuario, fijandose sobre la parte media de estas, por tornillos y con posibilidad de orientación, se fija el elemento prensor del mango del microteléfono, que presenta un apoyo en V con guarnición elástica, cerrandose la boca por una pletina que se fija por tornillos.

2º.- "Soporte para microtelefono".



Consta esta memoria de cuatro hojas, foliadas, mecanografiadas por una sola cara, numeradas cada cinco líneas y una hoja de dibujos.

Madrid, 29 Octubre 1962.

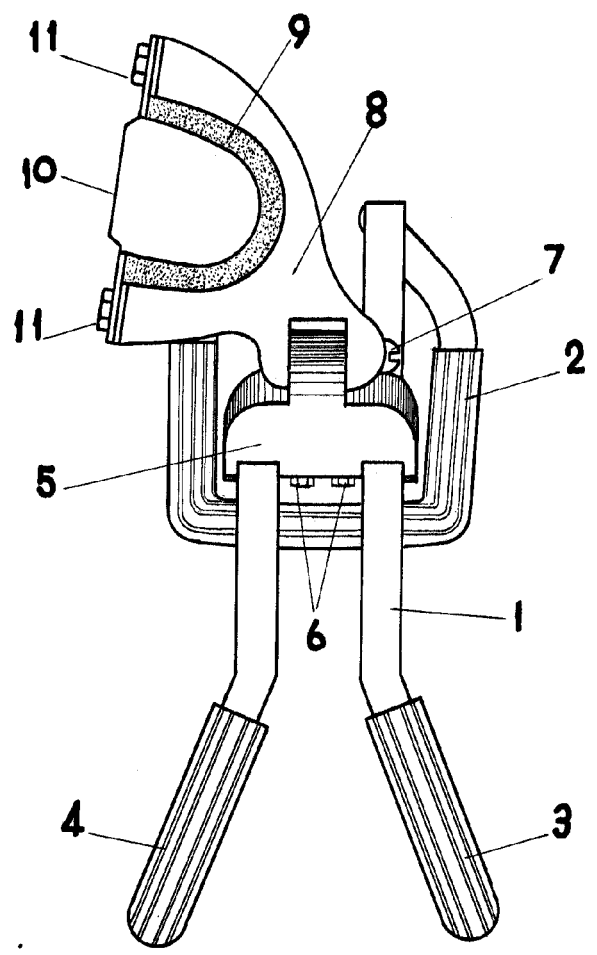


FIG-1

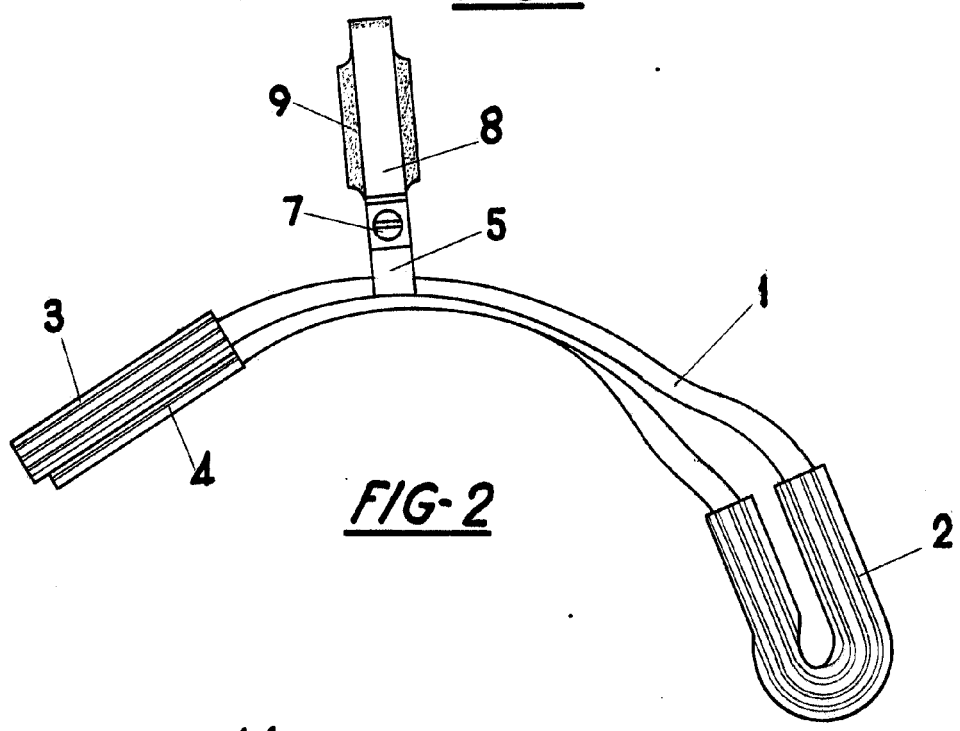


FIG-2

Escala variable

Madrid, 29 Octubre de 1.962

[Handwritten signature]