



95788

MEMORIA DESCRIPTIVA

que se acompaña a la

solicitud de un

MODELO DE UTILIDAD por VEINTE AÑOS en ESPAÑA, a favor de ALGUVA,
S.L., de nacionalidad española, domiciliada en VALENCIA, Calle
de Cienfuegos, 14

por

"UN MONTAJE PARA LAMPARAS DECORATIVO"



95788

5 La invención a que se refiere la presente Memoria constituye una novedad industrial con características y ventajas que la hacen merecedora del privilegio de explotación exclusiva por ella solicitado, de acuerdo con las prescripciones del Estatuto vigente sobre Propiedad Industrial, de fecha 26 de julio de 1.929 texto refundido publicado el 30 de abril de 1.930.

De acuerdo con el enunciado vamos a describir en esta Memoria un nuevo montaje para lámparas decorativas.

10 Se basa la novedad de este nuevo montaje en los diferentes elementos que integran la lámpara propiamente dicha, que son los siguientes: un plafón de forma cónica con un orificio en su vértice, a través del cual han de pasar los conductores eléctricos para unirse al portalámparas, y cuyo plafón tiene en su concavidad un reborde cilíndrico roscado, de una extensión suficiente para recibir a la segunda pieza. En la concavidad del plafón, dentro de
15 la extensión cilíndrica, tiene practicados unos orificios de ventilación.

20 La segunda pieza es una tulipa de configuración ligeramente cónica, con su base mayor en la parte más elevada y a través de ella se fija por roscado a la extensión cilíndrica del plafón. La base está estrangulada según una zona tendente a la conicidad y cortada en su vértice según un plano perpendicular a su eje, a partir del cual nace un pequeño cuello cilíndrico dotado de rosca.

25 La tercera pieza es un casquillo decorativo que se rosca al cuello cilíndrico de la tulipa cerrando su base y presentando unos orificios para paso de aire de ventilación.

30 El ejemplo práctico de realización de la idea expuesta se muestra en los dibujos que se acompañan a la presente Memoria, en los cuales podemos ver una sección en despiece de la lámpara en cuestión, figura 1ª, y en la figura 2ª el montaje por la reci

95788



proxidad de las piezas entre sí.

Las referencias numéricas que en los dibujos aparecen corresponden a las siguientes partes:

- 35 -1- Plafón cónico
- 2- Orificios del vértice del plafón
- 3- Extensión cilíndrica roscada prevista en el interior de la concavidad del plafón.
- 4- Orificios de ventilación situados dentro de esta concavidad.
- 40 -5- Tulipa con el extremo superior roscado para su unión a la extensión cilíndrica -3-
- 6- Estrangulación de la tulipa a su base.
- 7- Cuello cilíndrico roscado de la tulipa.
- 8- Casquillo roscado de cierre de la base de la tulipa
- 45 -9- Orificios del casquillo para la ventilación.

Las características constructivas de esta nueva lámpara decorativa permiten su consecución por los métodos elementales en la industria plástica, con las ventajas naturales que se derivan de un perfecto acabado y de un fácil montaje, lo que determina la sencillez de la instalación eléctrica.

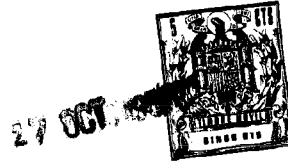
Hecha la descripción precedente es necesario añadir que los detalles de realización de la idea expuesta pueden variar sin que por ello cambie la esencia de la invención que es lo que se desprende de los párrafos que anteceden y lo que se reivindica en la siguiente

NOTA

En resumen: El Modelo de Utilidad que se solicita ha de recaer sobre las reivindicaciones siguientes:

60 1.- UN MONTAJE PARA LAMPARAS DECORATIVO, caracterizado esencialmente por el hecho de estar constituido por tres piezas,

95788



65

la primera de las cuales es un plafón cónico, con su vértice orificado, de cuya concavidad nace una extensión cilíndrica roscada para recibir al cuerpo de la tulipa, ligeramente cónico y con su extremo superior roscado para unirse a la extensión cilíndrica del plafón; cuya tulipa tiene su borde estrangulado en una zona tendente a la conicidad y cortado según un plano perpendicular a su eje, del que nace un pequeño cuello cilíndrico roscado para recibir a un casquillo decorativo que lo cierra, el cual casquillo esta dotado de orificios para facilitar el paso de aire para la ventilación que puede salir por la parte superior a través de otros orificios previstos en el plafón alrededor del orificio principal, por el cual se pasan los conductores de la instalación eléctrica.

70

2ª.- Se reivindica por último como objeto sobre el que ha de recaer el Modelo de Utilidad que se solicita "UN MONTAJE PARA LAMPARAS DECORATIVO".

75

Todo tal y como queda descrito y reivindicado en la presente Memoria que consta de cuatro hojas escritas a máquina por una sola cara y dibujos que se acompañan.

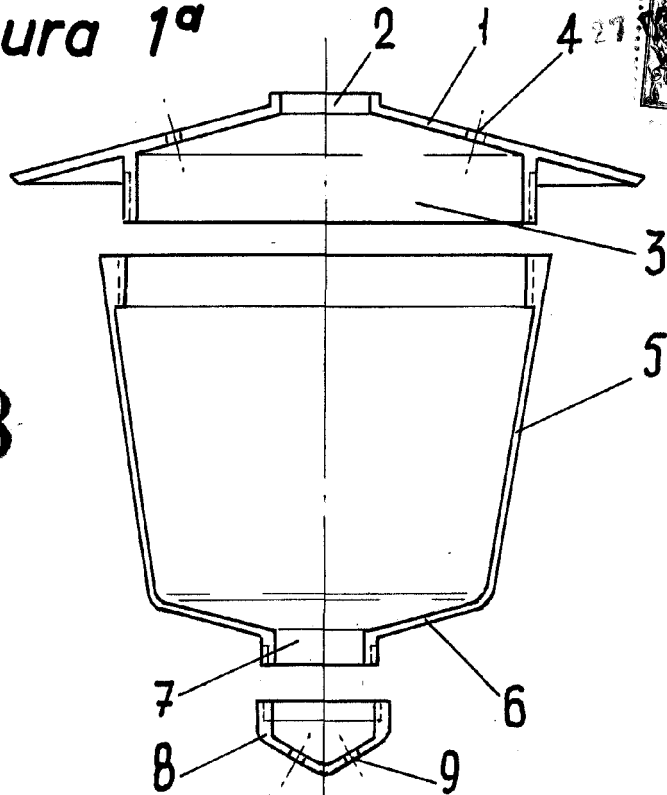
Madrid, 27 de octubre de 1.962

80.

ALFONSO UNGRIA

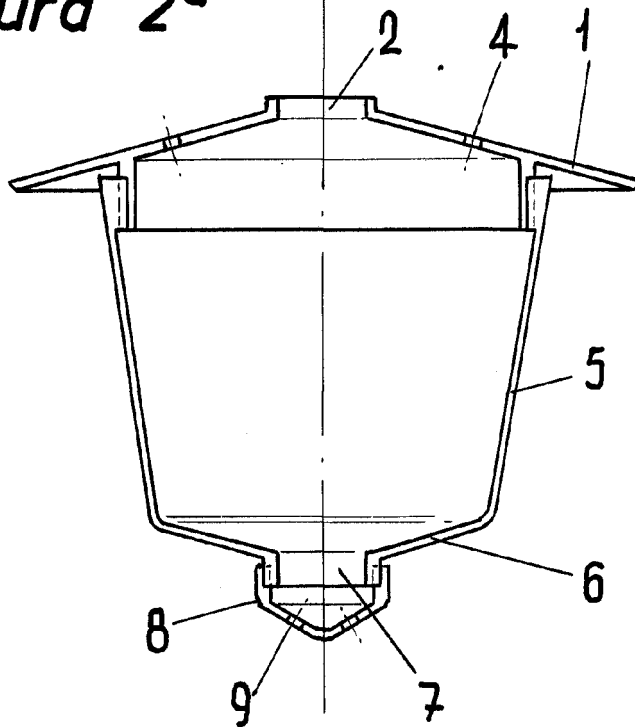
P.R.
[Handwritten signature]

figura 1ª



95788

figura 2ª



ESCALA VARIABLE
Madrid, 27 de Octubre, 1962
ALFONSO UNGRIA

Handwritten signature or initials