



85.781

95781

MEMORIA descriptiva que se acompaña a la solicitud de patente de introducción por cinco años, a favor de los Srs. PLANAS Y TORT, residentes en Barcelona, por: "Un sistema especial de ventana-guillotina" (Grupo 8º, clase 4).

--oOo--

No es objeto de fabricación en España la especial ventana de cierre en guillotina, combinado con cierre horizontal, que ha de describirse, y siendo de gran utilidad práctica y fácil construcción se hace objeto de esta patente a fin de disfrutar de la exclusiva en su producción durante el término legal.

Consiste en la disposición de dos marcos, hojas o vidrieras rectangulares A, B, de tamaños variables, pero de igual ancho, uno sobre otro, en el mismo plano, que es el de luz del hueco o ventana, teniendo sus bordes dispuestos para el deslizamiento al ser accionados para subir o bajar, o sea moviéndose verticalmente, y también para el encaje o adaptación de sus líneas de contacto, a fin de conseguir un cierre de perfecto ajuste.

La Figura 1. del dibujo adjunto representa la ventana cerrada con sus dos piezas A, B, dispuestas verticalmente formando una sola, indicándose la situación y forma de la guía o carril C, colocada en el plano próximo, paralelo al que ocupan las hojas A, B.

La Figura 2 muestra la ventana abierta en forma vertical, o sea después que la hoja B se ha deslizado por la guía C, elevándose verticalmente y pasando del plano en que estaba a otro paralelo al de la hoja A, lo que se consigue me-



95.781

diante la desviación de dicha guía.

Las Figuras 3 y 4 indican cómo se abre también la ventana en sentido horizontal, o sea haciendo que cualquiera de las dos hojas A, B, colocada en la posición inferior, pueda girar sobre el lado en que se apoya, llegando gradualmente a colocarse en plano horizontal.

Ofrece este sistema la ventaja de que las hojas al correr verticalmente no ocupan sitio, son de gran elegancia, se pueden construir en cualquier tamaño, y permiten un cierre verdad, porque no tienen el peligro de deformaciones tan usuales en las hojas que giran en abanico sufriendo su eje el peso total de la armadura y cristales.

N O T A.

SE REIVINDICA:

1º.- En el sistema de ventana descrito la disposición en guillotina del cierre formado por dos hojas rectangulares de igual <sup>ancho</sup> ~~akka~~ y ~~altura~~ variable, que tienen un movimiento vertical y otro de desviación, merced al cual, efectuado a lo largo de una guía especial, una de las hojas llega a situarse en un plano próximo y paralelo a la otra.

2º.- En dicho sistema la disposición de apertura horizontal que puede adoptar cualquiera de las hojas girando gradualmente sobre su lado inferior.

3º.- Esta patente de invención ha de recaer sobre: «Un sistema especial de ventana-guillotina».

Segun se describe en esta memoria extendida en dos hojas mecanografiadas por una sola de sus caras y consta gráficamente en los dibujos adjuntos.

Madrid 31 de Octubre de 1925.

P. p.

*E. Morales*

25. 281

85. 784

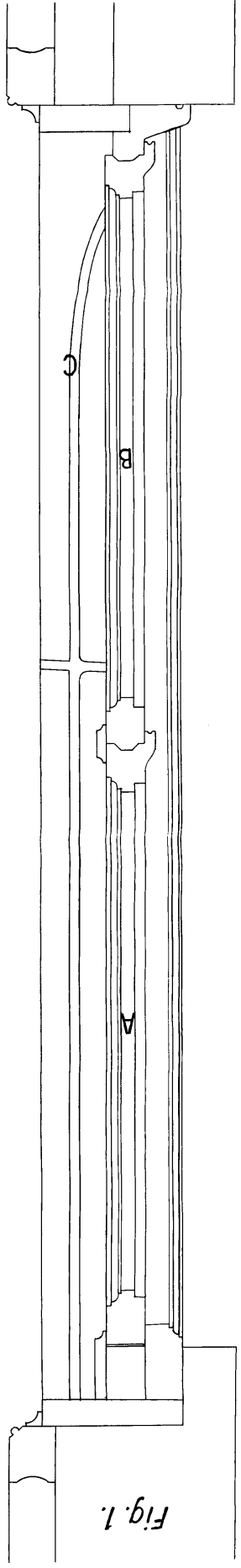


Fig. 1.

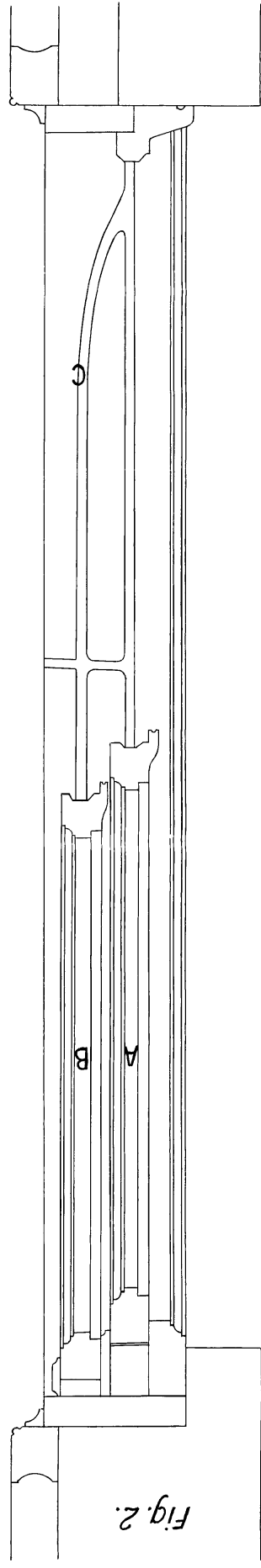


Fig. 2.

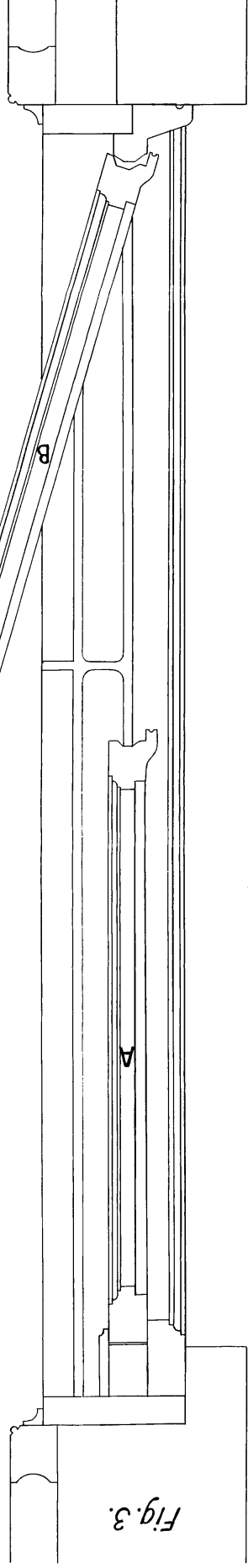


Fig. 3.

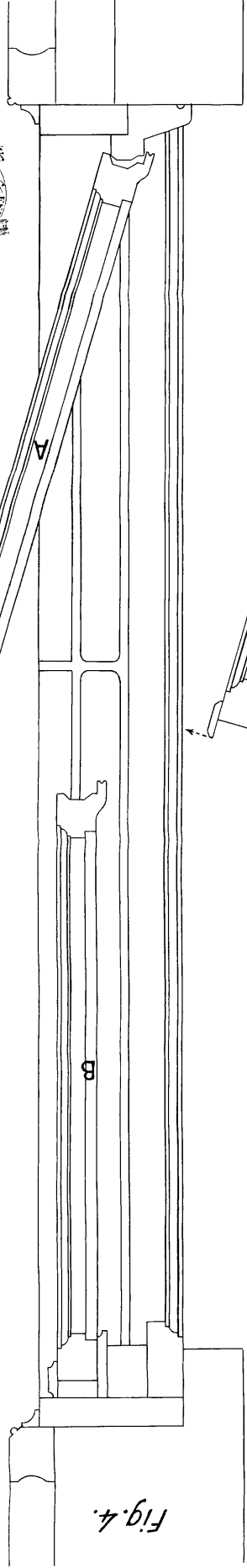


Fig. 4.



*Escala de 1:5*  
*Studio et studio de 1921*  
*Escuela*