



te anterior flexible que forman conjuntamente un instrumento tubular destinado a ser introducido en el cuerpo del animal, enfermo. Además, va provisto por su extremo de una pieza terminal intercambiable, mientras que por su extremo opuesto se adapta a un recipiente para los medicamentos o remedios que hayan de emplearse.

En el dibujo adjunto se representan dos formas de ejecución del instrumento objeto de este invento, indicando la figura 1 un corte longitudinal del mismo con una vista parcial de frente y vista del interior de la primera forma de ejecución del instrumento.

La figura 2 la parte flexible del instrumento y

La figura 3, un corte longitudinal con una vista parcial de frente y otra vista interior de la segunda forma de ejecución del instrumento.

En la primera forma (figuras 1 y 2) el aparato está formado por un depósito de aspiración -a-, una bomba aspirante-impelente -b- y un tubo de aspersion combinado -c- y -d- con la boquilla -é-.

Cuando el recipiente -a- se desatornilla y llena del líquido de limpieza, el aire sale por el orificio -f-. En virtud del movimiento de vaivén del émbolo -g- en el tubo -c- el líquido es alternativamente aspirado por la bola opera de retención -h- y rechazado por la válvula de retención -i- que va montada en el émbolo -g-. Además este último va provisto de una guarnición blanda -k-, la cual está destinada a impedir que el aire sea aspirado a través de la caja de estopas -l-. El tubo -d- está formado por un árbol flexible que por tener esa propiedad se presta a adoptar todas las flexiones necesarias para el servicio del aparato.



La boquilla ó pieza de embocadura -e- contiene un pulverizador provisto de anillos de leva -m-. Desmontando las piezas atornilladas -e-n-y-l-, se pueden limpiar todas las partes huecas del aparato.

En la segunda forma de ejecución (figura 3) va dispuesto también sobre el tubo -c<sup>1</sup>- un árbol flexible -d<sup>1</sup>- y un pulverizador en su extremo. Al extremo opuesto de dicho tubo se adapta el depósito -a<sup>1</sup>- destinado a contener los medicamentos en polvo; para las pulverizaciones se substituirá la bomba por una bala de caucho.

El aparato objeto de este invento se destina especialmente al tratamiento de los catarros vaginales, inflamaciones de la matriz, muermo de los caballos, y enfermedades del casco o de la pezuña.

Esta solicitud, que corresponde a la presentada en Alemania en 6 de noviembre de 1924 bajo el número B.116429 IX/30c se acoge a los beneficios del artículo 16 de la Ley de Propiedad Industrial.



- o - N O T A - o -

Los puntos de invención propia y nueva que se presentan para que sean objeto de esta Patente de VEINTE años, son los siguientes:

1º -Un aparato para tratar los órganos internos enfermos de los animales domésticos, caracterizado por:

a) - Un instrumento rígido por su parte posterior y flexible por la anterior de forma tubular, el cual va provisto en su extremo de una boquilla o pieza de embocadura intercambiable, mientras que por su otro extremo se adapta a un recipiente destinado a contener

los medicamentos que vayan á ser administrados.

b). - La boquilla consiste en un tubo pulverizador.

c), - La boquilla forma una cabeza distributiva de las substancias en polvo.

d). - Sobre la parte rígida del aparato introducido en el cuerpo del animal va dispuesta una bomba aspirante-impelente provista de depósito para el líquido que se vaya á administrar.

e). - Sobre el extremo de la parte rígida del aparato va dispuesta una pera de compresión, la cual penetra en el recipiente que contiene la substancia en polvo.

29 - Un aparato para tratar los órganos internos enfermos de los animales domésticos.

Tal y como se ha descrito en la Memoria que antecede, representado en el dibujo que se acompaña y con los fines que se han especificado.

Esta Memoria consta de cuatro hojas escritas por una sola cara.



Madrid 4 de noviembre de 1925  
P. A.

Alberto de Elzabara  
Por Poder

A handwritten signature in cursive script, which appears to read 'A. de Elzabara', written over a horizontal line.

Fig. 1.

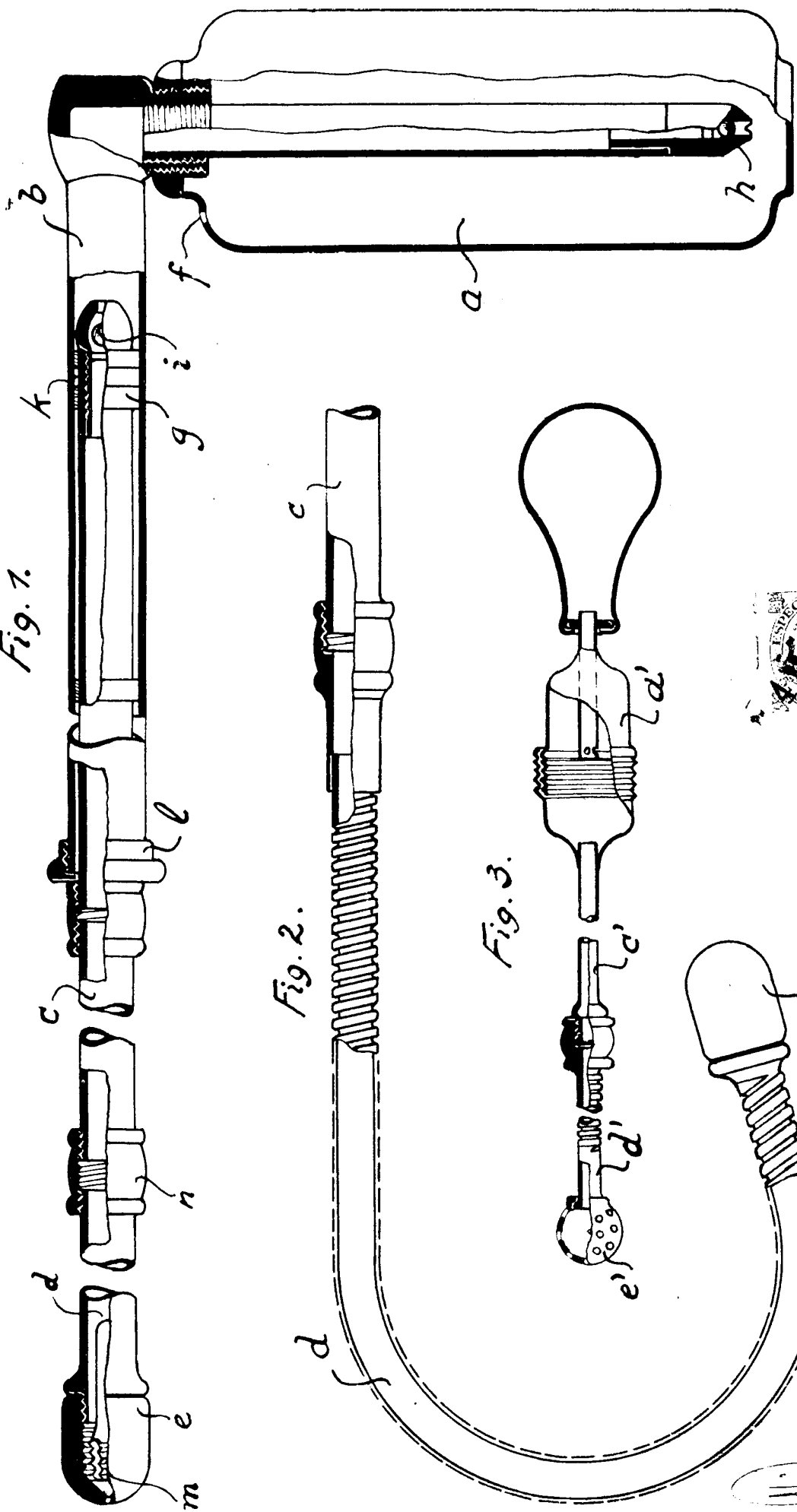


Fig. 2.

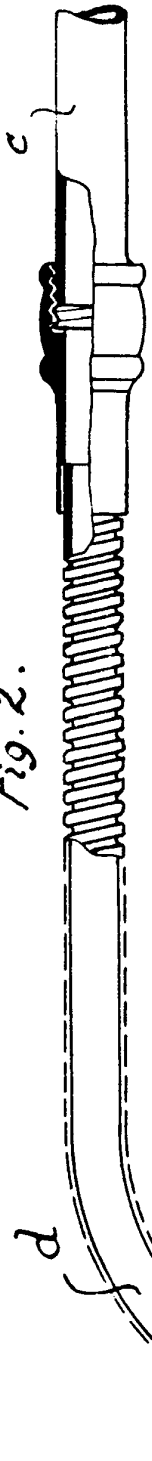
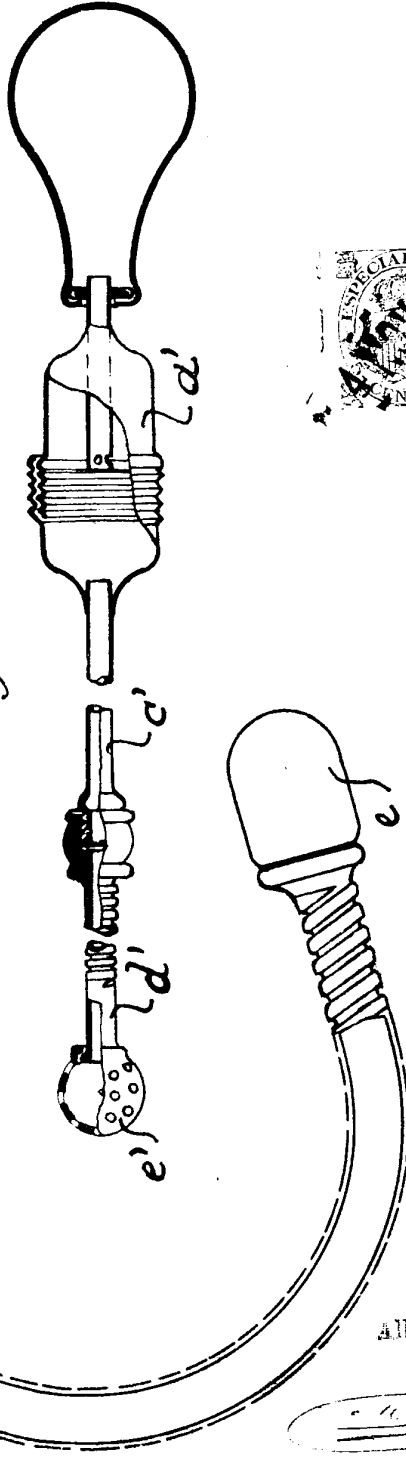


Fig. 3.



PA  
 Alberto de ...  
 Por ...  
*Alfredo ...*