

95777



95777

MEMORIA DESCRIPTIVA  
que se acompaña a  
la solicitud de un  
MODELO DE UTILIDAD, por veinte años, en ESPAÑA, a favor de  
DON GUILLERMO AMUTIO POLO, de nacionalidad española, con  
residencia en Valencia, calle Colón, 72,  
por  
" TAPON PERFECCIONADO PARA RECIPIENTES DE CUELLO "

==..==..==..==..==..==..==..==..==



95777

La invención a que se refiere la presente Memoria constituye una novedad industrial con características y ventajas que la hacen merecedora del privilegio de explotación exclusiva que por ella se solicita, de acuerdo con las prescripciones del Estatuto vigente sobre Propiedad Industrial, de fecha 26 de Julio de 1.929, texto refundido, publicado el 30 de Abril de 1.930.

Podemos asegurar que los tapones conocidos para recipientes de cuello, en los cuales se prevé una junta elástica interna que contribuye a la hermeticidad del cierre, constando simultáneamente de una faldilla roscada que ajusta sobre el cuello del recipiente, no realizan, en ningún caso una obturación herméticamente perfecta.

En efecto, comoquiera que, en todos los casos, están constituidos por un cuerpo monopieza, el giro del mismo en el sentido de apriete deforma indefectiblemente la junta de hermeticidad que, en este caso, permite la salida de los líquidos alojados en el interior del recipiente que toman contacto con el paso roscado de la faldilla del tapón, originando su enrobinamiento sistemático y dificultando, simultáneamente, la penetración del tapón en el cuello del recipiente.

Como el enunciado indica, la solicitud que nos ocupa viene a referirse a un tapón perfeccionado para recipientes de cuello.

Al efecto, presentará la característica de estar constituido por dos partes independientes: una, formada por la faldilla dotada de rosca, que se ajusta lateralmente al cuello del envase, presentando en su parte superior un rebatimiento que estrangula ligeramente el diámetro de la

95777



abertura, y la otra constituida por una tapita cuyos bordes quedan por debajo del rebatimiento de la faldilla, y por debajo de cuya tapita se situa lá junta necesaria para efectuar el cierre hermético.

35 Asi, la independendencia de las dos partes de que consta el tapón perfeccionado permitirá el ajuste de la junta al borde de la boca del envase sin deformación, debido a que la faldilla girará en el sentido de aprieto mientras que la tapita se mantendrá estática, con lo que se consigue mejor  
40 herméticidad en el cierre.

Se ha confeccionado, para ayudar a la comprensión de la idea expuesta una lámina de dibujos que ilustra la presente Memoria como realización práctica del objeto en cuestión.

45 La figura 1.ª nos ofrece una sección diametral de las piezas constitutivas del tapón perfeccionado en posición de montaje. Obsérvese que la faldilla -1- dotada de paso de rosca para ajustarse lateralmente al cuello del recipiente, presenta en su parte superior un rebatimiento -2- que estrangula ligeramente el diámetro de la abertura.  
50

La referencia -3- corresponde a la tapita, cuyos bordes -4-, quedan, en el momento del montaje, por debajo del rebatimiento -2- de la faldilla -1-, siendo -5- la junta necesaria para efectuar el cierre hermético, que, a su  
55 vez, se situa por debajo de la tapita -3-.

La figura 2.ª corresponde, asimismo, a una sección diametral, del acoplamiento de las piezas constitutivas del tapón propiamente dicho. Como puede apreciarse, los bordes -4- de la tapita -3- han quedado por debajo del rebatimiento  
60 -2- previsto en la faldilla -1-, en tanto la junta de herme-



95777

65 ticidad -5- ha quedado por debajo de la tapita marcada con  
-3-.

Finalmente, la figura 3.<sup>a</sup> corresponde a una vista parcial, seccionada, del tapón que nos ocupa. Ocasionalmente, la faldilla -1- presentará un relieve anular interno -6- que mantendrá estática la posición de la tapita -3- a través del tope retentivo que dicho relieve -6- constituye para los bordes -4- de la citada tapita.

70 Los resultados prácticos de los perfeccionamientos descritos, son decididamente ventajosos si tenemos en cuenta que la especial disposición de las piezas constitutivas del tapón que nos ocupa incorporan a su función de cierre una hermeticidad singular, preservándolo simultáneamente de la presencia de herrumbre que caracteriza a sus similares conocidos.

75 Hecha la descripción precedente es necesario añadir que los detalles de realización de la idea expuesta pueden variar, sin que por ello cambie la esencia de la invención, que es la que se desprende de los párrafos que anteceden y lo que se reivindica en la siguiente

80 NOTA

En resumen : El Modelo de Utilidad que se solicita, ha de recaer sobre las reivindicaciones siguientes :

85 1.<sup>a</sup> TAPON PERFECCIONADO PARA RECIPIENTES DE CUELLO, caracterizado esencialmente por el hecho de estar constituido por dos partes independientes ; una formada por la faldilla dotada de rosca, que se ajusta lateralmente al cuello del envase, que presenta en su parte superior un rebatimiento que estrangula ligeramente el diámetro de la abertura ,  
90 y la otra constituida por una tapita cuyos bordes quedan por

95777



26 OCT 1962

debajo del rebatimiento de la faldilla, y por debajo de cuya tapita se situa la junta necesaria para efectuar el cierre hermético.

95

2.ª TAPON PERFECCIONADO PARA RECIPIENTES DE CUELLO de acuerdo con la anterior reivindicación, caracterizado esencialmente por el hecho de que la independencia de las dos partes de que consta permite el ajuste de la junta al borde de la boca del envase sin deformación, ya que la faldilla gira en el sentido de aprieto mientras que la tapita se mantiene estática, con lo que se consigue mejor hermeticidad en el cierre.

100

3.ª Se reivindica por último, como objeto sobre el que ha de recaer el Modelo de Utilidad que se solicita, "TAPON PERFECCIONADO PARA RECIPIENTES DE CUELLO".

105

Todo tal y como queda descrito y reivindicado en la presente Memoria que consta de cinco hojas escritas a máquina por una sola cara y dibujos que se acompañan.

Madrid, 26 de Octubre 1962

ALFONSO UNGRIA,

110

*Handwritten signature and initials*

95777



figura 1ª

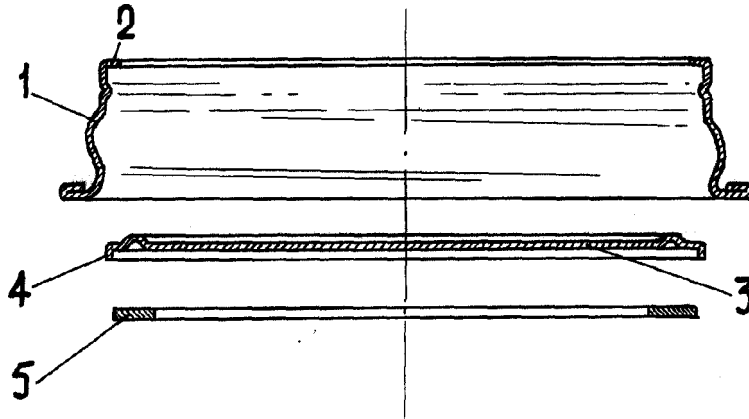


figura 2ª

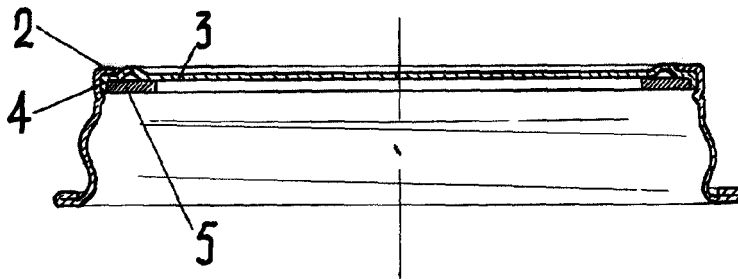
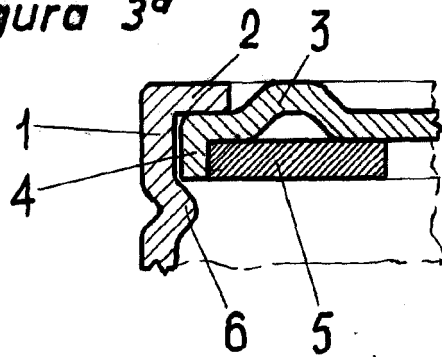


figura 3ª



ESCALA VARIABLE  
Madrid, 26 de Octubre, 1962  
ALFONSO UNGRIA

*Handwritten signature or initials.*