



permitir una telefonía duplex. Con objeto de mantener apartadas las corrientes transmisoras del receptor se acoplaba paralelo con el receptor un circuito con efecto interruptor para la frecuencia receptora y con efecto de circuito corto para la frecuencia transmisora. Los medios que se emplearon hasta la fecha ofrecían una serie de inconvenientes que se hacían sentir desagradablemente en la práctica. Las ondas de soporte que se emplearon para la transmisión y la recepción debían por ejemplo estar situadas relativamente muy separadas, además era preciso un ajuste de la resonancia relativamente muy claro, por lo que se originaron dificultades en el servicio y ya solo modificaciones de la menor índole rendían ilusorio el efecto de la frecuencia transmisora.

Según el presente invento se evitan todos estos inconvenientes.

En el adjunto dibujo se representa una forma de ejecución del nuevo acoplamiento.

- H - representa la antena que produce la transmisión de las corrientes telefónicas a la línea aérea de alta tensión.
- S - es el transmisor y - R - el receptor. Ahora bien, conforme al invento se acopla paralelo a la bobina de la antena del receptor una bobina - P - de pocos arrollamientos, acoplando inductivamente con esta un circuito de resonancia - K - sintonizado a la onda receptora. El acoplamiento de la pequeña bobina primaria - P - con el circuito de resonancia - K - a la onda receptora tiene por consecuencia que el circuito derivado para la onda receptora representa una resistencia sumamente alta y que por lo tanto las corrientes de llegada fluyen sin ser debilitadas por la bobina situada en la antena al receptor. Por otra parte, dicho circuito derivado, debido a su escasa impedancia para todas las demás frecuencias constituye tanto para la frecuencia transmisora como para las frecuencias de sacudi-



das de tensión perjudiciales de la línea aérea un corto circuito casi completo, de modo que todas estas frecuencias son mantenidas a distancia del receptor.

N O T A.

Descrito suficientemente el presente invento lo que se declara como de novedad e invención propia, son las siguientes reivindicaciones:

1.^a.- Una disposición de acoplamiento para telefonía de alta frecuencia, especialmente a lo largo de líneas aéreas de alta tensión en la que se hallan acoplados en serie con una antena respectivamente línea de acoplamiento un transmisor de alta frecuencia y un receptor de alta frecuencia caracterizado, por estar acoplada paralelamente a los medios de acoplamiento situados en dicha línea y a los que está conectado el receptor una bobina de pocos arrollamientos a la cual se halla acoplado transformatoriamente un circuito sintonizado a la onda receptora.

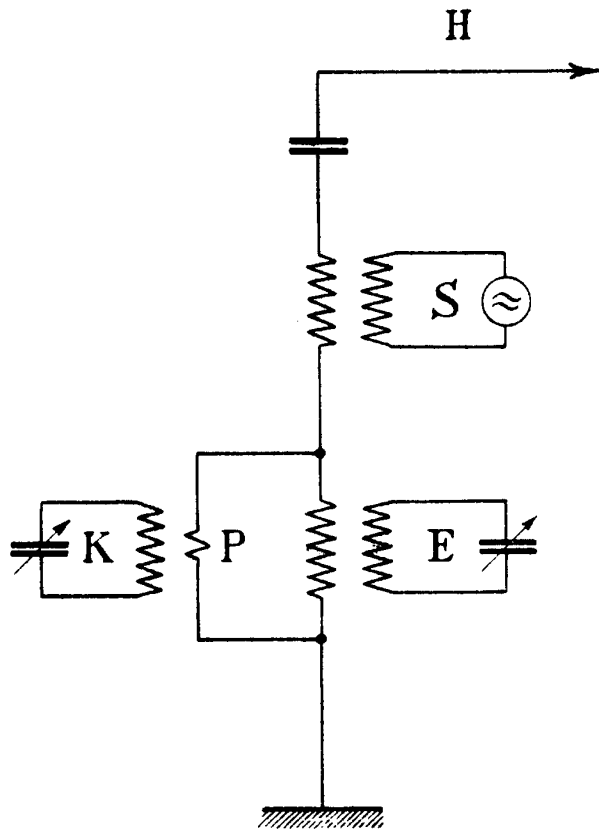
2.^a.- Disposición de acoplamiento para telefonía de alta frecuencia especialmente a lo largo de líneas aéreas de alta tensión según se describe y reivindica en la presente memoria descriptiva y se ilustra con los dibujos que a la misma se acompañan.

Consta esta memoria de tres páginas foliadas y escritas por una sola cara.

Madrid, a 4 de Noviembre de 1925.

Leocadio López y López-

P.P.



Create variable

Prof