



95 768

MODELO DE UTILIDAD

que por veinte años se solicita a favor de Dn. Mariano Saseña Amezua, de nacionalidad española, domiciliado en Soria, Av. Mariano Vicen, 3, y que ha de recaer sobre

5 " NUEVO MODELO DE CERRADURA "

=====

Memoria descriptiva

El registro del Modelo de Utilidad que se solicita tiene por objeto garantizar la explotación exclusiva en todo el territorio nacional y sus posesiones de un nuevo modelo de cerradura, conforme se describe a continuación y se representa gráficamente en el adjunto dibujo , a título de ejemplo.

10



Las cerraduras clásicas accionables mediante llave presentan serios inconvenientes como son:

5 a) la molestia de su acarreo que se acusa principalmente cuando es necesario llevar en el bolsillo varias llaves, cosa relativamente corriente;

10 b) La posibilidad de pérdida de la llave la cual supone el riesgo de que vaya a parar a manos peligrosas y la molestia inherente a la imposibilidad momentánea de apertura de la cerradura. Es frecuente el perder la llave de la casa cuando no hay nadie dentro o el olvidar la llave en su interior;

c) la posibilidad de que la llave sea robada o copiada.

15 d) La relativa facilidad de apertura mediante ganzuas.

20 Las cerraduras de seguridad de las cajas fuertes eluden algunas de estos inconvenientes mediante dispositivos de clave, pero su precio y características no son adecuadas a muchos tipos de cerraduras, como son por ejemplo las de las puertas de las viviendas particulares.

25 La nueva cerradura objeto de la invención es una cerradura exclusivamente de clave de, muy sencillo diseño y por tanto de muy bajo costo de fabricación, que ofrece sin embargo tanta o mayor seguridad que las cerraduras actualmente en uso en las viviendas particulares.

30 Consiste esencialmente en una barreta cilíndrica o cerrojo que atraviesa una caja y unos discos que cortan perpendicularmente dicha caja y cuyas periferias, provistas de letras o números, son accesibles desde el exterior de la caja de la cual sobresalen a través de aberturas alargadas practi-



cadadas al efecto.

5 La barreta o cerrojo va provista en su superficie de tantos topes o protuberancias como discos y éstos, a su vez, van provistos de sendos orificios circulares que les permiten ser atravesados por el cerrojo y girar libremente sobre él y de sendas muescas o escotadura de forma correspondiente a la de los topes.

10 Por tanto, cuando los discos están todos ellos en posición tal que sus escotaduras queden en línea con sus correspondientes topes, la barreta podrá deslizarse libremente a través de dichos discos y quedar liberada del cerradero o abrazadera que está dispuesto, como habitualmente, en el marco de la puerta. Por el contrario, mientras uno solo de los discos no tenga su escotadura en línea con el tope correspondiente de la barreta, ésta no podrá deslizarse libremente, su deslizamiento será limitado e insuficiente para quedar liberada del cerradero.

15 Cada uno de los discos estará en posición de abertura cuando una determinada cifra o letra de su periferia quede en coincidencia con un punto de referencia visible en el borde de la abertura por la que sobresale dicha periferia.

20 En el adjunto plano se ha representado, a título no limitativo, un ejemplo de realización de la invención que a continuación se describe en detalle.

25 La figura I muestra la cerradura, con su caja abierta, vista desde el interior del lugar en cuya puerta se haya montado.

30 La figura II muestra la sección A-B de la figura I.

La figura III muestra el cerrojo y los discos, con



con sus escotaduras en posición de apertura.

La figura IV representa la caja de la cerradura cerrada, es decir lista para su colocación.

5 Los símbolos empleados corresponden a la siguiente descripción.

1) caja

2) tapá -base de la caja

3) cerrojo

3') tirador del cerrojo, accesible desde dentro y desde fuera, combinable con un muelle recuperador de tipo conocidos, no representado en el dibujo.

4) ranura del cerrojo, en la que se aloja la extremidad del tornillo 5 para que sirva de tope que impida la salida total del cerrojo. Cuando se desee desmontar el cerrojo bastará aflojar el tornillo 5 lo suficiente para que su extremidad quede fuera de la ranura 4.

5) tornillo tope que actúa en combinación con la ranura 4.

6, 7 y 8) topes del cerrojo

20 9, 10 y 11) discos

9', 10', y 11') escotaduras de los discos

12) esparragos roscados para la sujeción de la caja. En el ejemplo representado atraviesan la caja, la puerta y la placa 17, dispuesta en el lado de la puerta que da al exterior.

13) cerradero o abrazadera formada por dos piezas 14 en ángulo recto y la clavija 15

14) cada una de las piezas en ángulo recto que con la clavija móvil 15 constituyen el cerradero.

15) clavija móvil que atraviesa verticalmente las dos



piezas 14 constitutivas del cerradero y que sirve de tope al cerrojo. Para abrir la puerta desde el interior de la vivienda sin necesidad de poner los discos en la posición de la clave, bastará con retirar la clavija dejando así libre paso al cerrojo.

5

16) puerta

17) placa colocada en la cara externa de la puerta. Esta placa va provista de aberturas alargadas para el paso de los discos; en los bordes de estas aberturas se coloca la referencia 19 con la cual ha de enfrentarse la cifra o letra de la clave. Naturalmente, la propia puerta tiene que ir provista de aberturas para el paso de dichos discos. En realidad puede prescindirse de esta placa y colocar entonces sobre la propia puerta, junto a las ranuras en ella practicadas, las referencias 19.

10

15

18) aberturas alargadas que dejan paso a las periferias de los discos para que sean visibles y manipulables desde ambos lados de la puerta.

19) referencia con la que hay que enfrentar la letra correspondiente a la clave de la cerradura (en este caso la clave sería A-A-A, como puede verse en la figura III). El número de combinaciones puede aumentarse considerablemente sustituyendo esta única referencia del ejemplo representado por varias cifras, variando la clave según las letras de los discos hayan de coincidir con una u otra cifra de las aberturas.

20

25

La puerta podrá abrirse desde el interior, ya sea mediante la utilización de la clave, poniendo los discos en posición de apertura, ya sea simplemente retirando la clavija 15. Sin embargo, desde el exterior solo podrá

30



abrirse mediante la utilización de la clave.

Cada cerradura tendrá una clave determinada, pero en caso de necesidad la clave podrá cambiarse fácilmente; bastará con cambiar el orden de colocación de los discos, operación sencillísima realizable por el propio usuario. Se aflojan las tuercas de los espárragos roscados 12, se retira la caja con todo el mecanismo; se afloja el tornillo 5 y se retira el cerrojo; se cambia el orden de colocación de los discos; se vuelve a introducir el cerrojo por los orificios de los discos hasta que la ranura 4 quede frente al tornillo 5; se aprieta este tornillo para que haga de tope en dicha ranura y se vuelve a montar la cerradura.

Como medida de seguridad, para impedir la manipulación de los discos desde el exterior, podrán inmovilizarse dichos discos desde el interior atravesándoles con una varilla, para lo cual los discos deberán ir provistos de orificios periféricos a través de los cuales se pasará dicha varilla. Esto no se ha representado en el dibujo, ya que no se reivindica y las cerraduras podrán fabricarse con o sin este dispositivo de seguridad.

Los materiales, forma, tamaño y disposición de los elementos serán susceptibles de variación siempre que ésta no suponga una alteración de la esencialidad del invento.

Los términos en que se ha redactado esta memoria deberán ser tomados siempre en sentido amplio, no limitativo.

NOTA DE REIVINDICACIONES

Se reivindica como propio y nuevo en España a favor de Dn. Mariano Seseña Amezua, domiciliado en Soria, Av. Mariano Vicen, 3, lo especificado en las siguientes reivindicaciones:



5 PRIMERA.- Nuevo modelo de cerradura caracterizado en que consta de los siguientes elementos; una caja, unos discos que cortan perpendicularmente dicha caja atravesandola por aberturas longitudinales practicadas en dos caras opuestas de la caja y una barreta cilíndrica que atraviesa la caja a lo largo de un eje perpendicular a los planos de los citados discos, atravesando por tanto también dichos discos por orificios circulares del diámetro de la barreta, practicados en su centro.

10 SEGUNDA.- Nuevo modelo de cerradura según la primera reivindicación, caracterizado en que la barreta cilíndrica en ella citada va provista, en su superficie, de tantos topes como discos atraviere, yendo estos discos provistos a su vez, en el perímetro de sus respectivos orificios centrales, de sendas escotaduras de forma correspondiente a la de los topes.

15 TERCERA.- Nuevo modelo de cerradura caracterizado en que en el canto de cada disco van dispuestas letras o cifras, de suerte que cuando una determinada letra de dicho disco se coloque en coincidencia con una referencia dispuesta en el borde de su abertura longitudinal de la caja, el disco quedara en posición de apertura, por estar entonces la escotadura de su orificio central en línea con su correspondiente tope del cerrojo, pudiendo éste correrse libremente mediante un tirador adecuado cuando todos los discos hayan sido colocados en posición de apertura.

25 CUARTA.- Nuevo modelo de cerradura caracterizado por haberse previsto que la extremidad del cerrojo penetre en un cerradero de brida removible de suerte que al emplearse la cerradura en puertas para viviendas pueda removerse desde el interior para dejar libre paso al cerrojo sin necesidad de utilizar la clave.

30



QUINTA.- NUEVO MODELO DE CERRADURA.

Tal y como se deja descrito en la memoria precedente que consta de ocho hojas foliadas y mecanografiadas por una sola de sus caras y una de planos.

5

Madrid, 25 de Octubre de 1962

P.A. de Dn. Mariano Seseña Amezua

Victor Gil Vega

95768

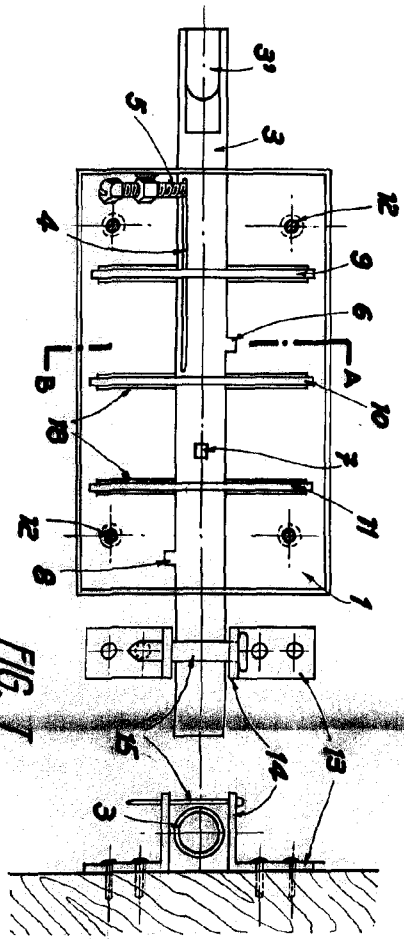


FIG. I

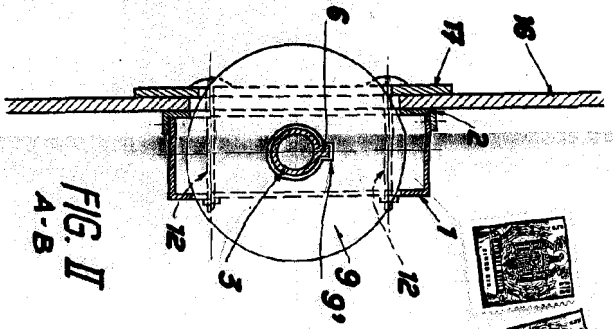


FIG. II
A-B

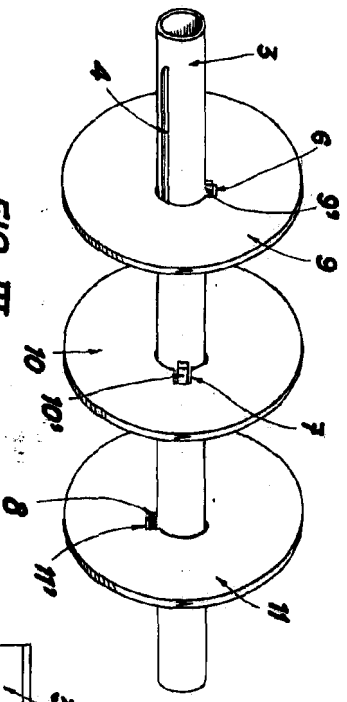


FIG. III

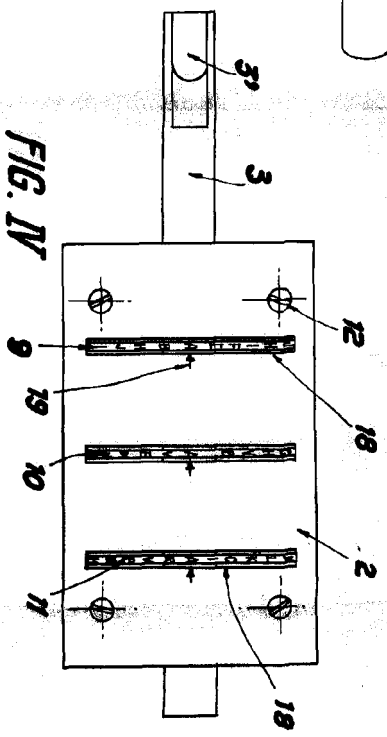


FIG. IV

ESCALA VARIABLE

MADRID, 20 OCTUBRE 1962
H.A.

