

Clase 57

Pl. 767

MEMORIA DESCRIPTIVA

Sociedad Anónima DALLI.- BARCELONA.

Oficina Técnica de Propiedad Industrial

C. Bonet Durán Ingeniero Industrial

Plaza de la Constitución, 5. — Barcelona



PATENTE DE INTRODUCCION

por 5 años

para "Un obturador mecánico para botellas, con extractor de
tapones corona"-----

a favor de la: Sociedad Anónima DALM, domiciliada en BARCE-
LONA.

MEMORIA DESCRIPTIVA

La patente de invención a que se refiere la presente memoria descriptiva, está destinada a garantizar la explotación exclusiva de un aparato obturador mecánico de botellas, utilizable como abridor de las mismas cuando estén provistas de tapón metálico de los denominados comúnmente corona.

Este aparato está constituido por un anillo de la forma adecuada para realizar la extracción de tal género de tapo-



- 2 -

nes, dispuesto al final de una espiga que atraviesa un obturador de goma capaz de ser comprimido de modo que se expanda lateralmente, entre un tope dispuesto al extremo de tal espiga y una tuerca atornillada a un filete de rosca de que está provista la propia espiga en lugar adecuado, directamente o con intermediación de otros órganos.

Para mayor claridad, describiremos, a título de ejemplo solamente un caso de ejecución del aparato, representado en el dibujo adjunto.

Consta el aparato representado, de una cabeza 1 configurada en la forma de anillo, ya conocida, de los abridores de botellas con tapón corona, cual cabeza está unida a una espiga 2, representada de puntos en el dibujo, en la que hay ensartados una tuerca 3, atornillada al filete 4, una arandela 5 de hueso, un taco de madera de boj 6, otro taco de goma 7 y una arandela de hueso 8; retenidos todos ellos por una arandela metálica 9, remachada al extremo de la espiga 2.

El funcionamiento de la cabeza 1 como abridor es el ya conocido. El obturador funciona introduciendo el extremo del aparato que lleva el taco de goma 7 en el cuello de la botella, y haciendo girar la cabeza 1 mientras se mantiene fija la tuerca 3, o viceversa, con lo cual se logra comprimir entre el taco de boj 6 y la arandela de hueso 8 al taco de goma 7, que, expansionándose hacia los lados, se aplicará fuertemente a las paredes internas del cuello, produciendo el cierre hermético. Para destapar, basta actuar en sentido inverso a fin de que el taco de goma recobre su primitiva forma.

Como es natural y ya se ha dejado entender, el apar-



- 3 -

to podrá presentar diversas formas y estar constituido según distintas variantes dentro de la disposición indicada como esencial. Pueden ser variables los tamaños del aparato y los materiales empleados en la constitución de sus diversas partes, así como los métodos de fabricación del mismo, sin que ninguna de tales variaciones afecte a la esencialidad del objeto de la patente.

Se comprende que el aparato podrá aplicarse a botellas de cualquier género, aún cuando no hayan estado provistas de tapón corona.

N O T A

Por la patente de introducción a que se refiere la presente memoria descriptiva, se REIVINDICA la explotación exclusiva de un aparato obturador mecánico de botellas, utilizable como abridor de las mismas cuando lleven aplicados tapones metálicos de los denominados corona, cual aparato está constituido esencialmente por una pieza en forma de anillo utilizable como a tal abridor, unida a una espiga en la cual hay ensartada una pieza de goma elástica capaz de ser comprimida, por la acción de una tuerca atornillada a una parte fileteada de la propia espiga, de modo que, expansionándose lateralmente quede tal pieza de goma aplicada fuertemente a las paredes internas del cuello de la botella a la cual se aplique el obturador, para realizar el cierre hermético de la misma.

Sean cuales fueren las circunstancias que concurran



- 4 -

con la esencialidad del objeto de la patente, definida en la anterior reivindicación, cual objeto es:

"Un obturador mecánico para botellas, con extractor de tapones corona".

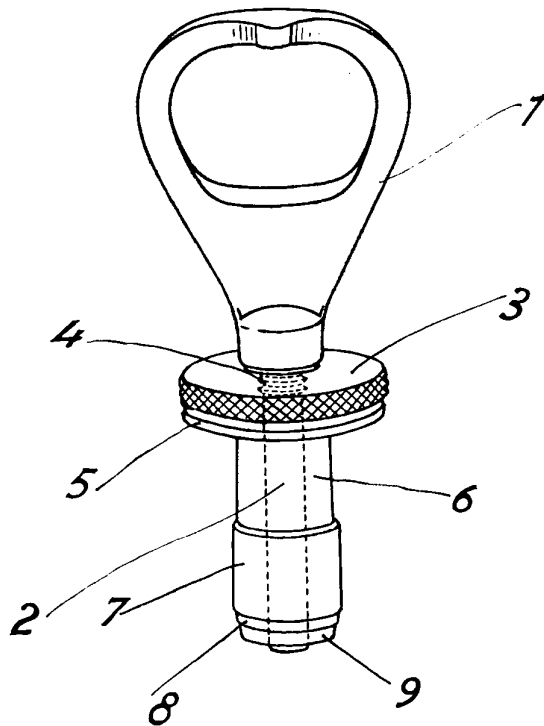
Consta la presente memoria de cuatro hojas foliadas, escritas por una sola cara.

Barcelona, 30 de Octubre de 1925.

P. p. de la: Sociedad Anónima DAMI,

C. BONET DURAN

P.P.



ca. 30 Octubre 25

A handwritten signature in cursive script, appearing to read 'M. M. M.' or similar.