



95766

M O D E L O  
D E  
U T I L I D A D

por "CENICERO PLEGABLE", a favor de D. MANUEL DE MOLINI  
VERASTEGUI, de nacionalidad española, domiciliado en BARCE-  
LONA, Parroco Ubsca, nº 29.

= . . =

MEMORIA DESCRIPTIVA

El presente modelo de utilidad se refiere a un cen-  
cero plegable.

Más concretamente, consiste en un cenicero obtenido a  
partir de una lámina de cualquier material suficientemente  
5. rígido para que permita su armado estable según el trazado  
de unas líneas de doblado preestablecidas en la citada lámina,  
con lo cual queda constituido un cuerpo troncopiramidal, de  
base rectangular, abierto por la base superior, la cual forma  
embocadura.

10. Queda pues constituida una cavidad que se utiliza como

25 OCT.



cenicero, y que presenta en los bordes de dos de sus caras enfrentadas unas muescas para colocación del cigarrillo.

5. Este tipo de cenicero queda completamente en su aspecto decorativo por los diversos colores o dibujos que puede llevar grabados, siendo su utilización preferentemente para fines de caracter publicitario.

10. Con el fin de facilitar la explicación, se acompaña a la presente memoria descriptiva de una lámina de dibujos en la que se ha representado un caso de realización que se cita a título de ejemplo.

En los dibujos:

La figura 1, representa una vista desplegada de la lámina que constituye el cenicero.

15. La figura 2, muestra en perspectiva el cenicero una vez armado.

20. Haciendo referencia a los dibujos, se aprecia en su realización, una lámina plana que presenta una serie de líneas de doblado las cuales determinan una figura rectangular central -1-, cuyos lados son bases de unas expansiones trapezoidales -2- isosceles, que presentan dos a dos, pestañas -3- en sus lados oblicuos, o -4- en sus bases menores.

En la figura 2, se aprecia en conjunto armado y la disposición de las muescas -5- previstas para sujetar el cigarrillo.

25. El modelo, dentro de su esencialidad, puede ser llevado a la práctica en otras formas de realización que difieran en detalle de la indicada a título de ejemplo en la descripción, a las cuales alcanzará igualmente la protección que se recaba. Podrá, pues, construirse en cualquier forma y tamaño, con los materiales mas adecuados, por quedar todo

30.



ello comprendido en el espíritu de las reivindicaciones.

= . =

5.

N O T A

10. Descrito el objeto y utilidad de la presente invención, lo que se declara como no divulgado ni practicado en España, comprende las siguientes reivindicaciones.

15. 1. Cenicero plegable, caracterizado esencialmente por el hecho de estar constituido por una lámina que presenta una serie de líneas de doblado para su armado, las cuales determinan una figura rectangular, cuyos lados son base de unas expansiones trapezoidales isosceles que presentan, dos a dos, pestañas en sus lados oblicuos o en sus bases menores.

20. 2. Cenicero, según anterior reivindicación, en el que una vez armado queda constituido un cuerpo troncopiramidal, cuya base es el rectángulo central y cuyas caras son las expansiones trapezoidales, resultando esta disposición estable mediante la retención que realizan las pestañas de las referidas expansiones.

25. 3. Cenicero plegable. Según se describe y reivindica en la presente memoria que consta de tres páginas foliadas y escritas a máquina por una sola de sus caras acompañadas de una lámina de dibujos.

Madrid, a 25 OCT. 1962

MANUEL DE MOLINI VERASTEGUI

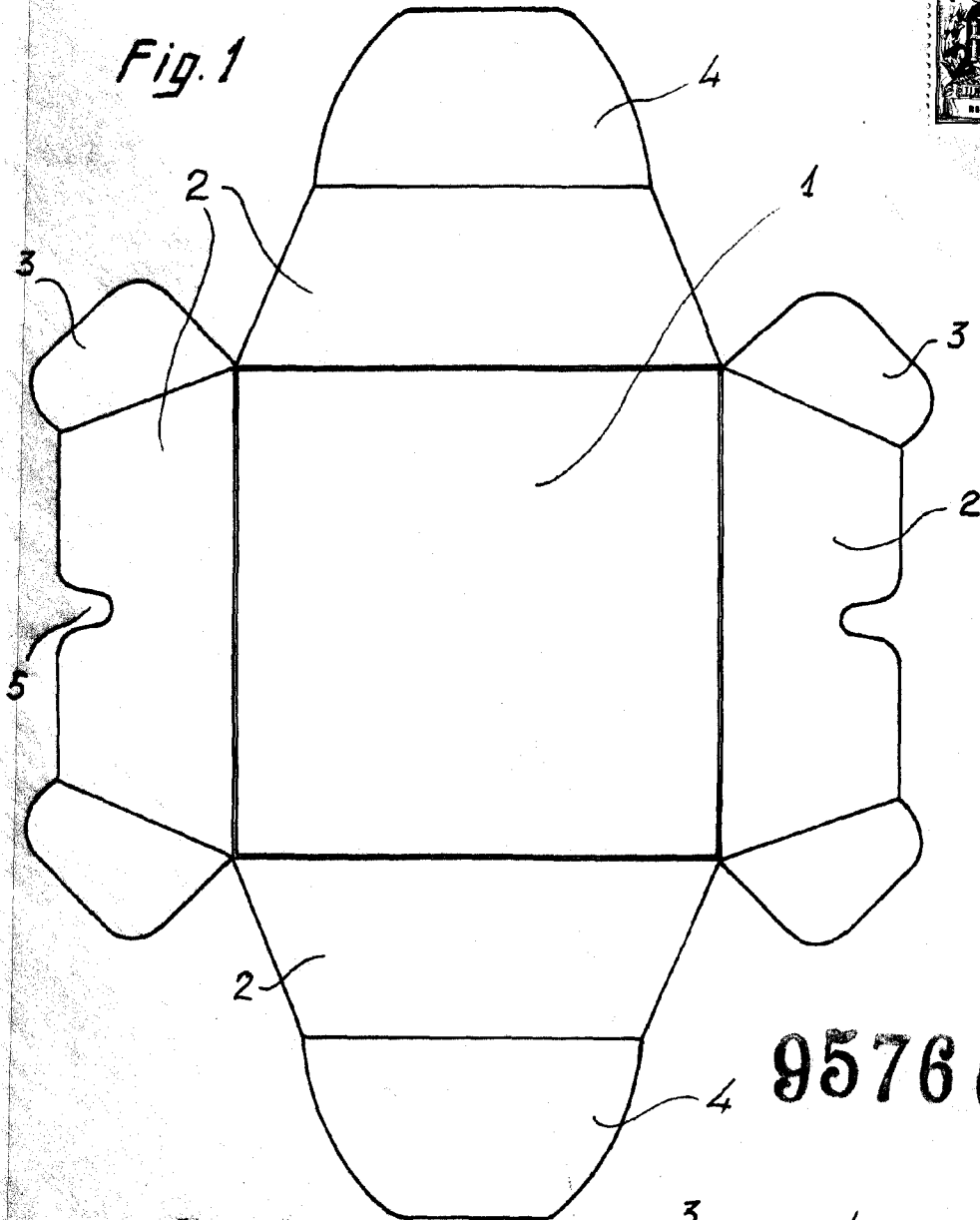
30.

p. a.

JAIMÉ ISERN MIRALLES  
P.F.

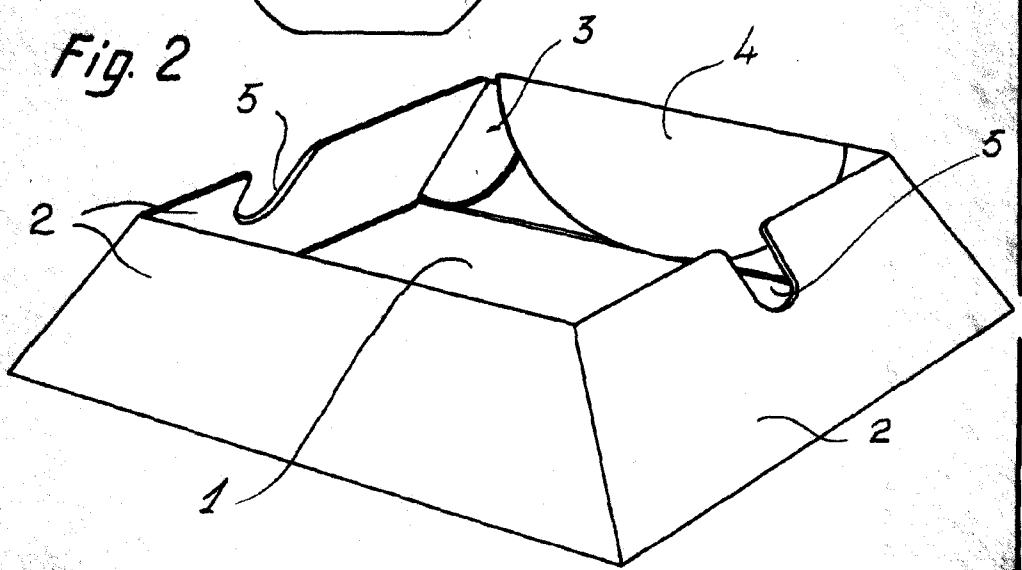


Fig. 1



95766

Fig. 2



Madrid, 25 OCT 1969  
P.P. Teófilo Escobar