



95756

MEMORIA DESCRIPTIVA

del Modelo de Utilidad, por 20 años, solicitado a favor de Don Juan FRADERA Gras y Don Antonio PLANS Pueyo, ambos de nacionalidad Española, residentes en Barcelona, Av. San A. M. Claret numero 65, por " UN TAPON CORONA PERFECCIONADO ".

El presente Modelo de Utilidad se refiere a un tapón corona perfeccionado, que presenta un precinto especial que garantiza la estanqueidad.

5 El tapón corona está caracterizado porqué la base superior circular de la envolvente metálica presenta un orificio circular en el que aparece visible la base circular del cuerpo cilíndrico central del precinto de estanqueidad, de material inyectable, aplicado en el interior de la envolvente metálica del tapón corona.

10 El precinto, de material inyectable, presenta el cuerpo cilíndrico central de abertura en su boca inferior y base circular superior aplicado al orificio de la envolvente metálica. La superficie cilíndrica del cuerpo central se prolonga por do -  
15 blez en la boca inferior formando una superficie cilíndrica concéntrica con la primera, que continúa hasta el nivel del



disco cilíndrico superior en donde se prolonga en dirección perpendicular, formando una pestaña en forma de corona dispuesta en el mismo plano horizontal de la base circular del cuerpo cilíndrico central. El borde perimetral de la corona de mayor espesor forma un refundido para aplicación a presión en el fondo de la envolvente metálica. Por la cara superior las dos superficies cilíndricas concéntricas determinan una ranura de perfil circular y fondo curvado en la que se centra la pestaña de orificio circular de la base de la envolvente metálica.

En la hoja gráfica adjunta y a título de ejemplo, se representa un caso de realización práctica del tapón corona perfeccionado objeto del presente Modelo de Utilidad.

Las figuras 1, 2 y 3, muestran respectivamente, una vista lateral, corte transversal y planta superior del precinto, viéndose en la figura 4, el corte del conjunto, envolvente metálica del tapón corona con el precinto. Finalmente, la figura 5, muestra la vista en planta del conjunto.

Siguiendo los dibujos, se ve el precinto constituido por un cuerpo central cilíndrico -1-, de base plana circular superior -2-. El borde de la boca inferior de la superficie cilíndrica se dobla siguiendo un perfil en U, de forma que las ramas exteriores -3- llegan hasta el nivel del disco circular -2-, continuando según una pestaña anular -4-, que presenta en su perímetro un reborde -5-, ligeramente refundido y de mayor espesor para el anclaje a presión en el fondo del tapón corona. Entre las ramas del cuerpo cilíndrico interior -1- y las ramas exteriores -3-, queda una ranura -6-.

El precinto se aplica en el interior de la envolvente metálica del tapón corona, de superficie lateral ondulada -7- y



base circular -8-, con un orificio central circular -9- por donde es visible la base -2- del cilindro central del precinto.

Se fabricará el tapón corona perfeccionado, con los materiales apropiados a sus elementos componentes, pudiendo ser la envolvente normalmente metálica y el precinto de material plástico, variando asimismo su forma, acabado y dimensiones, y cuantos detalles no alteren, cambien o modifiquen su esencialidad.

===== N O T A =====

Se reivindica como objeto de este Modelo de Utilidad:-

- 1º.- Un tapón corona perfeccionado, caracterizado porqué la base superior circular de la envolvente metálica presenta un orificio circular, en el que aparece la base circular del cuerpo cilíndrico central del precinto de estanqueidad, aplicado en el interior de la envolvente metálica del tapón corona.
- 2º.- Un tapón corona perfeccionado, según reivindicación 1ª., caracterizado porqué el precinto presenta el cuerpo cilíndrico central de abertura en su boca inferior y base circular superior aplicada al orificio de la envolvente metálica. La superficie cilíndrica del cuerpo central se prolonga por doblez en la boca inferior, formando una superficie cilíndrica concéntrica con la primera, que continúa hasta el nivel del disco cilíndrico superior en donde se prolonga en dirección perpendicular formando una pestaña en forma de corona, dispuesta en el mismo plano horizontal de la base circular del cuerpo cilíndrico central. El borde perimetral de mayor espesor de la corona forma un refundido para aplicación a presión en el fondo de la envolvente metálica. Por la cara superior las dos superficies cilíndricas concéntricas determinan una ranura de perfil circular y fondo curvado en la que se centra la pestaña del orificio circular de la base circular de la envolvente metálica.

95756



1962

75 4ª.- Un tapón corona perfeccionado.

Consta la presente memoria descriptiva de cuatro hojas folia -  
77 das y escritas por una sola cara.

Barcelona, 23 de Octubre de 1.962.

P. A.

M. LLORI

P. P.



FIG. 1

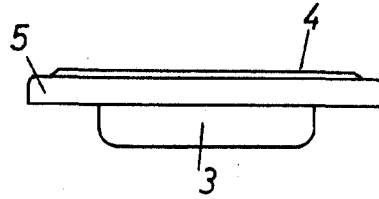
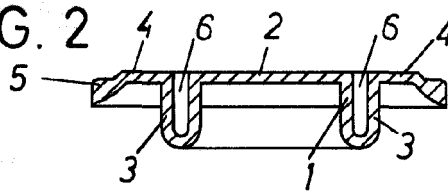


FIG. 2



95756

FIG. 3

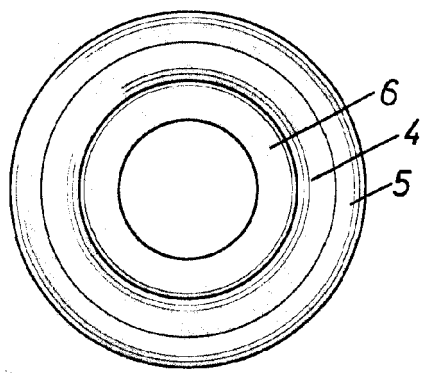


FIG. 4

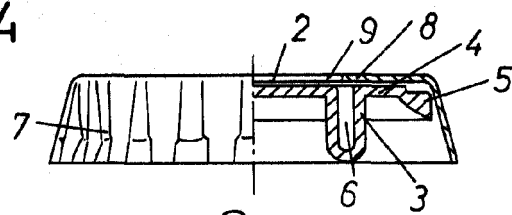
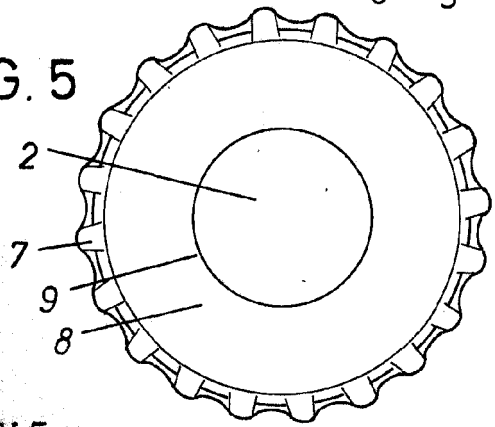


FIG. 5



ESCALA VARIABLE.

*23 Octubre 1902*  
*J. Fradera*