

95456

MEMORIA DESCRIPTIVA

-----co000-----

M E M O R I A descriptiva que
forma parte integrante de la PATENTE DE INVENCION so-
licitada en España á nombre de los Sres. Codorniu y -
Garriga, por "Horno continuo de deshidratación de la
piedra de yeso".(Clase 13).

-----00000-----



La presente invención se refie-
re á un horno continuo de deshidratación de la piedra
de yeso ó sulfato de cal, en el cual la piedra a tra-
tar se encuentra encerrada en una atmósfera que se man-
tiene á la temperatura de unos 200° aproximadamente, de-
bido á las radiaciones de los gases, producto de la -
combustión. Con este horno no se llega nunca á la coc-
ción de la piedra, pues ésta al deshidratarse se en-
cuentra al abrigo de todo contacto con las llamas, per-
mitiendo obtener con tal disposición, la mejor calidad
de yeso.

En los dibujos de la hoja adjun-
ta, se representa a título de ejemplo, una forma de e-



jecución del horno objeto de esta invención. En ellos la figura 1 muestra una vista de frente del horno; la figura 2 una vista en planta del mismo y la figura 3 un corte según a-a de la figura 2.

En 1 se encuentra el hogar, cuyos productos de la combustión, siguiendo por los conductos 2, llegan á la caja de humos 3, para desembocar en el canal subterráneo 4 que los conduce á la caja de humos 5, en donde se distribuyen por los conductos 6 para llegar á otra caja de humos 7, cual caja los vierte en el canal subterráneo 8 y corredor 9 que desemboca, por el conducto 10, a la chimenea 11.

Los gases de la combustión procedentes del hogar 1, siguiendo el recorrido mencionado, desprenden gran cantidad de calorías a través de las paredes metálicas de los conductores 2 y 6; conductos subterráneos 4, 8, 9 y 10 y cajas de humos 3, 5 y 7. Estas calorías, siendo captadas por el material pétreo, dispuesto sobre vagonetas dentro de la cámara 12 del horno, son las que producen la deshidratación de la piedra de yeso.

Las vagonetas, cargadas de piedra de yeso a deshidratar, circulando por la vía 15, son introducidas en la cámara 12 del horno, abriendo la puerta 13 del mismo. Después que las vagonetas han permanecido, en la cámara 12, el tiempo necesario para la completa deshidratación de la piedra, salen al exterior por la puerta 14, situada en la pared opuesta á la de entrada. Al objeto de activar y regularizar la operación de deshidratación y regularizar la temperatura del horno, se establece, en la cámara 12,

un movimiento del aire, por medio de ventiladores, no representados en los dibujos adjuntos.

Se comprende que en nada variará la esencialidad de esta patente de invención, el número de conductores 2 y 6 y dimensiones de los mismos; al igual que la situación de las puertas 13 y 14 de entrada y salida de las vagonetas y la clase de combustible quemado en el hogar 1, que podrá ser carbón, leña, aceites pesados ú otros.



N O T A .- Se reivindica como objeto de esta patente de invención, por 20 años:

1º.- Un horno continuo de deshidratación de la piedra de yeso, caracterizado en que la piedra a deshidratar se encuentra encerrada, por espacio de cierto tiempo, en una cámara calentada por la radiación de los gases, producto de la combustión, que circulando por los lados y centro del horno van a desembocar en la chimenea.

2º.- Un horno continuo de deshidratación de la piedra de yeso, objeto de la reivindicación anterior, caracterizado en que se remueve el aire, en la cámara de deshidratación de la piedra.

3º.- Un horno continuo de deshidratación de la piedra de yeso, objeto de las reivindicaciones anteriores, caracterizado en que la piedra a deshidratar se encuentra dispuesta sobre vagonetas, las cuales despues de haber permanecido cierto tiempo dentro de la cámara de deshidratación, salen al exterior por la parte opuesta á la de entrada.

4°.- La exclusiva, por espacio de 20 años marcadas por la ley, para la construcción, explotación y ejecución de un horno continuo de deshidratación de la piedra de yeso, objeto de las reivindicaciones anteriores, tal como se describe en esta memoria, que consta de cuatro hojas, y se representa, a título de ejemplo, por los dibujos de la hoja adjunta.

Esta patente de invención recaerá en un "Horno continuo de deshidratación de la piedra de yeso". (Clase 13).

Barcelona 27 de octubre de 1923.

P.P.



A handwritten signature in black ink, appearing to read "J. Dupé", written over a horizontal line.

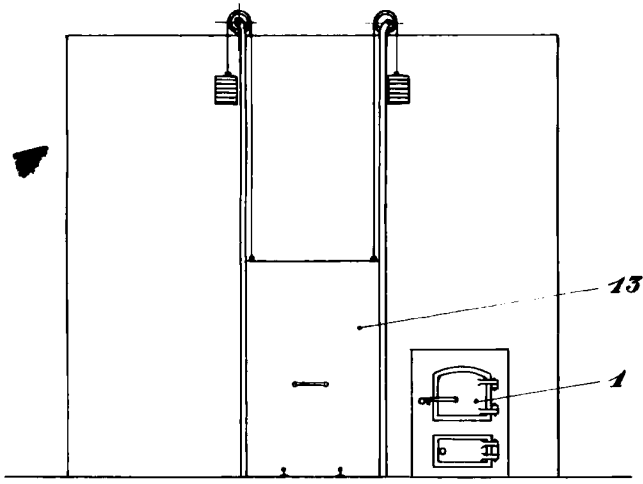


Fig. 1

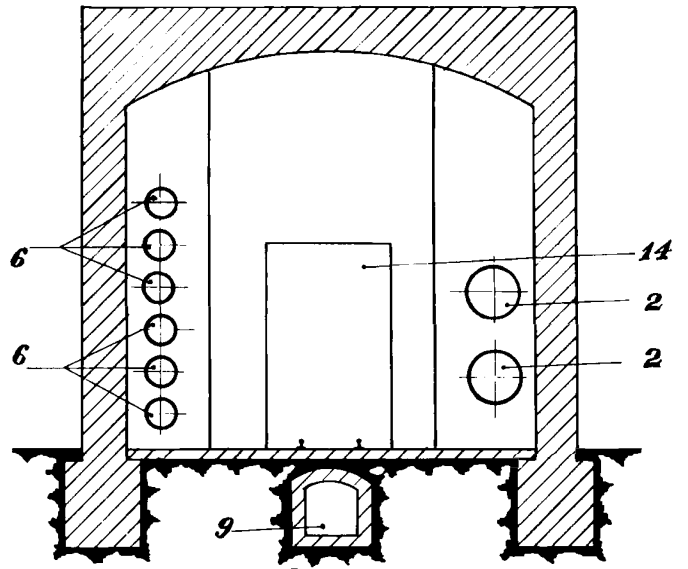


Fig. 3

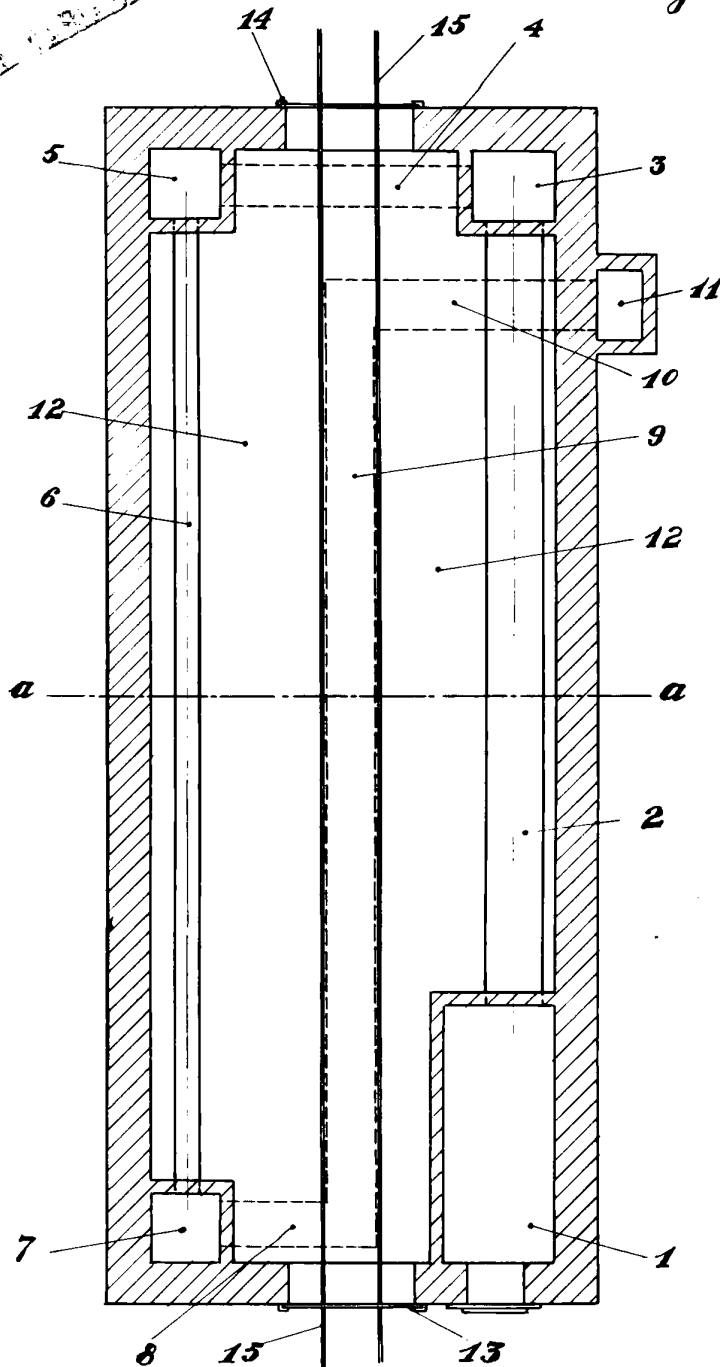


Fig. 2

Barcelona & X snto 1885
Pipe
J. Dupré

