



95742

MODELO DE UTILIDAD

por 20 años

a favor de Dña. CARMEN GARCÍA ARAGUES, de nacionalidad española,  
residente en Barcelona, Gerona, 114. - - - - -  
por: "DISPOSITIVO COMPLEMENTARIO PARA LA SUSTENTACIÓN DE CAJAS  
DE RADIO-RECEPTORES". - - - - -

MEMORIA DESCRIPTIVA

El presente modelo de utilidad tiene por objeto un dispositivo complementario para la sustentación de cajas de radio-receptores.

5 Sabido es que las cajas de forma extraplana para radio-receptores tienen una base de sustentación tan reducida que, al ser colocadas verticalmente sobre una mesa u otra superficie, se caen con extrema facilidad, lo que determina, en muchas ocasiones, la desconexión de cables, y, en la mayoría de los casos, otras  
10 averías de mayor importancia, todo ello con las consiguientes -

95742



tes molestias y perjuicios.

El dispositivo para la sustentación de cajas de radio-receptores a que se refiere este modelo de utilidad soluciona de manera definitiva los referidos inconvenientes. Consiste, 5  
sucintamente, el dispositivo en cuestión, en una pletina-fleje adosada a la base de la caja del radio-receptor y montada giratoria alrededor de un punto de tal base, con relación a la cual puede ser situada en posición transversal, determinando la sustentación de la caja. Dicha pletina puede adoptar una posición 10  
pasiva, en la que se dispone longitudinalmente respecto a la caja, quedando enrasada en las dos citadas posiciones con los correspondientes nervios transversales previstos comúnmente en la base de la caja.

Para facilitar la explicación, se acompañan a la 15  
presente memoria descriptiva unos dibujos, en los que se ha representado un caso práctico de realización, que se cita solamente a título de ejemplo no limitativo del alcance del modelo.

En los dibujos:

La figura 1 ilustra una caja de radio-receptor con el 20  
dispositivo en posición de trabajo.

La figura 2 es una planta inferior de dicha caja, con el dispositivo en posición inactiva.

La figura 3 es una vista similar a la representada en la figura 2. El dispositivo aparece en posición activa.

La figura 4 es un detalle a mayor escala, en el que 25  
el conjunto se representa seccionado por la línea IV-IV indicada en la figura 3.

Esta realización comprende una pletina-fleje -1- montada en la caja -2- de un aparato radio-receptor y adosada elásticamente a la base -2' de tal caja entre los correspondientes 30  
nervios -3-, previstos comúnmente en dicha base para protegerla



de los efectos del roce. La citada pletina-fleje -1- se halla armada sobre un eje -4- de la base -2'-, alrededor del cual es susceptible de girar, para pasar de la posición de camuflado, representada en la figura 2, a la posición activa que se indica en la figura 3, en cuya posición la pletina-fleje -1- en cuestión queda dispuesta transversalmente con relación a la base -2'- y determina una base supletoria, mediante la superposición de la propia pletina -1- sobre una superficie lisa -5-, para lo cual el grueso de tal pletina es sustancialmente igual que la altura de los nervios antedichos -3-. En el caso de que la pletina -1- sea, como la del ejemplo representado en los dibujos, de menor espesor que la altura de los susodichos nervios -3-, los extremos -1'- de la propia pletina se disponen doblados debidamente.

El modelo, dentro de su esencialidad, puede ser llevado a la práctica en otras formas de realización que difieran sólo en detalle de la indicada a título de ejemplo, a las que alcanzará igualmente la protección que se recaba. Podrá, pues, fabricarse el dispositivo de referencia en cualquier forma y tamaño y con los medios y materiales más adecuados, por quedar todo ello comprendido en el espíritu de las reivindicaciones.

N O T A

Se reivindica como objeto del presente modelo de utilidad:

1.- Dispositivo complementario para la sustentación de cajas de radio-receptores, caracterizado por comprender una pletina-fleje adosada elásticamente a la base de la caja y montada giratoria sobre un punto de tal base, a fin de adoptar una posición transversal con relación a la propia base, para determinar una base supletoria, y una posición longitudinal, en la



que la pletina queda camuflada en fase inactiva de plegado.

2.- Dispositivo complementario para la sustentación de cajas de radio-receptores, según la reivindicación anterior, caracterizado por el hecho de que el grueso de la pletina-fleje coincide sustancialmente con la altura de los correspondientes nervios transversales protectores de la base de la caja, a fin de que tal pletina quede enrasada con dichos nervios.

3.- DISPOSITIVO COMPLEMENTARIO PARA LA SUSTENTACIÓN DE CAJAS DE RADIO-RECEPTORES.

Consta la presente memoria descriptiva de cuatro hojas, mecanografiadas, foliadas, numeradas y escritas por una sola cara, acompañada de una hoja de dibujos.

Barcelona, para Madrid, a 11 de Octubre de 1962.

CARMEN GARCÍA ARAGUES

P. A.

MANUEL DE RAFAEL

P.P.



FIG. 1

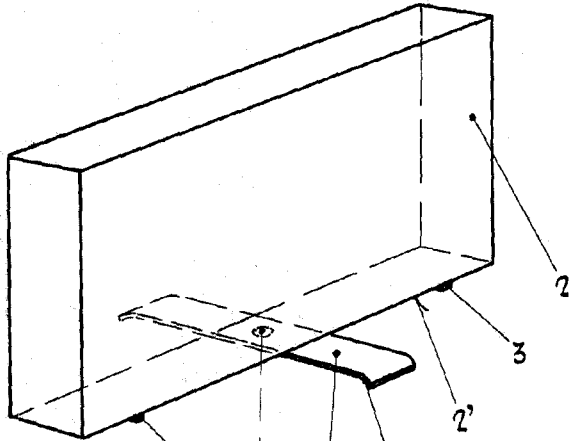
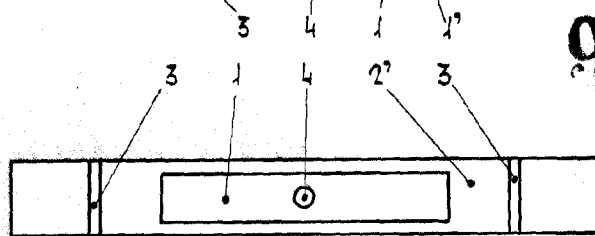


FIG. 2



95742

FIG. 3

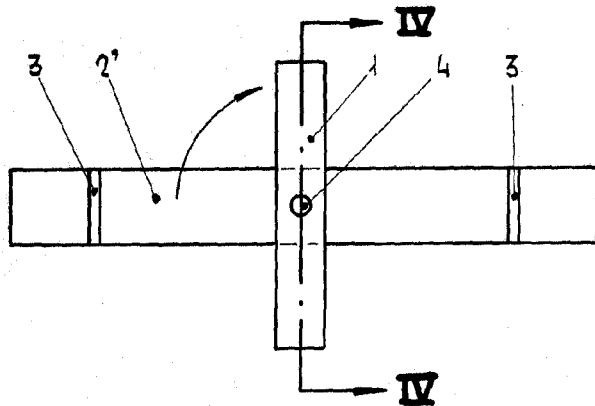
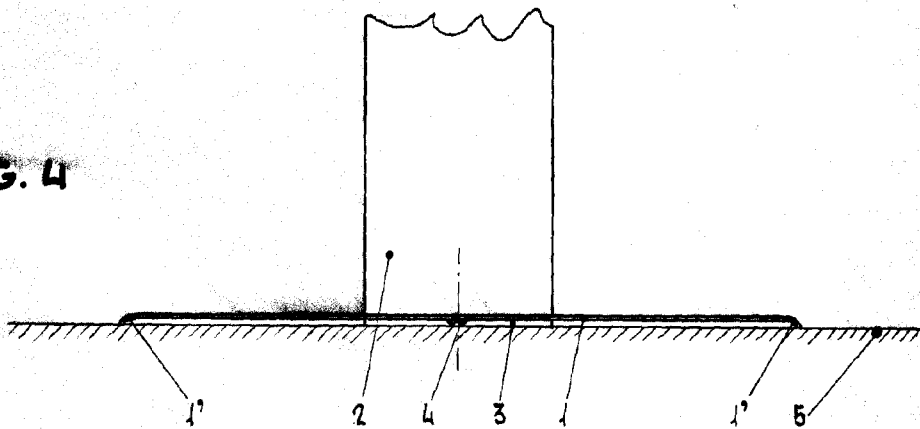


FIG. 4



Escala variable

Barcelona RAFAEL GARCIA  
P.P. p. a.