



MEMORIA DESCRIPTIVA

Patente de adición por "Mejoras introducidas en el objeto de la patente N° 94.897". (Clase 50).

La presente memoria se refiere a un invento de nueva y propia invención del solicitante, que mejora el objeto de la patente principal N° 94.897.

La tendencia económica que se persiguió en la patente principal, es la misma que nos guía en el presente invento.

Sucede con los tacones de goma que hasta hoy se vienen fabricando, que, por múltiples que sean sus medidas, es muy difícil al consumidor encontrar en el comercio un tipo que se ajuste exactamente a las dimensiones del tacón de suela del calzado sobre que ha de colocarse. Así pues, es necesario comprarlos más grandes de la medida y enviarlos al taller de zapatería juntamente con el calzado, para que los ajusten, después de clavados, cortando el sobrante y limando y puliendo a continuación la superficie cortada.

La labor del operario viene a recargar el precio del tacón más las consiguientes molestias de envío del calzado etc. etc., lo cual se trata de evitar haciendo que el propio consumidor pueda colocar sus tacones de una manera sencilla, sin limas ni herramientas especiales.



Basta para ello, dotar nuestro tacón de un pliegue en sentido longitudinal, que permite, plegandose mas ó extendiendose, segun los casos, hacer que el tacón de goma se ajuste exactamente al del calzado en que se ha de colocar.

Expuesto el objeto de la presente adicion, pasamos a describirla auxiliandonos de los dibujos adjuntos, que se citan solo a titulo de ejemplo:

Fig.1ª.- Corte vertical de un tacón provisto de pliegue longitudinal.

Fig.2ª.- Vista de frente.

Fig.3ª.- Vista de lado.

Fig.4ª.- Vista de plano (anverso del tacón).

Fig.5ª.- Corte longitudinal.

Fig.6ª.- Vista de plano (reverso del tacón)

Figs. 7ª y 8ª.- Dos Cortes transversales, mostrando la primera el pliegue cerrado y la segunda el mismo pliegue expansionado.

El simple examen de las figuras anteriores, es bastante explicativo y ello nos releva de explicaciones mas amplias.

Para su construccion, podrá emplearse no solo la goma ó caucho, sino cualquier material adecuado, siendo susceptible de variacion los detalles referentes a la forma y otros accidentes que no afectan a la esencialidad del objeto de la patente.

N O T A

Por la patente de adicion a que se refiere la presente memoria descriptiva, se reivindica la propiedad y explotacion exclusiva:

"De mejoras introducidas en el objeto de la patente Nº 94.897" caracterizadas principalmente por llevar uno ó va-



rios pliegues, que permiten, plegandose ó extendiendose, según los casos, hacer que el tacón de goma se ajuste exactamente al del tacón del calzado en que se ha de colocar, pudiendo, con una sola medida del de goma, adaptarlo perfectamente á diferentes tamaños de calzado.

"MEJORAS INTRODUCIDAS EN EL OBJETO DE LA PATENTE Nº. 94.897".

Consta esta memoria de tres hojas mecanografiadas por una solo de sus caras.

Madrid 30 de Octubre de 1925.

Alcarriz

Fig. I

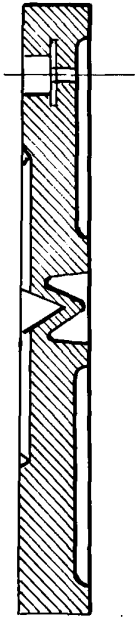


Fig. II



Fig. III



Fig. IV

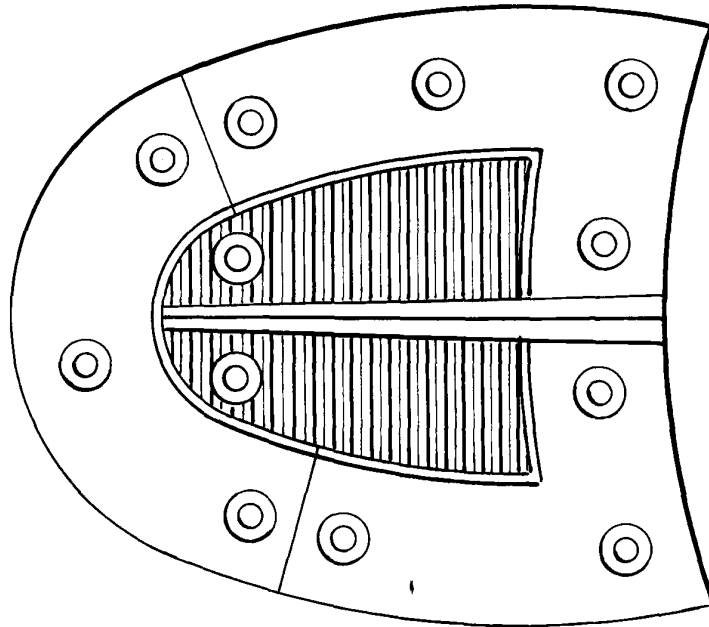


Fig. V

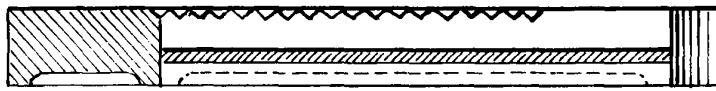


Fig. VI

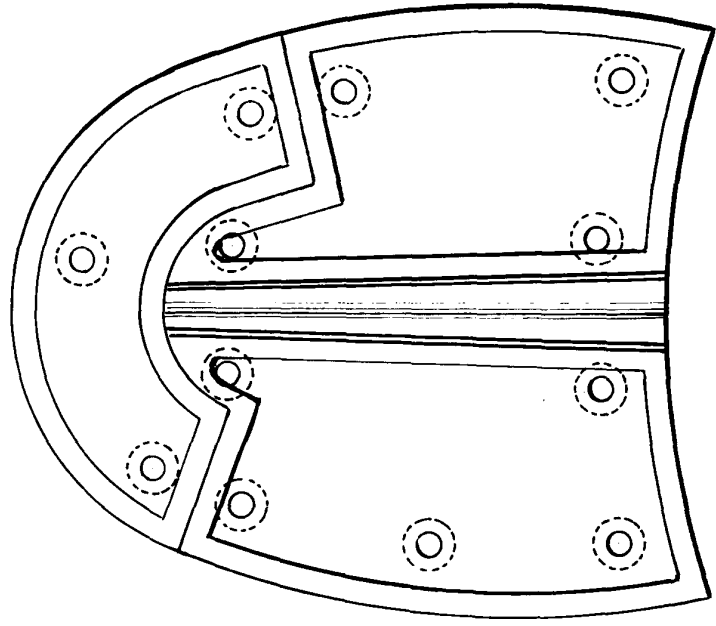


Fig. VII



Fig. VIII



Escala variable
Madrid 30 Octubre 1925.

Abcuvia

