



95 733

95 733

MEMORIA DESCRIPTIVA

que se acompaña a la solicitud de un

..... MODELO DE UTILIDAD

por VEINTE años en España, por " PERSIANA PERFEC-

CIONADA "

.....

.....

a favor de

..... DON ANTONIO CALVIÑO MUÑOZ

domiciliado en ORENSE.- Marcelo Macías, 157 - 3º

.....

95 733



La invencion a que se refiere la presente Memoria constituye una novedad industrial, con características y ventajas que la hacen merecedora del privilegio de explotación exclusiva que por ella se solicita, de acuerdo con las prescripciones del Estatuto vigente de la Propiedad Industrial de fecha 26 de Julio de 1.929, texto refundido, publicado el 30 de Abril de 1.930.

Existen en la actualidad una profusa gama de cadenetas de enganche para persianas, que engarzan entre sí las lamas dotándolas de articulación, pero todas ellas pueden clasificarse en cadenetas abrazaderas y cadenetas de penetración. Las primeras son de alambre generalmente con diversos dibujos de conformación. Por lo que respecta a las cadenetas de penetración en las lamas, son todas ellas de chapa troquelada, lo que hace a estas modalidades muy endebles y de corta duración, siendo la articulación muy imperfecta.

El Modelo que describimos, cuya denominación es persiana perfeccionada, resume las características de ambas formas, conjuntando las propiedades que son consecuencia de dichos sistemas, aunando la consistencia de las cadenetas de alambre con la elegancia y diversidad de molduraciones que permiten las de penetración.

El nuevo modelo de persiana conseguida por el sistema que describimos, presenta una serie de ventajas y propiedades entre las que destacamos las siguientes:

a) Tienen perfecta estabilidad sus lamas, ya que al cortar transversalmente de tramo en tramo los haces liberoleñosos de la madera para introducir las cadenetas de fijación, la madera de cualquier clase que sea no se tuerce, con lo que habremos conseguido una persiana para sol, lluvias y viento de las máximas garantías.

b) En el nuevo tipo de persiana los extremos de la cadeneta, aparte de ir clavados sobre la misma tira, se pueden incluso remachar, dando aún mayor consistencia a la persiana para contrarrestar los efectos

95³733



tos de vendavales y las distintas manipulaciones de la misma.

5
c) Al llevar empotrada la cadena de sustentación se pueden conjuntar lamas de diversas molduras con lo que dicho sistema es aplicable a infinidad de molduraciones con las máximas condiciones de belleza.

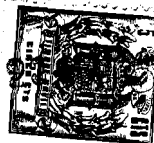
10
d) La articulación de las cadenetas ocupa un reducido espacio y debido al corte biselado de las lamas dicha persiana no deja pasar ni el viento ni la lluvia ni el sol, en tanto que la luz sí, por lo que notoriamente contribuye a crear un ambiente confortable en los locales que protege.

e) Por su constitución y sólida estructura es adaptable a ventanales y terrazas en forma de visera.

15
La descripción del invento se efectúa con ayuda del dibujo que se adjunta en el que se representa una vista en alzado de la persiana con detalle seccional de la penetración de la cadeneta. La figura de la derecha representa una sección transversal de la persiana que sirve a la vez para representar el perfil del eslabón de la cadeneta. Dichas figuras tienen carácter auxiliar de la descripción y en ningún modo reflejan una limitación de realización circunscrita a la unicidad representada.

20
25
En dichas figuras (1) representa las lamas de madera que presentan un biselamiento con caída externa a efectos de evitar la penetración de la lluvia, viento y sol. Por el interior de las lamas se hace penetrar el eslabón de la cadeneta (2) de forma trapezoidal, sirviendo la base menor para engarzar con el anterior eslabón, mediante una curvatura prevista al efecto, posteriormente ambos terminales del alambre que conforma el eslabón se clavan lateralmente por la parte interna de las lamas.

30
Hecha la descripción precedente, hemos de añadir, que los detalles de realización de la idea expuesta, pueden variar, sin que por



ello cambie la esencia de la invención, que es la que se desprende de los párrafos que anteceden y la que se reivindica en la siguiente

N O T A

En resumen: El Modelo de Utilidad que se solicita, recaerá sobre las reivindicaciones siguientes:

1^a.- PERSIANA PERFECCIONADA, caracterizada porque esencialmente está constituida por unas lamas de diversas molduraciones, biseladas en los rebordes superior e inferior con caída al exterior del local que protege, habiéndose previsto unos taladros verticales por el interior de las lamas por los que penetran los laterales del eslabón de la cadeneta de sajeción, que presentan forma trapecial invertida sirviendo la base menor para efectuar la unión articulada al eslabón anterior mediante una curvatura prevista al efecto, clavándose posteriormente los terminales de cada eslabón en la parte interna de las lamas.

2^a.- Se reivindica por último, como objeto sobre el que ha de recaer el Modelo de Utilidad que se solicita: " PERSIANA PERFECCIONADA "

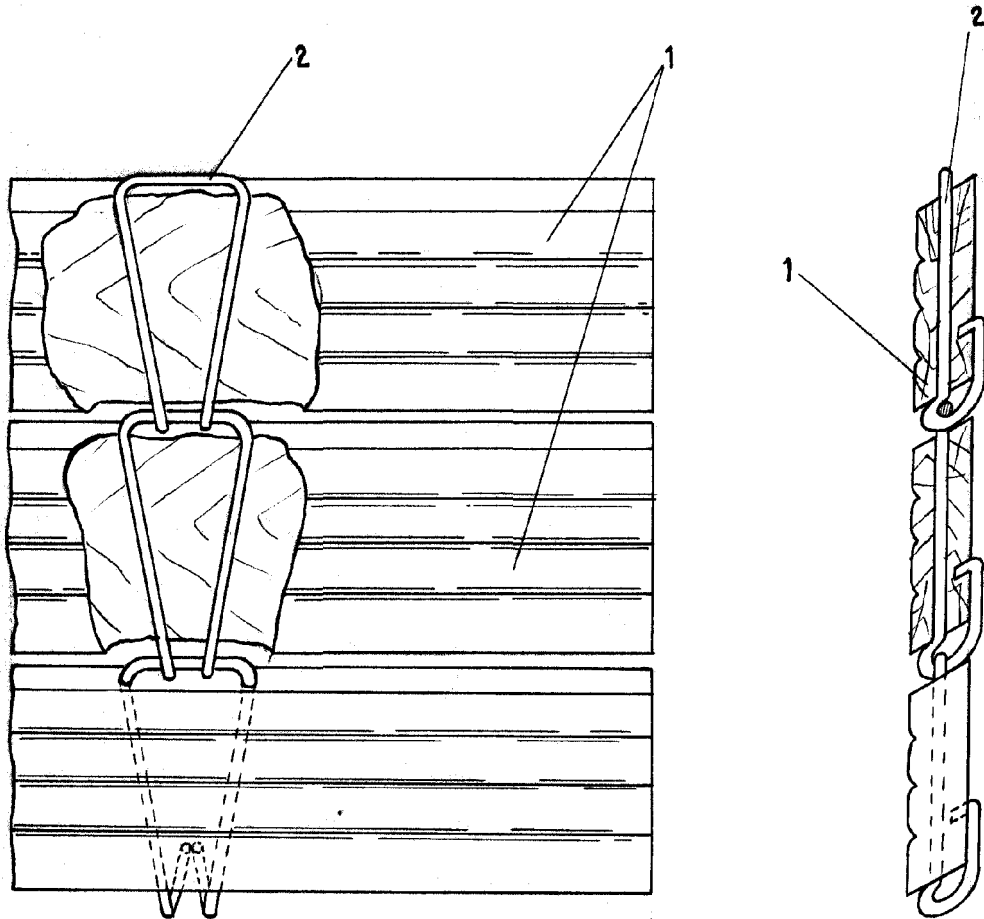
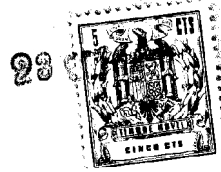
Todo conforme queda descrito y reivindicado en la presente Memoria que consta de cuatro páginas mecanografiadas y dibujos adjuntos.

Madrid, 23 de Octubre de 1962

ALFONSO UNGRIA

P.P.

95 733



ESCALA VARIABLE

Madrid, 23 de Octubre de 1962

ALFONSO UNGRIA

P.P.