

95731

= M E M O R I A =



M E M O R I A D E S C R I P T I V A

que se acompaña

a la

solicitud de una patente de invencion por veinte años en España

a favor de Monsieur

Marcel M A S S I N domiciliado en 8 Rue Raynouard en PARIS Francia

por

UN CUCHILLO DE SEGURIDAD PARA DESPELLEJAR ANIMALES.

==== cOo ====

El cuchillo de seguridad objeto de la presente invencion y destinado a despellejar animales, tiene como ventajas sobre los tipos de esta clase actualmente en uso, el proteger completamente los dos biseles del corte de la hoja para impedir el estropear de la piel del animal; el adaptarse a las dos manos del obrero bien que éste sea naturalmente zurdo o bien que las necesidades del trabajo le obliguen a cambiar la herramienta de mano; el permitir un facil afilado de la hoja sin desmontar ni emplear herramienta alguna; por ultimo facilitar la regulacion sencilla de la contra-hoja despues del afilado del cuchillo en la muela.

A titulo de ejemplo, se ha representado en el adjunto dibujo, una de las formas de realizacion del cuchillo de seguridad objeto de la presente invencion.

La fig. 1 representa el cuchillo no provisto de su contra-hoja

La fig. 2 muestra la contra-hoja separada.

La fig. 3 muestra el cuchillo pronto para utilizarse.

La fig. 4 muestra el cuchillo en posicion de agudizamiento y

La fig. 5 es un corte siguiendo A-B de la fig. 2.

El instrumento comprende:

Un cuchillo 1 de tipo corriente de hoja 2 que se afila normalmente y taladrada de agujeros 3-3' de forma especial; una contra-hoja 4



doble articulandose sobre la hoja cortante 2 en 5 y abrazando las dos caras de esta hoja. La articulacion 5 esta constituida por un pequeño perno alojado en una entalladura oblicua 3 de la hoja y susceptible de quedar sujeto sobre un punto cualquiera de esta entalladura; la parte cilindrica de este perno sirve de eje de rotacion a la contra-hoja 4.

Esta contra-hoja 4 comprende una parte 6 formando muelle provista de un espolon 7 regulable perpendicularmente al dorso de la hoja cortante y que se aloja en una abertura oblonga 3' de esta hoja y paralela al dorso. Esta disposicion perpendicular de los agujeros de fijacion y del alojamiento del espolon, permite una regulacion exacta de la contra-hoja con relacion al corte del cuchillo. Un bisel 8 practicado sobre el dorso 9 de la hoja enfrente de la abertura 3' facilita el encajamiento del espolon 7 en su alojamiento 3'. El cuchillo en estado de servicio esta constituido: por la contra-hoja 4 fijada a una distancia conveniente del corte 10 de la hoja cortante necesitandose para la conservacion y agudizamiento del cuchillo el desprendimiento completo de dicha hoja.

En el presente sistema, esta contra-hoja 4 no se separa del cuchillo sino que se lleva hacia atras de la manera siguiente:

Estando ligeramente levantado el apendice 11 del muelle 6, el espolon 7 se encuentra desprendido de su alojamiento 3' y una traccion ejercida sobre dicho apendice conduce la contra-hoja a una posicion perpendicular a la hoja cortante (fig.4), permitiendo asi el agudizamiento y la limpieza de ésta.

Basta empujar la contra hoja hasta encajar el espolon 7 para volver el cuchillo en condiciones para el servicio.

El espesor, la naturaleza del metal y el arqueamiento de las dos ramas de la contra-hoja, las suministran una elasticidad tal que pueden facilmente ceder para desprenderse de la hoja a pesar del espesor creciente de ésta hacia el dorso, aplicandose a la vez muy exactamente sobre el extremo del borde del filo cuando estan en su



sitio.

N O T A.

La presente invencion comprende las siguientes reivindicaciones:

1º. Cuchillo de seguridad para despellejar animales caracterizado por una contra-hoja doble cubriendo las dos caras del cuchillo.

2º. Contra-hoja para el cuchillo antedicho caracterizada en que pivotea alrededor de un punto de la hoja siendo este punto de giro variable a lo largo de una entalladura de la hoja.

3º. Contra-hoja como se reivindica en 2 y provista sobre una cara de una prolongacion formando muelle de espolon de tension regulable. El espolon puede desplazarse en una abertura de la hoja y caer en una abertura del cuchillo perpendicular a la abertura de la hoja. Un bisel en el dorso de la hoja facilita la colocacion en su sitio de la contra-hoja.

4º. Cuchillo de seguridad para despellejar los animales de doble contra-hoja giratorio y regulable cubriendo la hoja y provisto de una lamina muelle de espolon regulable sobre la contra-hoja y cayendo en una abertura de la abertura de la hoja perpendicular a la de la contra-hoja que sirve para la regulacion del espolon.

5º. En resumen reivindico como de mi exclusiva invencion y como objeto sobre el que ha de recaer la patente que se solicita por veinte años en España: UN CUCHILLO DE SEGURIDAD PARA DESPELLEJAR ANIMALES.

Todo conforme queda descrito en la presente memoria que consta de tres hojas escritas a maquina y dibujos que se acompañan a la misma.

MADRID el 2 de noviembre de 1925.

Agustin Urgoiti
A. P. Miguel Luque

Fig. 1.

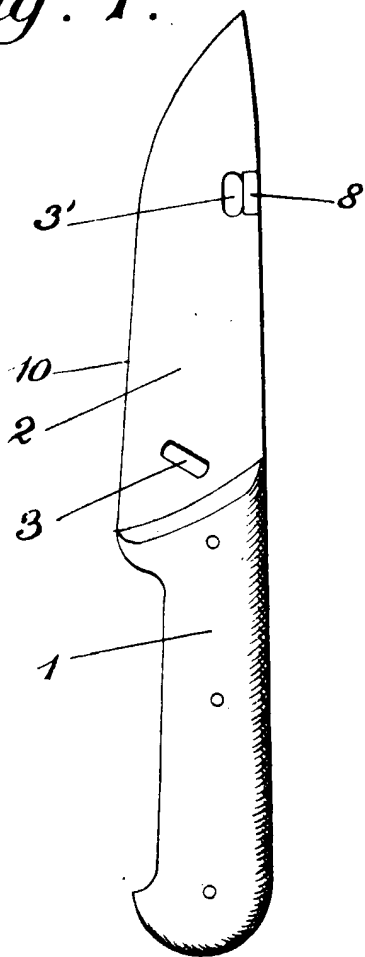


Fig. 2.

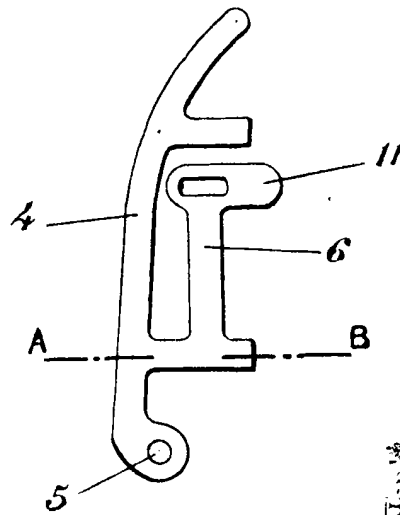


Fig. 5.

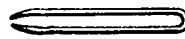


Fig. 3.

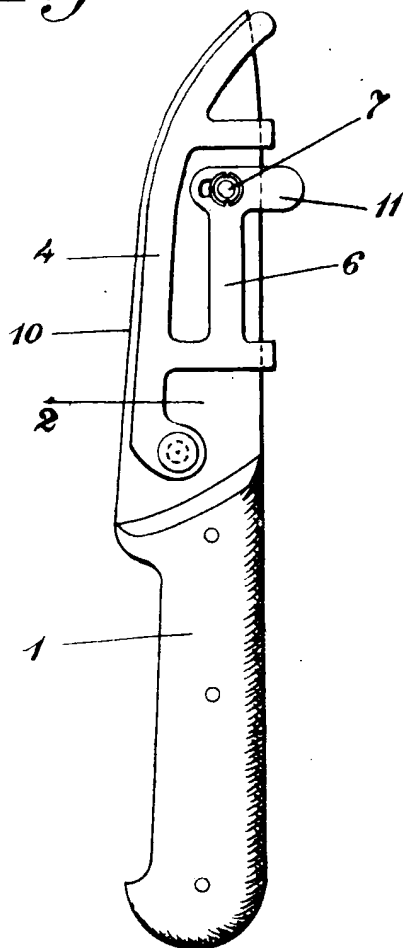
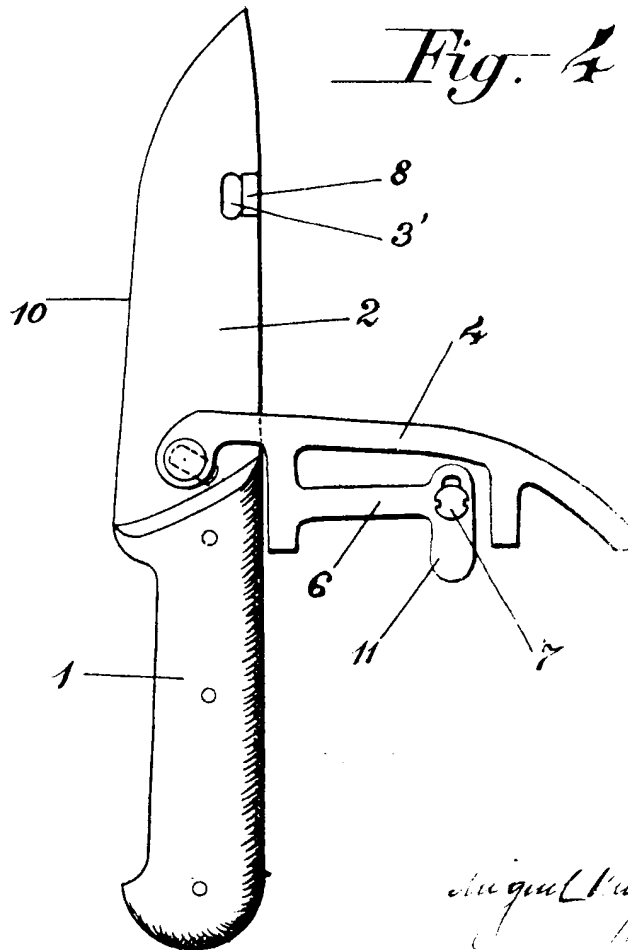


Fig. 4.



Alfred B. ...