

95730

MEMORIA DESCRIPTIVA
DE UNA PATENTE DE MODELO DE UTILIDAD POR VEINTE AÑOS EN ESPAÑA
A FAVOR DE MANUFACTURAS PLASTICAS MUBEROS S.A., DE NACIONALIDAD
ESPAÑOLA, RESIDENTE EN BARCELONA, Av. Jose Antonio 767
sobre:
UNA PINZA PERFECCIONADA.



5.- El presente modelo hace referencia a una pinza perfeccionada que constituye un elemento auxiliar para múltiples aplicaciones y que por su estructura apta a las aberturas máximas le permite aprisionar los bordes de cualquier superposición entre una superficie de mínimo grosor y otra desproporcionadamente mayor.

10.- Por la cualidad indicada, la pinza de referencia permite la sujeción de un mantel sobre la correspondiente mesa que cubre, por lo que este primer ejemplo que se anticipa demuestra la aplicación y finalidad preferente que se le confiere con destino a la industria de hotelería.

15.- Desde el punto de vista de su constitución mecánica, la característica esencial de la pinza radica en el hecho de la forma irregular y excepcional de sus brazos, uno de los cuales se caracteriza por describir un trazado angular, en ángulo recto, con dimensiones de valor equivalente al grosor sumado de los dos objetos que ha de recibir en su espacio de acción.

20.- El análisis y descripción de un caso de realización inmediata de la pinza lo establece el ejemplo consignado en el gráfico adjunto.

En el plano de referencia, la Figura 1ª., reproduce la pinza vista en alzado lateral.

Las Figuras 2ª y 3ª., muestran dos vistas interior e inferior.

25.- Y la Figura 4ª., dibuja en perspectiva la pinza en posición abierta o activa.

30.- Tan como se diseña, está constituida por dos brazos distintos e independientes (5 y 6) que se articulan entre sí por medio de un fuerte resorte de muelle helicoidal, cada uno de cuyos extremos prolongados se vincula a uno de los indicados brazos de la pinza. Debiéndose la estabilización entre los tres elementos, a los dos soportes de límite (7 y 7a) que son



dos orejas salientes angularmente solidarias del extremo de la pieza mayor (5), y entre las cuales se centra, transversalmente el resorte de muelle (8) (en la forma que se observa en la Fig. 3a).

5.-

El indicado brazo mayor (5) que es el angular, crea los dos tramos (5a) en donde se hallan las reseñadas orejas-sopORTE, y una ranuración (5b) en la que se introduce y aprisiona el correspondiente apéndice (9) del resorte (8); y el tramo longitudinal (5) que es el que atenaza a la mesa o tablero de que se trate. La superficie externa y superior de éste se comba ligeramente como se dibuja seccionado (5c) en la Fig. 2a. En cambio su superficie interior es correctamente plana y lisa, para el adaptado correcto del elemento sobre que descansa.

10.-

15.-

El brazo opuesto (6), aunque rectilíneo, se inicia en una base (6a) Fig. 2a vista en alzado frontal), con la que rodea y adapta al resorte, recibiendo en otra hendidura lateral de la misma el apéndice (10) opuesto en el resorte que termina empotrado en dicha pieza de base. La continuación de éste brazo adopta una sección de perfil en "T" y finaliza en una placa circular y adelgazada, apropiada para ser cojida con dos dedos, a fin de separar las dos mitades de la pinza basculando precisamente este último brazo (6) sobre el cuerpo del resorte que por su propia expansión contra las pestañas que lo enmarcan y por estar retenido por sus dos extremos o apéndices.

20.-

25.-

En la forma indicada realiza sobre tal articulación común, la abertura que se dibuja en la Fig. 4a., permitiéndole atenuar a dos objetos que tengan la misma dimensión que el tramo corto del brazo (5).

30.-

Cualquiera que sea la variante en detalle de forma dimensión, calidad y acabado, al ser llevado a su fabricación permanecerá inalterable la esencialidad que se concreta en las siguientes reivindicaciones.



En resumen, la presente solicitud recaerá sobre las siguientes reivindicaciones.

5.- 1ª.- Una pinza perfeccionada, que se caracteriza por estar constituida por la vinculación de dos brazos distintos e independientes de los que uno de ellos es rectilíneo y de menor longitud, teniendo el brazo opuesto una configuración angular de noventa grados, formada por dos tramos desiguales, de los que el menor presenta, en su extremo, dos pestañas salientes iguales y paralelas en cuyo espacio se comprende y limita el resorte helicoidal en el que radica la fuerza de compresión por el hecho de que los extremos del mismo se prolongan divergentemente enlazándose cada uno de los dos brazos de la pinza.

10.- 2ª.- Una pinza perfeccionada, caracterizada porque el brazo menor rectilíneo que se cita en la reivindicación anterior presenta en sección transversal la estructura de un perfil en "t" contando con una base engrosada a modo de núcleo que se adapta sobre el cuerpo helicoidal del resorte citado, prendida al mismo por el enlace de sus extremo prolongado forzándolo durante su basculación, a modo de brazo de palanca.

15.- 20.- 3ª.- Una pinza perfeccionada, caracterizada porque el brazo menor que se cita en la reivindicación anterior, finaliza en una dilatación del mismo que adopta la forma circular de una placa cóncava por sus dos caras, apta para ser usada como asidero.

25.- 4ª.- UNA PINZA PERFECCIONADA.

Según se describe en la presente memoria que consta de cuatro hojas escritas a máquina por una sola cara y dibujos.

Madrid a 23 de octubre de 1962

95730

23 OCT 1962

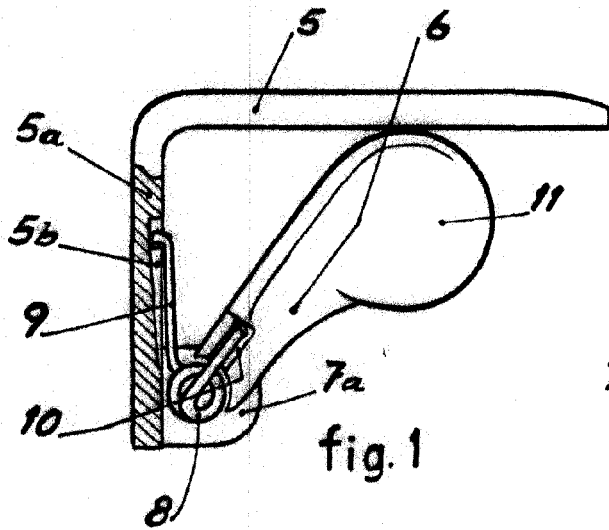


fig.1

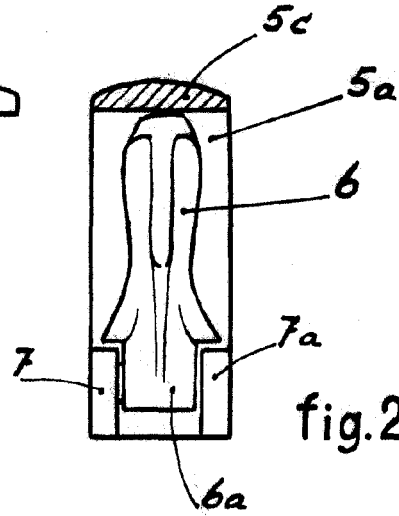


fig.2

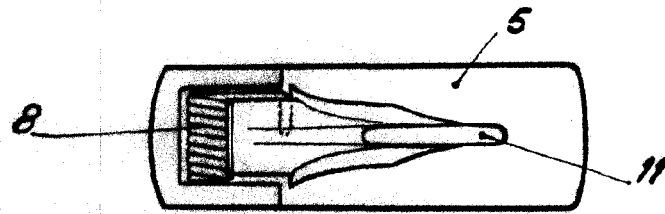


fig.3

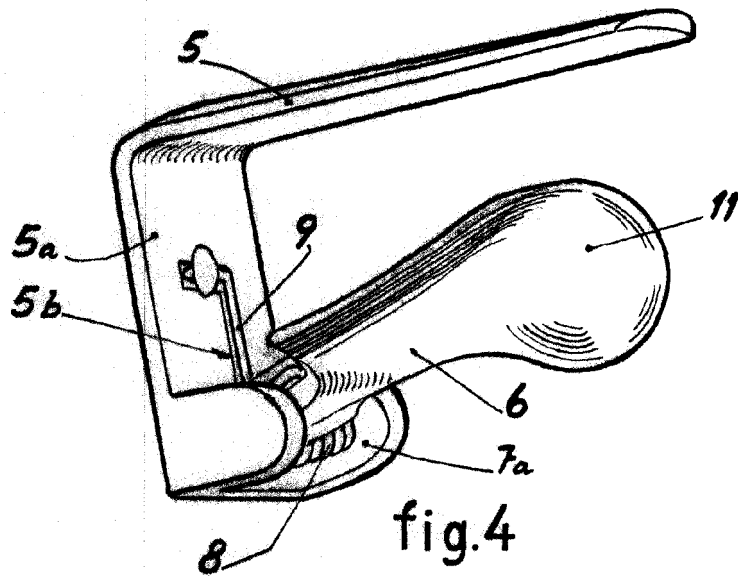


fig.4

Escala variable

23 OCT. 1962