



M E M O R I A D E S C R I P T I V A

para una patente de invención por veinte años por " Conexión artificial para cables telegráficos con funcionamiento de reforzador " á favor de D. Johann S t e h l, residente en Berlín (Alemania) Belle Alliancestrasse 96.-

=====

El funcionamiento de los cables telegráficos largos exige en cada caso que los signos enviados en el cable sean reformados por medio del empleo de ciertas disposiciones de conexión (las llamadas conexiones artificiales). Tales conexiones de reformación son ya conocidos desde hace ya mucho tiempo (Condensador de cierre) derivación magnética y conexiones complicadas, como por ejemplo según Wagner-Küpfmüller, patentes alemanas 367361 y 388235). Consiguen sin embargo el fin perseguido siempre según una influencia en la amplitud casi siempre muy considerable. Esta pérdida de amplitud que antes del empleo de los tubos de electrones solo permitía la utilización de conexiones muy sencillas, como las dos antes mencionadas, puede compensarse en la actualidad por medio del empleo de reforzadores. Pero es de desear mantener bajo el reforzamiento necesario, contentándose, tanto por motivos de técnica del servicio (consumo de tubos, manejo del reforzador) como también á causa de imposibilidad técnica) con el reforzamiento por encima de una cierta medida por ejemplo cien mil veces.



Conexiones modernas, como los que se emplean para el funcionamiento de los telegrafos interruptores ó tambien el funcionamiento más rápido de cables sin redes de carretes, condensadores y resistencias, de los cuales luego es tomada en cualquier lugar la tensión para la rejilla del primer tubo reforzador. Tambien puede procederse á una cierta reformatión entre los tubos de un reforzador, la cual reformatión, sin embargo, lleva consigo á su vez una disminucion de la amplitud. Estos sistemas de conexiones artificiales tienen la misión de cargar al receptor con la corriente misma del cable, sino con los signos que son proporcionales á los cocientes diferenciales primero, segundo, tercero, etc. de la corriente del cable ó mezclas cualesquiera de estos.

Con arreglo al invento debe ahora ser empleada, en lugar de las conexiones artificiales que disminuyen las amplitudes, una conexión tal que al mismo tiempo que la reformatión de los signos permite un aumento de su amplitud.

Este medio interruptor es el transformador. Este ultimo posee en su marcha en vacio, un efecto puramente diferencial, porque la tensión tomada en las bormas del lado secundario es proporcional á la variación temporal del flujo magnético, el cual por su parte es proporcional á la corriente que fluye á través del arrollamiento primario. Para la tensión secundaria, rije la igualdad

$$E_2 = N_2 \cdot \frac{d\phi}{dt} = 0,4 \frac{1}{\rho} \cdot \mu \cdot N_1 \cdot N_2 \cdot \frac{d J_1}{dt}$$

en la que:

- N_1 indica el número de espiras primario
- N_2 " " " secundario
- μ " la permeabilidad
- J_1 " la corriente primaria
- J_2 " " secundaria
- E_2 " la tensión secundaria

Esta relación sirva exclusivamente solo para el transformador que marcha en vacio; para la derivación con una elevada resistencia de carga sirve muy aproximadamente. Si el circuito secundario fuese más fuertemente cargado, la corriente J_2 actuaría



En consecuencia a tras sobre el curso del campo, las variaciones de esta manera producidas de los primeros cocientes diferenciales pueden ser ventajosas, entre otras cosas tambien para la formación de signos.

En el empleo de reforzadores de rejilla previamente puesta en tensión negativamente actua proximately como marcha en vacio. En este lugar hay por consiguiente un sitio especialmente apropiado para colocar dentro de la conexión artificial (red) un transformador el cual realiza luego una diferenciación por una sola vez. Se puede ahora por medio de la elección de una relación de multiplicación determinada, ahorrar considerablemente en reforzamiento. En experiencias ejecutadas practicamente fueron empleadas relaciones de multiplicación de 1 á 100 y más. Las disposiciones de conexión utilizadas en este caso están representadas en las figuras 2 y 3.

La medida de la inductividad primaria del transformador puede verificarse por medio de la elección del número de espiras y la resistencia aparente conveniente para la forma de signo más conveniente se calculará en la forma conocida. Para cables sin inductividad según K.W. Wagner, Revista de física 1909, págs. 865, 885. El cálculo para cables con inductividad aumentada es en verdad más difícil, pero se sigue el mismo procedimiento. El número de espiras secundario es casi ilimitado porque para las variaciones de corriente lentas en la telegrafía por cables submarinos no juega papel ninguno la capacidad propia del cable.

No es en ningún modo condición, que este transformador se encuentra en circuito propio del reforzador; puede igualmente ser empleado como acoplamiento de dos tubos sucesivos (por ejemplo según la fig. 4). En este caso es una ventaja especial de esta conexión el que el ajuste sin oscilación del reforzador sea más fácil que en el empleo de acoplamiento de resistencia.

El empleo de un transformador con arrollamientos separados trae consigo además la ventaja de que el reforzador muy sensible no está ya en comunicación galvánica con el cable puesto á tierra y por consiguiente su potencial contra tierra puede ser ajustada á voluntad.

Renunciando al transformador que trabaja con arrollamientos separados puede tambien conseguirse una conexión artificial que multiplique la tensión, tambien siendo conectados los carretes como autotransformadores.

La fig.5 muestra la sencillísima disposición de esta clase.

N O T A



Descrito suficientemente el presente invento lo que se declara como de novedad é invención propia son las siguientes reivindicaciones:

1ª.-Conexión artificial para cables telegraficos con funcionamiento de reforzador, caracterizado porque contiene como elemento interruptor uno ó más transformadores que tienen el efecto de al mismo tiempo diferir los signos recibidos y aumentar su tensión.

2ª.- " Conexión artificial para cables telegráficos con funcionamiento de reforzador " tal y como se describe y reivindica en la presente memoria y se ilustra con los dibujos que á la misma se acompañan.

Consta esta memoria de cuatro páginas foliadas escritas por una sola cara.

Madrid 30 de Octubre de 1925

LEOCADIO LOPEZ

P.P.=



FIG. 1

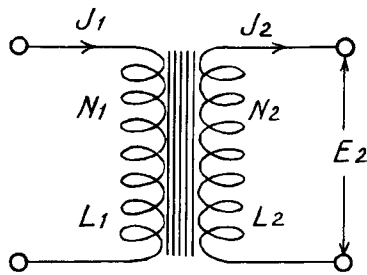


FIG. 2

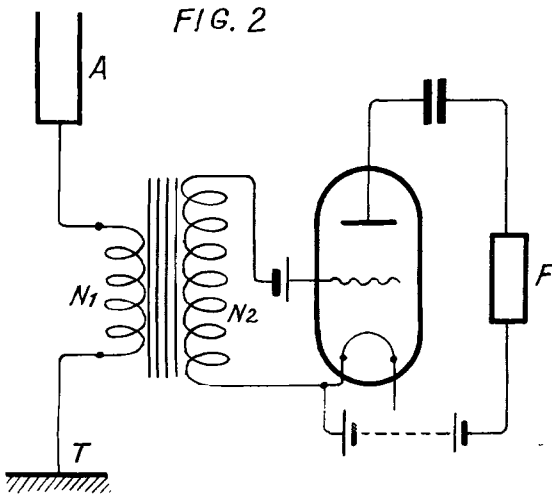
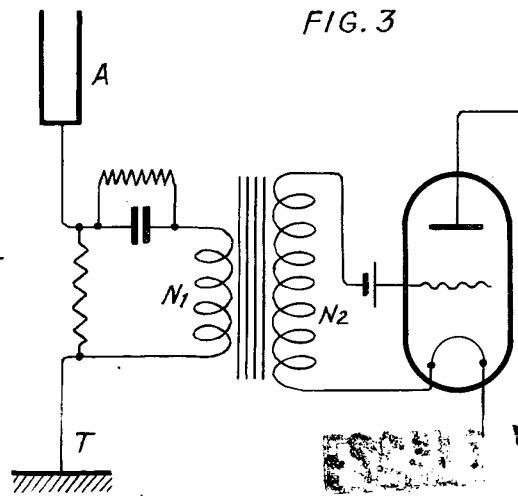


FIG. 3



ESQUEMA VARIABLE
LEOCADIO LÓPEZ
S. P.

Manuscrito

FIG. 4

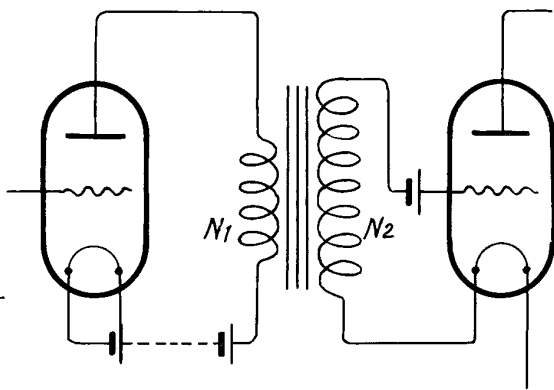


FIG. 5

