



Memoria descriptiva que se acompañan á la Solicitud de Patente de Invención por VEINTE años á favor de la razón social Schweinfurter Präzisions - Kugel - Lager - Werke Fichtel & Sachs A. G., residente en Schweinfurt (Alemania), por "UN APOYO DEL HUSO DE HILADOS", presentada en el Ministerio de Trabajo, Industria y Comercio.

El objeto del presente invento lo constituye una inserción especial de los husos de hilados en su caja de apoyo en tal forma que las partes de este último se mantengan firmemente acopladas gracias al peso del huso y el aceite lubricante se vuelve á conducir entre las partes elevables al depósito de aprovisionamiento.

En la nueva disposición el casquillo del huso recubre el anillo exterior de rodadura del cojinete de bolas que forma el cojinete de cuello y lo oprime firmemente sobre la caja, en tanto que el aceite que llega hacia fuera se vuelve á conducir por debajo de este asiento á la caja. En esta posición puede tambien ajustarse en pequeño grado el casquillo del huso en la caja.

Sobre el dibujo se representa en sección longitudinal la nueva disposición del huso y del dispositivo de engrase en una forma de ejecución.

Dentro del vértice ó de la polea 5 del huso 6 va el cojinete de bolas, compuesto de un anillo interior de rodadura 7, de otro exterior 8 y de una ó varias coronas 9 de bolas. El anillo 8 va unido con el casquillo 10 del huso por el hecho de que dicho casquillo se apoya con una viga exterior y desde arriba contra un rebajo interior del anillo 8. El casquillo del huso lleva en el extremo interior el cojinete de pie del huso 6 y juntamente con el anillo 8 va inserto desde arriba en una caja 11 cerrada infe-



riormente y de forma que puede ajustarse y oscilar en su asiento dentro de límites moderados. La caja 11 forma al mismo tiempo el recipiente de aprovisionamiento de aceite, desde el que este se lleva hacia arriba por la acción de la fuerza centrífuga al huso, cuyo diámetro crece hacia arriba poco á poco, de suerte que finalmente el aceite llega al cojinete de bolas. Cuando hay exceso de aceite ocurre á veces que este llega á la cara exterior del anillo 8 y desde aquí á la caja sobre la varilla del huso. Para evitar este inconveniente se preve entre la caja 11 y el anillo 8 una rendija anular 12 que se prolonga por abajo en un canal anular 14 de cuyo fondo parten canales 13 al interior de la caja, de forma que las cantidades de aceite que llegan á este punto se vuelven á llevar por los indicados conductos al depósito de aprovisionamiento. Con preferencia los canales 13 desembocan en aquel punto de la pared de la caja, en el que el casquillo 10 se lleva de manera ajustable. A consecuencia de esto entre estos dos puntos se mantiene constantemente una delgada capa de aceite que favorece la ajustabilidad del huso y actua como freno liquido.

:--:--:--:--:--:--: N O T A :--:--:--:--:--:--:--:--:

Se reivindica como nuevo y de propia invención:

Un apoyo del huso de hilados con un casquillo oscilable apoyado de manera facilmente recambiables en una caja que hace de depósito de aceite y con un cojinete de cuello de bolas, caracterizado porque el casquillo (10) del huso recubre el anillo de roscadura (8) exterior del cojinete de bolas por dentro con una brida (15) y lo oprime contra un asiento en la caja (11), de la cual parten los canales (13) para volver el aceite sobrante, sirviendo el cojinete de cuello (9) solo para guiar el huso contra cualquier movimiento radial, de suerte que el peso del mismo huso hace presión sobre el casquillo (10).

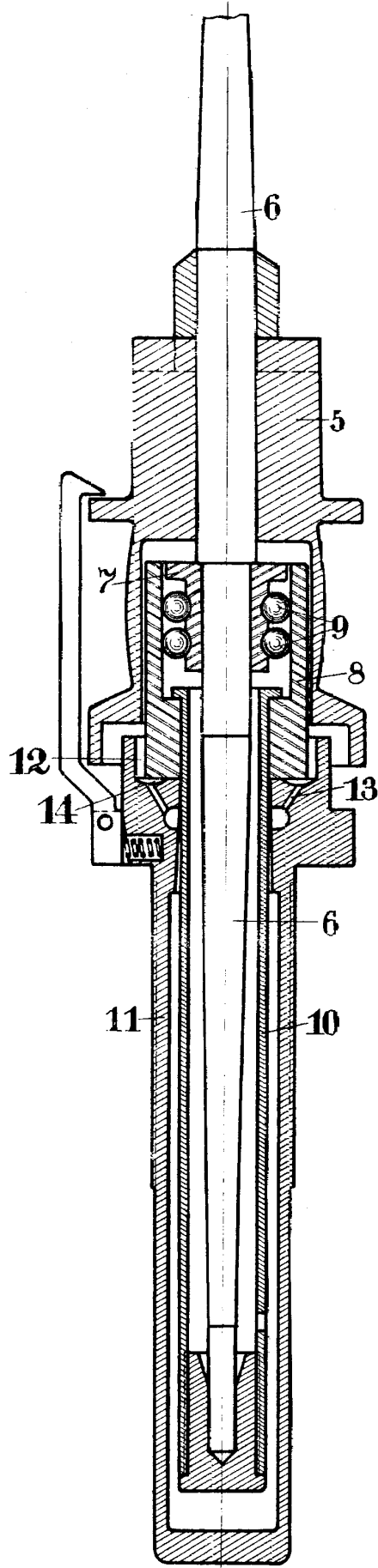
Esta patente recae sobre "UN APOYO DEL HUSO DE HILADOS",



como queda descrito en la presente memoria, caracterizado en la anterior Nota y representado en los adjuntos dibujos.

Madrid 30 de Octubre de 1925.

*J. Sancho*



Scala variable.

Industria y Comercio de Fracciones-Recorrido-Varas-Worked-Fichte & Sohn Co. f.

*Handwritten signature*