



95703

MEMORIA DESCRIPTIVA

que se acompaña a la solicitud de

UN MODELO DE UTILIDAD

a favor de Don Melchor PEREZ Manero, de nacionalidad española, residente en SAN CUGAT DEL VALLES (Barcelona) - Pasaje de la Salud, 34 (La Floresta Pearson),

por:

"DISPOSITIVO AUTOMÁTICO RECORDATORIO PARA USOS DIVERSOS".

=====

5 La presente Memoria, se refiere, como su enunciado indica, a un dispositivo automático que presenta una pluralidad de pequeños indicadores dispuestos para, mediante una ligera presión manual, pasar de una cara a otra del elemento, y en las cuales una se considera positiva y en ella se marcan diferentes artículos u objetos de uso común y adecuado a la aplicación a que se destine el dispositivo, de -



manera que la inscripción se enfrenta con cada uno de -  
los indicadores que lo destaca hasta el momento en que  
10 finalizada la gestión, en que por la presión manual indi-  
cada, se retorna hacia la cara oponente considerada como  
negativa, admitiendo este dispositivo tantos recordato-  
rios como indicados se disponen.

La esencialidad de la invención radica en un -  
15 disco enmarcado en un cuerpo tórico y hueco dotado de una  
pluralidad de ranuras que abarcan la totalidad de su sec-  
ción y a través de las cuales discurren unos vástagos de  
los indicadores en forma de pequeños botones, disponiendo  
estos vástagos por su parte interna de un ojal en el que  
20 queda enhebrado un elemento filiforme elástico que soli-  
cita permanentemente de los indicadores hacia el punto de  
menor resistencia, que se localiza en las extremidades de  
las ranuras inmediatas al cuerpo central o disco que las  
comporta, de manera que en el desplazamiento del botón ex-  
25 terior del indicador, primeramente se vence la resisten-  
cia elástica a la deformación del elemento filiforme, en  
tanto que una vez pasado el punto muerto, que en este ca-  
so es precisamente el punto mas alejado de la inserción,  
por la propia recuperación elástica del elemento de unión,  
30 el botón de indicación resbala por la ranura hasta ocupar  
la posición inferior en la cara oponente. En una de estas  
caras, se imprimen las inscripciones o leyendas adecuadas  
al uso, entre cuyas principales aplicaciones se considera  
la utilización en la compra diaria o aplazada para provi-  
35 sión doméstica de comestibles y artículos de limpieza, etc.  
y para lo cual, a medida que se van produciendo las nece-  
sidades, se marca el artículo correspondiente, que poste-



riormente, en la gestión de compra, a medida que se van -  
solucionando, hace retornar a la cara negativa los corres-  
pondientes indicadores.

40

Para la mejor comprensión de cuanto antecede, se  
acompaña una hoja de planos en los que se representa esque-  
máticamente la invención, que a continuación y con referen-  
cia a los mismos dibujos, se describe detalladamente.

45

Dichos dibujos representan:

En la fig. 1ª, una vista en planta del disposi-  
tivo.

50

En la fig. 2ª, una sección lateral del mismo, mos-  
trando al indicador en detalle y en posición de punto muer-  
to.

Finalmente, en la fig. 3ª y en la misma represen-  
tación el dispositivo con sus indicadores en posición de re-  
poso lateral.

55

Según queda representado en los dibujos, la mar-  
ca (1) designa al disco base que queda rodeado de un cuer-  
po tórico hueco (2) cortado por una pluralidad de ranuras -  
radiales que abarcan toda la sección, y marcadas como (3),  
que se prolongan precisamente hasta la inserción en el dis-  
co, discurriendo por cada una de estas ranuras una palanqui-  
ta (4) rematada exteriormente por una bola (5) de color des-  
tacado, e interiormente en un ojal (6) por el que discurre  
y a lo largo de todos y cada uno de los elementos integran-  
tes, un hilo elástico (7) que tiende a mantener constante-  
mente a este ojal presionado contra la garganta interna, en  
tanto no se acciona sobre el botón (5) para que alcance la  
posición marcada en la fig. 2ª para, por alteración del equi-  
librio, lograr el desplazamiento de uno a otro costado del -

65



disco, ya que el equilibrio es siempre el mismo en ambas extremidades de la ranura.

70 En una de las caras del disco se disponen las inscripciones o leyendas pertinentes y que en la fig. 1ª se marcan como (8), haciendo pasar a cada una de ellas el botón indicador (5) en los casos en que se desee el recuerdo del artículo indicado en la leyenda correspondiente.

75 Descrita suficientemente la naturaleza y objeto de la presente invención, se hace constar que en la misma podrán ser variables los materiales, formas y dimensiones, y en general todos aquellos otros detalles accesorios o secundarios que no alteren, cambien ni modifiquen la esencialidad propuesta.

80 Los términos en que queda redactada la presente Memoria son ciertos y fiel reflejo del objeto descrito, debiéndose tomar en su aspecto más amplio y nunca en forma limitativa.

N O T A

85 El MODELO DE UTILIDAD que se solicita, deberá recaer precisamente sobre las particularidades características de las siguientes reivindicaciones:

90 1ª.- Dispositivo automático recordatorio para usos diversos, caracterizado por comprender un disco plano rebordado por un cuerpo tórico hueco dotado de una pluralidad de ranuras radiales que abarcan la totalidad de la sección,



95, a través de las que discurren sendas palanquitas rematadas exteriormente en una bola indicadora e interiormente en un ojal, todos y cada uno de los cuales, quedan ensartados en un elemento filiforme elástico y circular que los presiona sobre la garganta interna del cuerpo tórico.

100 2ª.- Dispositivo automático recordatorio para usos diversos, según la reivindicación 1ª y caracterizado por la impresión en una de las caras del disco base, en disposición radial y enfrentadas con las respectivas ranuras del cuerpo envolvente, de leyendas alusivas a los objetos a recordar - y que quedan destacados por el enfrentamiento del botón indicador que se hace pasar desde la cara opuesta del disco.

105 3ª.- "DISPOSITIVO AUTOMÁTICO RECORDATORIO PARA - USOS DIVERSOS".

- - -

Según queda sustancialmente descrito y reivindicado en la presente Memoria que consta de cinco hojas foliadas y mecanografiadas por una sola cara y hoja de dibujos que a la misma se acompaña.

Madrid, 22 de Octubre de 1.962.

P.A.

*M. D. C. L. X. C. I.*  
*J. J. J.*

FIG. 1. 95703

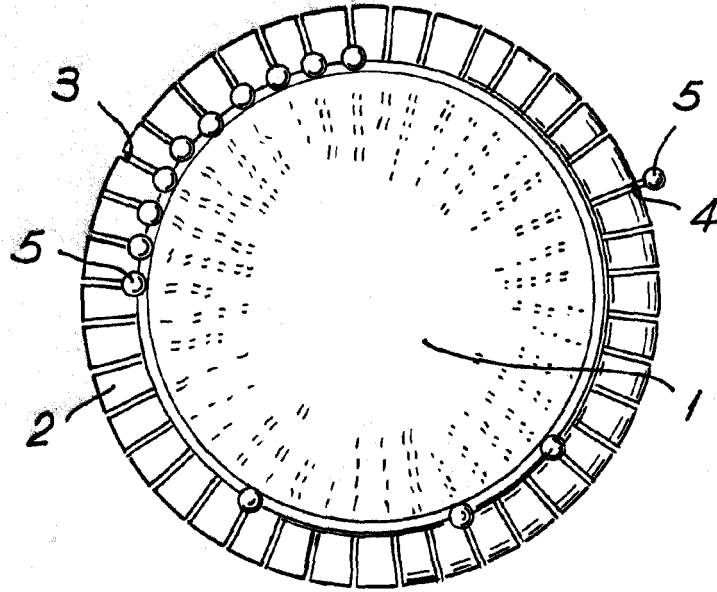
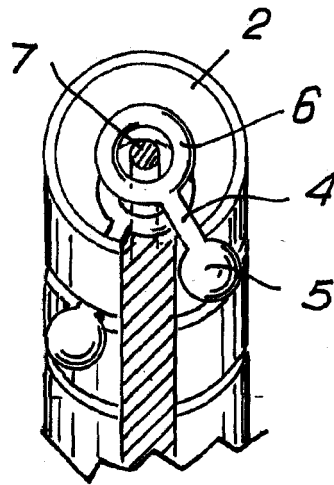
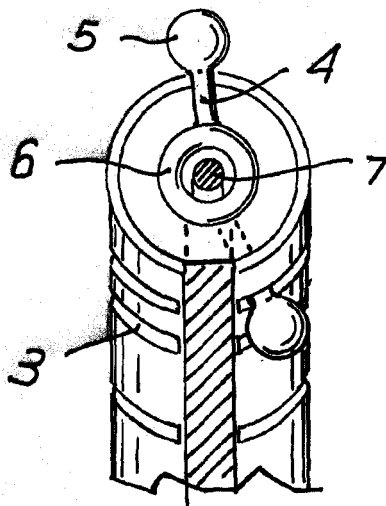


FIG. 2.

FIG. 3.



Madrid. 22 OCT. 1962

ESCALA VARIABLE.

*Melchor Pérez Manero*  
P. M.

*MP*