

95700



MEMORIA DESCRIPTIVA

para un Modelo de Utilidad, por veinte años, por:
"UN DISPOSITIVO DE CIERRE PARA PUERTAS VENTANAS Y
SIMILARES", a favor de D. Ricardo del Aguila Amigó,
de nacionalidad española, residente en Madrid, c/.
Bolivar nº 18.-

- - - - -

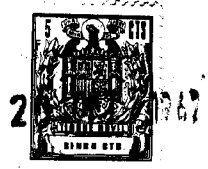
El dispositivo objeto de esta memoria se concibe para el cierre de puertas, ventanas, armarios y similares, siendo esta enumeración enunciativa pero en modo alguno limitativa.

5.-

Responde este dispositivo al propósito de lograr un medio de cierre que actúe en la misma dirección que el movimiento de la puerta o similar. Con ello se evitan los movimientos complejos de apertura y tracción o empuje, precisos en los cierres mas difundidos.

10.-

95700



- 5.- Con tal propósito se han diseñado ya y construido diversos tipos de cierres en los que la misma tracción ejercida sobre un asa o agarradero, en el sentido de apertura de la puerta, determina precisamente el giro, en un cierto ángulo, del asa citada alrededor de uno de sus extremos; por esa misma zona de giro actúa el asa como palanca de accionamiento de los medios de cierre, para abrirlos.
- 10.- Esto ha presentado en general el inconveniente de una excesiva fragilidad, tanto para el asa como para los medios mecánicos accionados por la misma; los esfuerzos puestos en juego no están en proporción con la solidez que puede darse al conjunto sin un dimensionado poco estético por excesivo.
- 15.- Sin embargo, el dispositivo objeto de esta memoria, dá cumplida solución a los problemas apuntados en relación con los citados tipos de cierre, esto es, aquellos en que la tracción sobre un asa determina inicialmente la apertura del mecanismo de retención e, inmediatamente, de la hoja de puerta o elemento análogo en que tal dispositivo se halle montado.
- 20.- El dispositivo en cuestión se caracteriza por presentar en un extremo del asa correspondiente un eje de giro para ella y en el otro extremo de la misma un tirante para actuar por tracción en la apertura de los medios de bloqueo. Se caracteriza también el dispositivo por la organización y concepción de estos últimos medios.
- 25.-

95700



- 5.- Con ello se logra un conjunto sólido, con piezas de tamaños proporcionados a su función, de fácil construcción, montaje y reparación, aunque esta última operación sea reducida en frecuencia por la simplicidad del conjunto.
- En el momento de cierre por empuje, el asa no es desplazada de su posición de reposo por la basculación impuesta a los medios de bloqueo.
- Con objeto de hacer mas perfectamente inteligible la naturaleza alcance y ventajas de este dispositivo, será seguidamente descrito, un ejemplo de realización del mismo, cuyo ejemplo, no limitativo, se ilustra con los dibujos adjuntos.
- 10.- En estos dibujos
- 15.- La figura 1ª, es un alzado del dispositivo por la correspondiente cara de la puerta, ventana o similar.
- La figura 2ª, es una vista de costado con relación a la figura 1ª, parcialmente seccionada.
- Y la figura 3ª, es una vista desde la parte superior de las figuras 1 ó 2, parcialmente seccionada.
- 20.- De acuerdo con ello, el cuerpo-soporte del dispositivo, está constituido por una placa sólida, -1- con las correspondientes ventanas y taladros. Esta pieza -1- se supone de conformación rectangular y uno de sus bordes de mayor longitud se halla doblado a escuadra -2- para asentarse sobre el correspondiente canto libre de
- 25.- la puerta, ventana o similar.



5.-

Sobre la cara externa de -1- se sujeta el escudo o pieza ornamental -3- , parte visible en la que se articula el asa o tirador -4-. Tal articulación se efectúa, de acuerdo con el ejemplo representado, por el extremo inferior -5- del asa -4-; el acoplamiento del mismo asa -4- al conjunto mecánico de bloqueo se efectúa por el extremo superior; pero lo esencial es que la articulación -5- y el acoplamiento a los medios de bloqueo se realice por extremos opuestos de -4-, mas bien que la disposición absoluta de tales extremos como superiores o inferiores.

10.-

15.-

Tanto la pieza -3- como la -1- presentan sendos pasos enfrentados para la parte -6- que es la prolongación superior del asa -4-. Esta parte -6-, una vez ha traspasado -3- y -1- presenta una ventana -7- por la que pasa un perno o pasador -8-; este último materializa el acoplamiento articulado entre el tirante -6- y los medios de bloqueo de la puerta o similar.

20.-

25.-

Tales medios de bloqueo estan constituidos por un conjunto basculante -A- compuesto por dos placas 9-9' entre las que se dispone la uña -10- de material apropiado y que presenta un convencional perfil de "resbalón" si bien su retracción en el cierre por empuje se realiza por giro del conjunto -A- al rededor de un eje -11-, y no por deslizamiento longitudinal de la uña -10- como en otras muchas cerraduras.

Un muelle -13- de compresión, tensado entre unos

95700



5.- salientes sacados de las piezas -1-9- y -9'- solicita al conjunto -A- a la posición de bloqueo. El tope para no exceder tal posición por efecto del esfuerzo elástico del muelle -13-, está materializado por la pareja de pivotes opuestamente alineados -12- y por el tope -14- del asa sobre la pieza -3-.

10.- El eje de giro -11- para basculación de -A- está soportado por dos orejas paralelas sacadas por la parte -2-. Tanto las orejas indicadas como el eje -11- sobresalen al exterior de -2-, como se puede ver en las figuras 1a y 3a; de esta manera se logra una acción de guía en la última parte del recorrido de cierre de la puerta, y una acción de tope una vez alcanzada la posición de cierre total.

15.- El perno o pasador -8- traspasa, como se ha indicado, el tirante -6- por la ventana -7-. Pues bien, ésta última presenta una longitud suficiente para que tal perno o pasador pueda desplazarse libremente en ella sin arrastrar a -6- durante el movimiento basculante que -A- efectúa al rededor del eje -11- al producirse el cierre del mecanismo por empuje sobre el mismo. Al propio tiempo, la anchura de la misma ventana -7- debe ser la suficiente para permitir el desplazamiento transversal de -8- debido a la correspondiente componente que, con relación al eje longitudinal de -6-, produce el giro alrededor de -11-.

25.- La apertura de la puerta por el lado opuesto puede lograrse simplemente por medio de un dispositivo que al

95700



empujar la puerta, empuje tambien al conjunto -A- y lo desplace.

5.- Respecto al ejemplo descrito podran introducirse multitud de variaciones sin salir por ello de ámbito de la protección que aquí se solicita, por lo que cualquier modificación que no altere su esencialidad característica, se considerará a todos los efectos como incluida en esta solicitud.

N O T A

10.- Descrito suficientemente el objeto de este Modelo se declaran de novedad en España las siguientes:

R E I V I N D I C A C I O N E S

15.- 1a.- Un dispositivo de cierre para puertas y ventanas y similares, esencialmente caracterizado por constar de un asa-tirador articulada por un extremo adecuadamente a la puerta o similar, y cuyo otro extremo atraviesa los elementos necesarios para llegar a engarzarse con los medios de bloqueo, siendo éstos de cierre independiente por empuje y actuando así el asa citada sobre ellos por tracción para abrirlos y abrir la puerta o similar.

20.- 2a.- Un dispositivo de cierre para puertas ventanas y similares, según reivindicación anterior, caracterizado porque la pieza base o soporte del conjunto es una placa rígida, doblada a escuadra por el borde que ha de cubrir el canto de la puerta o similar en que actúa el indicado dispositivo, estando los medios de bloqueo in-

25.-



- corporados a tal pieza básica precisamente por el reborde doblado, en el que unas orejas o medios similares apropiados soportan al eje alrededor del que bascula la pieza soportadora de una uña conformada y que actúa como resbalón, solicitada a la posición de bloqueo o cierre por un muelle comprimido entre la mencionada pieza basculante y la pieza básica de soporte, existiendo uno o mas pivotes que limitan la extensión de giro bajo la acción del referido muelle.
- 5.-
- 10.- 3a.- Un dispositivo de cierre para puertas ventanas y similares, según la reivindicaciones anteriores, caracterizado porque el asa o tirador se halla articulada por un extremo sobre la correspondiente cara de la puerta o similar, mientras que su otro extremo se articula a la pieza basculante que incorpora la uña de bloqueo, de tal manera que una tracción sobre la mencionada asa determina el giro de la misma sobre su extremo dispuesto para ello, mientras que el otro extremo tira de la pieza basculante repetida en el sentido de desbloquear la puerta, venciendo la acción del muelle, realizándose la articulación entre tal extremo del asa y la pieza basculante de manera que la basculación de ésta no arrastre al asa cuando tal movimiento sea producido por causas diferentes a la tracción del asa.
- 15.-
- 20.-
- 25.- 4a.- UN DISPOSITIVO DE CIERRE PARA PUERTAS VENTANAS Y SIMILARES.
- Todo conforme se describe y reivindica en la presen-

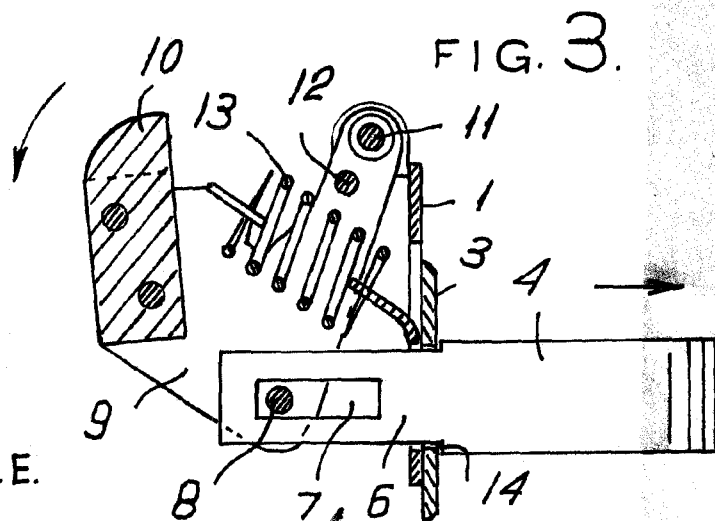
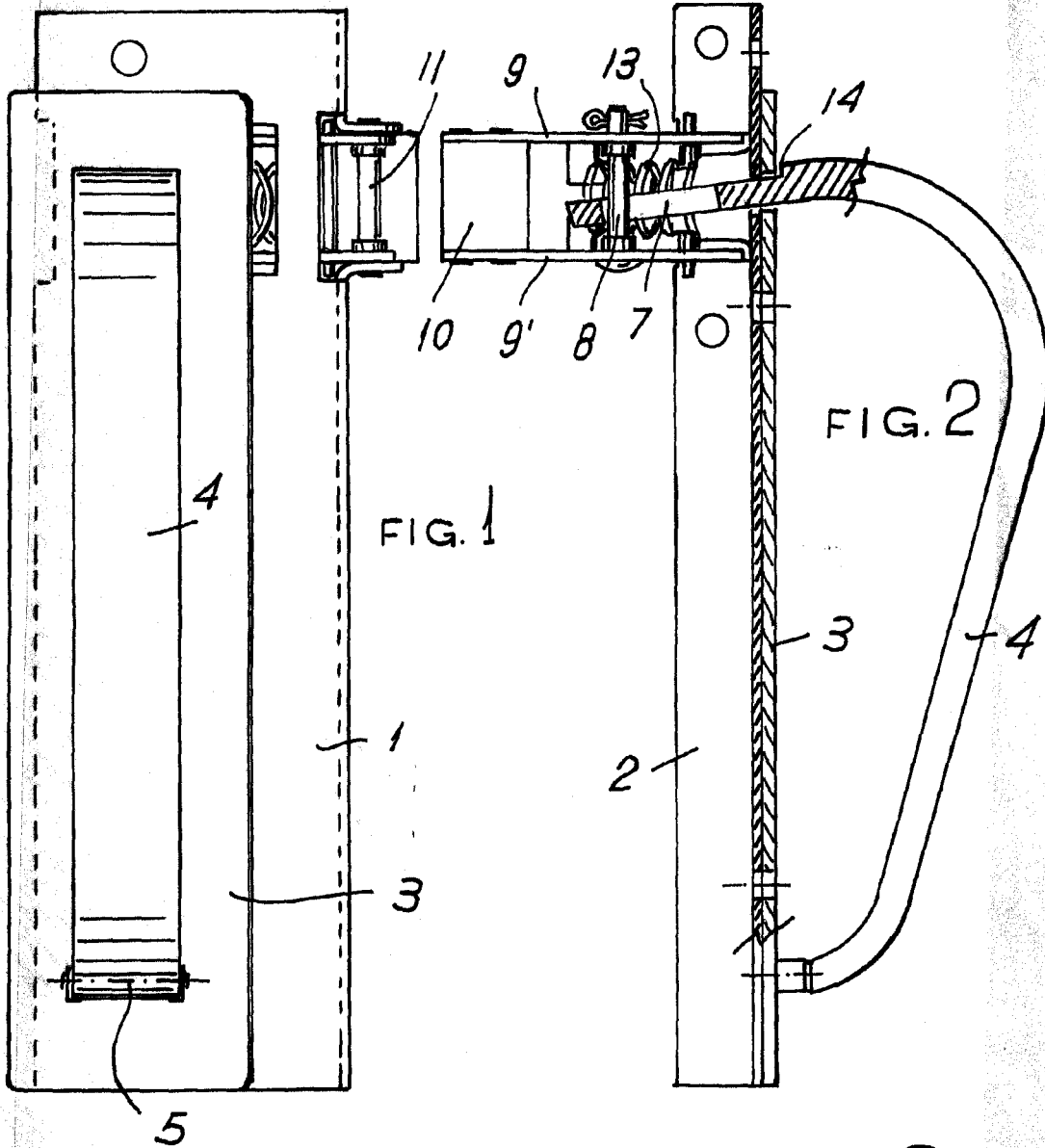
95700



te memoria descriptiva que consta de ocho hojas y se ilustra en los dibujos que a la misma se acompaña.

Madrid, 20 de Octubre de 1.962

Blas



ESCALA VARIABLE.

Madrid, 20 de Octubre de 1.962

Handwritten signature or initials.