



95698

MEMORIA DESCRIPTIVA  
=====

Correspondiente a un MODELO DE UTILIDAD por VEINTE años para todo el territorio español a favor de Don Francisco LUNA MARTINEZ, de nacionalidad española, residente en CARTAGENA (Murcia), Casas Policía Armada núm. 1, bajo por: "NUEVO CENICERO PARCIALMENTE FLUORESCENTE".

-----

Aporta el invento que se describe en la presente memoria que se une a solicitud de registro como Modelo de Utilidad las ventajas de efectos nuevos que le sitúan por encima de todo lo conocido hasta el momento.

5.-

Presenta la estabilidad máxima de los modelos mas estables, a la vez que la capacidad media de residuos mas que suficiente para su utilización durante lapsos de tiempo no reducidos.

10.-

La extensión incontenible que la T.V. ha adquirido en España paralelamente a la ya adquirida en otros



países, ha planteado el problema de la visibilidad del cenicero, para que los tele-espectadores no tengan necesidad de abandonar o restringir el placer de fumar, para aquellos que así lo entienden.

- 5.- Se comprende que no es solución el retener el cenicero con la mano derecha, por ejemplo, para poder localizar, sin abandonar la contemplación de la pantalla, el cenicero para depositar en él la ceniza con la otra mano.
- 10.- Por otra parte algunos modelos de ceniceros para la mesilla de noche han tenido que ser descartados porque la visibilidad se buscaba lateralmente con carácter primordial.
- 15.- Así pues el modelo que nos ocupa aventaja a los conocidos porque alcanza aplicaciones que aquellas no, y además los puede suplir a todos los efectos.
- Es muy ligero de peso, sin merma de estabilidad.
- Es de líneas y acabados que admite versiones en número solo limitado por la fantasía del artista.
- 20.- Util para fines publicitarios no solamente por su agradable presentación, por admitir policromías o inscripciones alusivas al producto anunciado, sino por su costo razonable, a llevar a fondo perdido.
- Realizable con máquinas convencionales en este tipo de industria y materiales normalmente en stock en el mercado.
- 25.- Reúne por tanto características mas que suficientes para aspirar en derecho al privilegio del registro que se solicita.
- 30.- Se une un dibujo en el que mostramos una manera



de llevarlo a la práctica, si bien se hace constar de una manera expresa que se cita solamente a título de ejemplo, por lo que carece de carácter limitativo alguno, aunque sobre el mismo realicemos una descripción mas detallada.

5.-

En la figura 1ª, se muestra una realización en perspectiva.

10.-

En ella es -1- el cuerpo base del cenicero, realizado por medio de termomoldeado en material termoplástico al que se le ha incorporado cantidad en proporción adecuada de un producto fluorescente.

Esta incorporación permite la localización en la oscuridad por el efecto de fluorescencia.

15.-

Tiene forma de tronco de piramide exágonal en el que tres caras son iguales entre sí, pero desiguales a las otras tres intercaladas, que a su vez son iguales entre sí y se hallan opuestas las unas a las otras.

20.-

En los lados mas cortos, tal que -1- se han practicado acanaladuras -2- en media caña para depositar el cigarro.

25.-

Incrustado en este cuerpo, con las superficies exteriores a los mismos haces, por lo que ofrecen a la vista una sola y única superficie, va un segundo cuerpo -3-.

30.-

El primer cuerpo es fluorescente, el segundo no. El segundo puede estar realizado en plásticos con plastificantes resistentes a las calorías del cigarro, o en aluminio anodizado o no, o en otro material ligero e incorporable a la base fluorescente.



Una concavidad -4-, armónica con la forma del cenicero, presta cabida a las cenizas y residuos.

La figura 2ª, muestra la sección A-B de la figura anterior.

- 5.- Los signos convencionales son los mismos, por lo que la asociación de ideas es elemental.
- El -1- el cuerpo en tronco de pirámide.
- Como se aprecia, presenta un rebaje -5- a modo de caja en la que se ajusta el cuerpo no fluorescente -3-.
- 10.- Es -4- la cavidad para almacenar cenizas y residuos.
- La unión entre un cuerpo y otro es fácilmente realizable por pegamento resistente al calor a bajas temperaturas o incrustación mecánica, o mediante algunas patillas.
- 15.-
- Por una y otra figura se puede apreciar que las caras laterales y parte de la superior serán visibles en la oscuridad, por presentar superficie el cuerpo fluorescente, pero no lo será el cuenco central, por estar constituido por el otro material.
- 20.-
- Las alturas relativas, las dimensiones, la magnitud en que el cuerpo oscuro invade la superficie fluorescente, la magnitud de la fluorescencia, la opacidad o fluorescencia de las medias cañas para el reposo de los cigarrillos, las profundidades de estas y en fin cuanto no altere el dispositivo general, constituyen otras tantas variantes que facultan al invento para alcanzar desarrollos en gama muy extensa.
- 25.-
- Suficientemente descrito el invento así como una forma de llevarlo a la práctica se hace constar de una
- 30.-



manera expresa que el mismo es susceptible de modificaciones de detalle siempre que estas no afecten a su fundamento.

N O T A

5.- En resumen: EL MODELO DE UTILIDAD, recaerá sobre las particularidades de las siguientes

R E I V I N D I C A C I O N E S

- 1.- Nuevo cenicero parcialmente fluorescente, caracterizado por estar constituido por dos cuerpos
- 10.- de los que uno de ellos recibe ajustado al segundo que lo oculta parcialmente. El primero tiene forma de superficie de tronco de pirámide de base exagonal, con los lados opuestos diferentes, y los no opuestos iguales entre sí. Sobre los bordes superiores se continúa
- 15.- formando reborde plano estrecho que a su vez delimita una cavidad de menor altura que el cenicero, la cual cavidad conforma consustancial de este cuerpo y formando un rebaje a cuyo negativo se ajusta el segundo
- 20.- cuerpo de tal forma que las superficies visibles van a los mismos haces y los bordes del segundo cuerpo no pasan de la mitad del ancho del reborde plano superior. El primer cuerpo está constituido por una mezcla de producto fluorescente y material termoplástico, lo que confiere la cualidad de fluorescer y el segundo
- 25.- cuerpo es lumínicamente inactivo.

2.- NUEVO CENICERO PARCIALMENTE FLUORESCENTE.

- Todo tal y como queda descrito y reivindicado en la presente memoria que consta de cinco hojas escritas a máquina por una sola cara y se ilustra con el dibujo que a la misma se acompaña.
- 30.-

Madrid 20 de Octubre 1.962

*El Bando*

Fig. 1

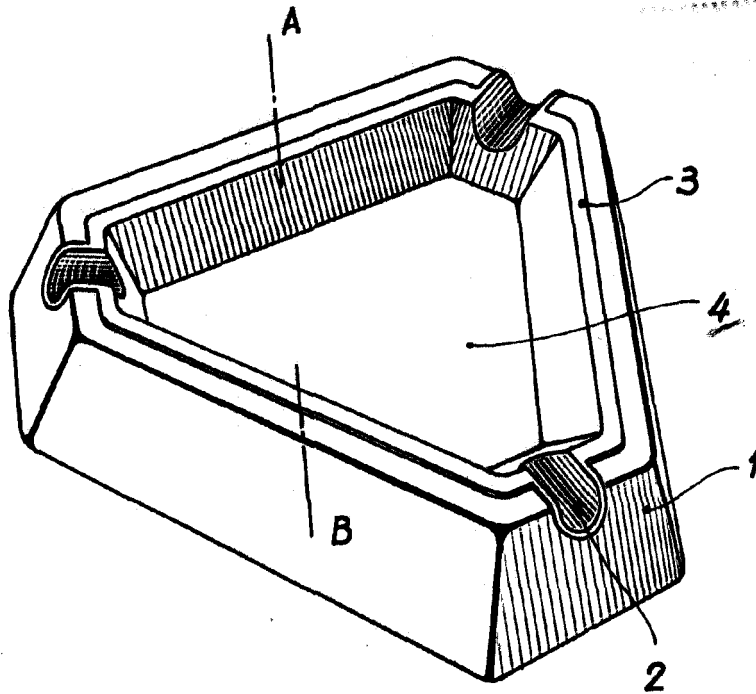
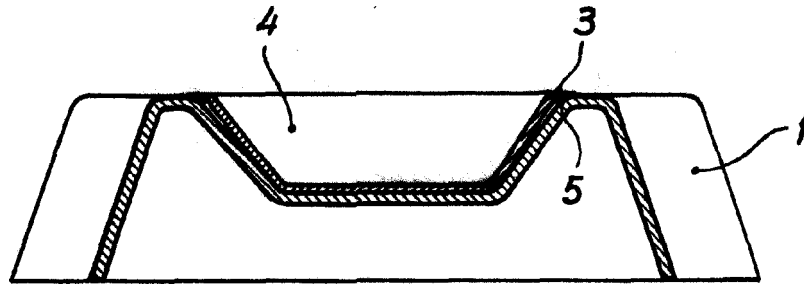


Fig. 2



Madrid 20 Octubre de 1.962

PP.

*El Barata*

Escala variable.