

CP/



C E R T I F I C A D O D E A D I C I O N

a la patente de invención 90671,

a favor de la

S i e m e n s S c h u c k e r t - W e r k e G. m. b. H.

por:

" Mejora en el contador de inducción para corriente alterna monofásica, objeto de la patente principal ".

M e m o r i a D e s c r i p t i v a

La patente principal no. 90.671, se refiere a una disposición especial de los soportes de los tornillos de cojinete en un contador de inducción para corriente alterna con dos núcleos de impulsión que están dispuestos en lados diferentes del disco del inducido y que tienen alturas diferentes en la dirección del eje del inducido, de los cuales el más alto está colocado en aquel lado del disco del inducido que mira hacia la pieza que sirve para la fijación de las bornas. La particularidad consiste en que la parte del armazón que sostiene el tornillo de cojinete situado en aquel lado del disco del inducido que mira hacia la pieza que sirve para la fijación de las bornas, está situada en un plano que pasa por lo menos



aproximadamente por el centro de gravedad del núcleo de impulsión mas alto situado en este lado del disco y que la parte del armazón que sostiene el otro tornillo de cojinete está situada en un plano que ha de ser aproximadamente simétrico al plano anterior, con relación al disco del inducido.

En el punto 3 de la patente No. 90671 se reivindica también la protección de la patente para una ejecución especial de un armazón en el cual los soportes de los tornillos de cojinete están situados conforme se indica. Este armazón es de chapa que resalta de la placa y consiste en un soporte en forma de arco para los núcleos de impulsión y en dos soportes para los tornillos de cojinete doblados con relación al anterior en principio en un ángulo recto, y que se caracteriza especialmente por el hecho de que ambos soportes para los tornillos de cojinete están desdoblados del soporte de los imanes de impulsión junto a los asientos de estos últimos y que uno de los soportes de tornillo de cojinete está desdoblado del interior del soporte de los imanes de impulsión.

En el ejemplo descrito en la memoria de la invención esta prevista la fijación directa de este armazón sobre el fondo de la placa estirada de chapa delgada y bordeada que forma la parte inferior de la caja. Esta fijación permite la utilización de la placa formada por el fondo de la parte inferior de la caja para asegurar la adecuada posición mutua de las partes del armazón sobresaliente de chapa.

El objeto de la presente invención es otra forma del armazón cuya protección se reivindica en el punto 3 de la patente. Con la nueva forma se propone prescindir del auxilio de la placa de fondo de la caja para dar rigidez al armazón sobresaliente, dejándola únicamente su carácter de envoltura y suspensión del armazón con el mecanismo del contador. Según la invención el armazón de chapa que sobresale de la placa de fondo, recibe una placa de fondo pequeña especial yendo fijado mediante esta última, llamada "placa de sostén del armazón" a la "placa de fondo de la caja", es decir



en el fondo de la parte inferior de la caja. Esta disposición tiene la ventaja de que la rigidez del armazón se hace independiente de las condiciones que reuna la chapa relativamente delgada y blanda de la cual se estiran las partes inferiores de la caja.

El objeto de la invención esta representado en el dibujo.

La figura 1, es la vista de frente correspondiente a la figura 5 de la patente principal.

La figura 2, contiene la vista lateral del armazón y de las partes inferiores de la capa correspondiente a la figura 4 de la patente principal.

El cuerpo de chapa con los soportes de tornillo de cojinete -1- y -2-, con los asientos -3-, -4-, -5- para los imanes de impulsión y con la pieza de unión -6- entre los asientos -5- y -4- esta remachado por medio de sus espigas -7- en la pequeña placa de sostén del armazón -45- estampada de chapa gruesa. En su extremo inferior está provista de un añadido lateral -46- en el cual esta remachada la espiga en el soporte inferior del tornillo de cojinete -2-. El borde inferior -47- de la placa de sostén del armazón -45- está doblado perpendicularmente al plano de la placa para dar a esta ultima mayor rigidez alrededor del soporte inferior del tornillo de cojinete.

El armazón esta fijado con su placa de sostén -45- sobre una protuberancia -48- estampada hacia el interior en el fondo -8- de la parte inferior de la caja, cuyo fondo en su parte principal es plano. Para la fijación sirven los tornillos -49- y -50- y una pieza metálica -51- colocada en la cavidad de la protuberancia -48- y que contiene la rosca para los tornillos.

N O T A

Se reivindica como objeto de este certificado de adición:

- 1) Contador de inducción para corriente alterna monofásica según lo reivindicado en el punto 3 de la patente No. 90671 carac-



terizado por el hecho de que el armazón de chapa, compuesto por los soportes de tornillo de cojinete y del soporte del imán de impulsión y que sobresale de la placa de fondo, tiene una placa de sostén especial -45- y que está fijado mediante esta placa de sostén del armazón en el fondo -8- de la parte inferior de la caja.

2) Mejora en el contador de inducción para corriente alterna monofásica, objeto de la patente principal.

Barcelona 21 de octubre de 1925.

P. A.

SIEMENS SCHUCKERT-INDUSTRIA ELÉCTRICA
SOCIEDAD ANÓNIMA
Un Director Gerente Un Subdirector



2 1 OCT 1928

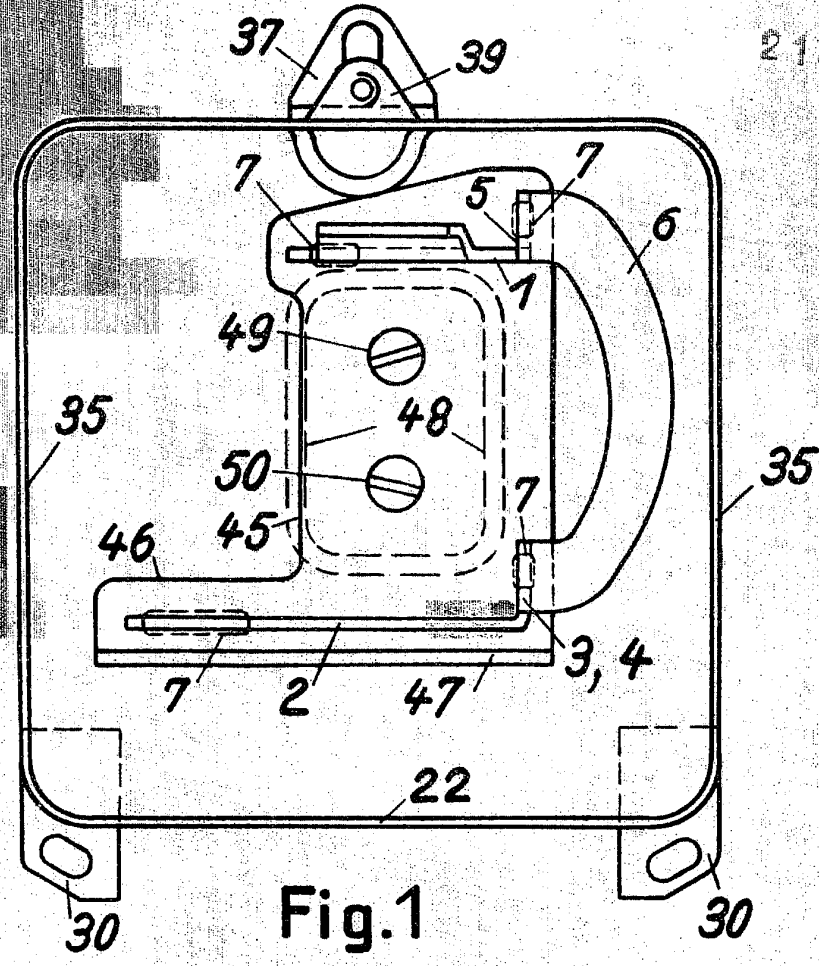


Fig. 1

SIEMENS SCHUCKERT-INDUSTRIA ELÉCTRICA
 SOCIEDAD ANÓNIMA
 Un Director Gerente Un Subdirector

Messing

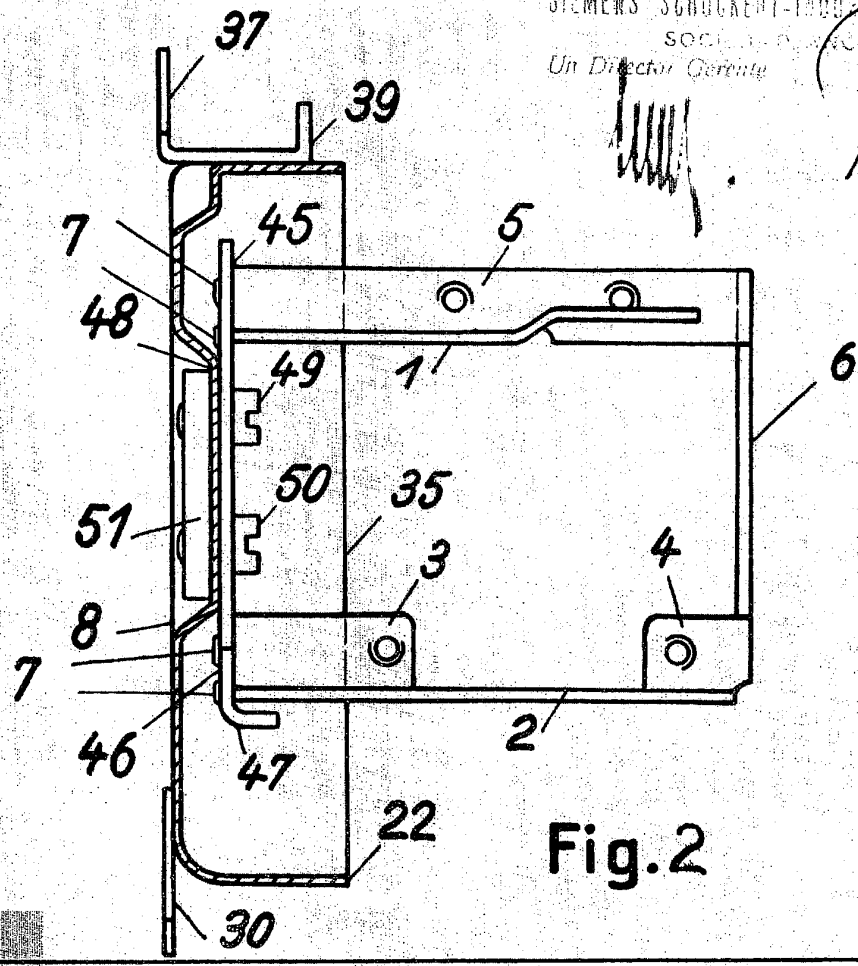


Fig. 2