



PL/H.

MEMORIA DESCRIPTIVA

para una patente de invención por veinte años, por = Inyector portátil de alta presión para viñas y árboles. = a favor de Don Ludwig RUPP, residente en Weil (Lörrach) Alemania.-

El presente invento se refiere a un inyector de alta presión portátil en el hombro para viñas y árboles, en el que un recipiente de líquido está provisto en su interior de una bomba en cuyo tubo de presión va empalmada una manga con vaporizador

siendo aquella accionada a mano mediante una palanca dispuesta lateralmente al recipiente.

El nuevo invento está representado en el adjunto dibujo, siendo:

La fig. 1 una vista por delante,

la fig. 2 una sección longitudinal y

la fig. 3 una sección transversal.

El inyector para las viñas consta del recipiente - a - con abertura de relleno - b - y la tapa de cierre - c -. En el recipiente - a - se halla montada una bomba. Esta consta esencialmente del cilindro - d -, del émbolo - e - y de la caja de válvula - f - en la cual se hallan dos asientos de válvula que son abiertos y cerrados por bolas de goma durante el movimiento de vaivén del émbolo - e -. Con la caja de válvula - f - se hallan en comunicación el tubo de aspiración - g - y el recipiente de aire - h -. Un tubo de presión - i - está en comunicación por una parte con una tubuladura de presión - k - dispuesta lateralmente a la caja de válvula - f -, y por otra parte con la rosca de la manga - l - y la manga - m - que a su vez está provista del puño - n - el grifo - o - y el esparcidor - p -. Dos apoyos de soporte - q - fijados en el exterior del recipiente - a - sirven para recibir una palanca en forma de - Tr - en cuya horquilla - s - está dispuesta articuladamente el vástago de émbolo - t -. El movimiento de vaivén de la palanca - r - se efectúa por la palanca - v - provista del puño - u - que está superpuesto y atornillado fijamente sobre un cono en - w -.

El manejo del inyector es sumamente sencillo. El recipiente es llevado en el dorso accionando la mano izquierda la bomba respectivamente la palanca - v - y la mano derecha la manga respectivamente el vaporizador - p -.



N O T A.

Descrito suficientemente el presente invento lo que se declara como de novedad e invención propia son las siguientes reivindicaciones:

1^a.- Un inyector de alta presión para árboles y viñas portátil en el dorso con recipiente para líquido, caracterizado porque un recipiente (a) para el líquido está provisto en su interior de una bomba cuyo tubo de presión (i) está unido lateralmente con una manga (m) y vaporizador de líquido (p) efectuándose el impulso a mano mediante una palanca (v) con puño (u).

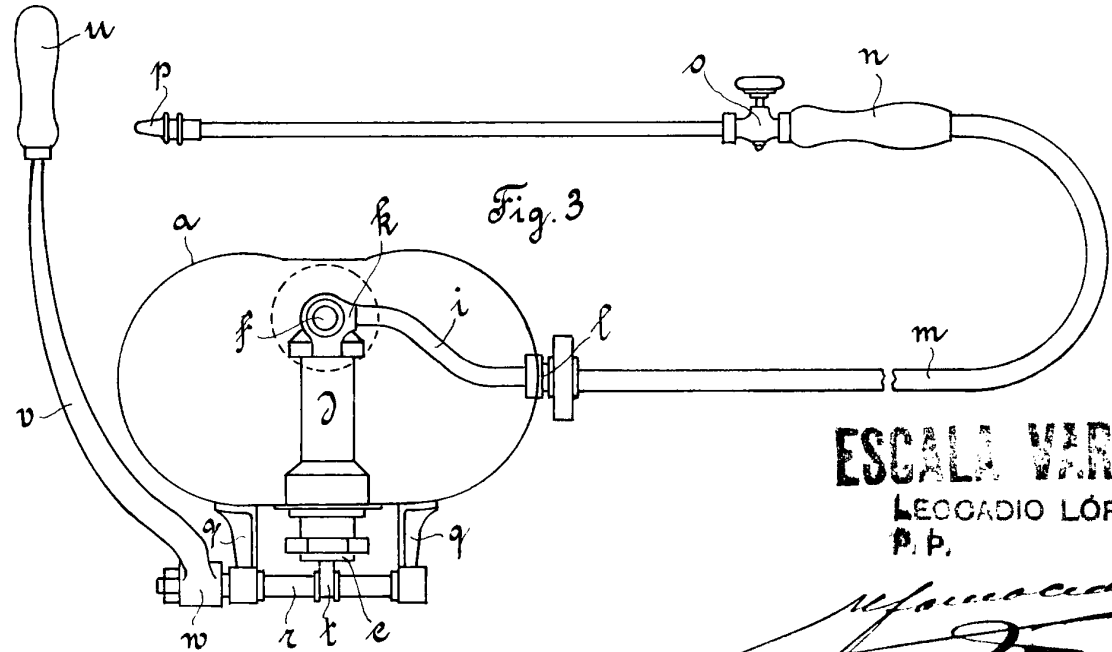
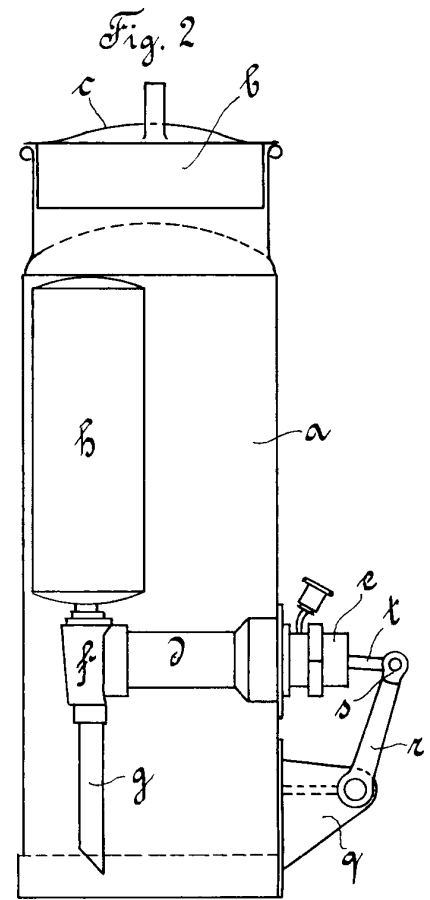
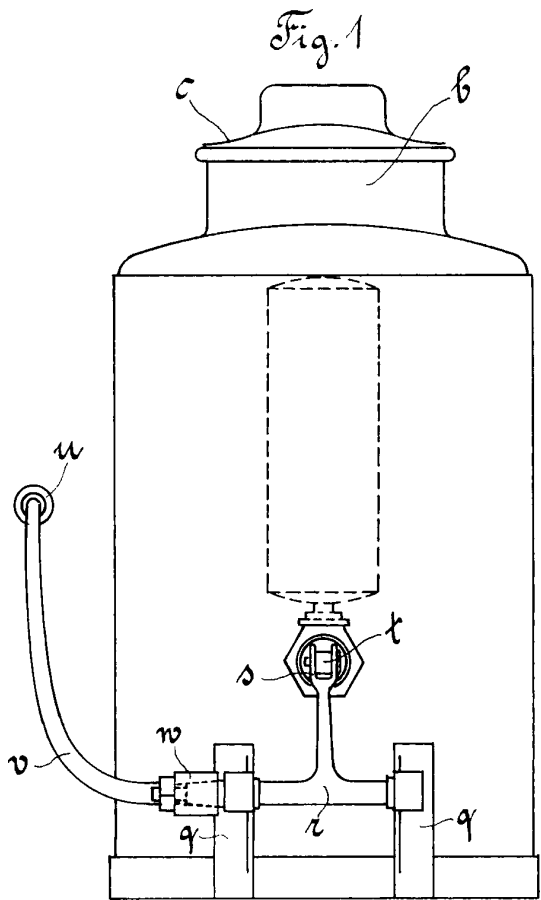
2^a.- Inyector portátil de alta presión para viñas y árboles.- Según se describe y reivindica en la presente memoria descriptiva y se ilustra con los dibujos que a la misma se acompañan.

Consta esta memoria de tres páginas foliadas y escritas por una sola cara.

Madrid, 29 de Octubre de 1925-

Leocadio López y López.-

P.P.



ESCALA VARIABLE
 LECCADIO LÓPEZ
 P. P.

Manuel...