



95684

MEMORIA DESCRIPTIVA de Modelo de Utilidad que, por veinte años en España y posesiones, solicita Don Jacobo PALACIOS NOUVILAS, como Director - Gerente de RECUBRIMIENTOS VÍTREOS, S.L., establecida en Madrid, calle Pajaritos, número 37, para: "DISPOSICIÓN INTERNA PROLONGABLE E INDETERMINADA, PARA LA CREACIÓN DE ESTANTERÍAS APLICABLES SOBRE TODA CLASE DE MOBILIARIO".

--ooOoo--

5 Con el fin de poder dotar de anaqueles abatibles y autofijables a alturas diversas, sobre cualesquiera género de muebles, la solicitante ha logrado la creación industrializable de una nueva disposición de fijación interna sobre cualquier tipo de mobiliario, que permite la ubicación a alturas muy diversas de anaqueles adecuados, incluyendo además la posibilidad de

95684



-2-

10 aumentar o disminuir el número de cuerpos o anaqueles
integrantes en su disposición horizontal y, precisa -
mente, a través de la misma, sin necesidad de acceso-
rios complementarios, aditamentos ú otros.

15 Sobre este objeto por tanto, con el que se con -
sigue reunir medios propios integrantes de anaqueles
a las más diversas alturas y con el más variado núme-
ro de cuerpos siempre susceptibles de aumento o dismi-
nución, la razón social peticionaria solicita que se
la garantice en su propiedad y explotación exclusiva
mediante la concesión de Modé o de Utilidad.

20 A tal fin y para la más exacta comprensión de su
naturaleza, se acompaña una hoja doble de planos en la
que sus representaciones corresponden al detalle si -
guiente:

Fig. 1, es una vista en alzado frontal.

25 Fig. 2, es una sección por -A-B- (alzado lateral)
y en la que se denotan los dobles orificios.

Fig. 3, es una sección por -C-D- en planta.

Fig. 4, otra sección por -C-D- y elementos de am-
pliación.

Fig. 5, muestra un detalle en perspectiva, y la

30 Fig. 6, es una variante de los soportes vertica -
les con destino ampliatorio.

35 Así por tanto, con relación a las referidas Figs.
1 a 6, observamos en -1- los soportes verticales de per-
fil dotado de tres superficies planas; perfiles que lle-
van dispuestos a lo largo de una de sus caras o planos,
unos orificios cilíndricos -2- inferiormente rasgados
-3- para el descanso y fijación de las varillas -4- que,

95684

200



-3-

a su vez, hacen de soporte-guía y anclaje de las bandejas -5-.

40 Estas bandejas -5-, asaz simples, denotan posibilidades de un montaje y consistencia realmente rápido y fuerte, toda vez que sus caras laterales o nervaduras -6- en ángulo recto sobre la superficie del estante, quedan en su montaje prácticamente solidarias de
45 las varillas -4- en toda su longitud.

Así por tanto y a título puramente enunciativo, nos encontramos con que uno de los estantes integrantes de cuanto constituye la invención, consta de tres piezas separables; automáticamente fijables entre sí,
50 toda vez que entre ellas se ejerce una permanente tracción que las inmoviliza.

Una variante de esta disposición prolongable, corresponde a la creación de los soportes verticales -7- orificados -2-3- por dos de sus planos antagónicos.
55 Ello, permite la ampliación en número de cuerpos indeterminados fijados horizontalmente, a través de las varillas sustentadoras -4-, verificándose así la ocupación de mueble de su especial aplicación en zonas determinadas o en su totalidad.

60 Puede ser objeto de modificaciones de forma, de detalle, construido en cualesquiera materiales adecuados y en todo cuanto no altere, cambie o modifique la esencialidad de la invención.

La razón social solicitante, se reserva los derechos que le confieren los Convenios Internacionales vigentes, durante el plazo legal, para la extensión territorial de este privilegio.
65

95684



1962

-4-

--ooOoo--

NOTA. - Se reivindica la propiedad de este Modelo de Utilidad:

- 1) - Disposición interna prolongable é indeterminada, para la creación de estanterías aplicables sobre toda clase de mobiliario, caracterizada porque comprende unos soportes verticales, provistos en uno de sus planos de taladros equidistantes inferiormente rasgados; soportes que, en su utilización en número de cuatro, enfrentados dos a dos, dejan los taladros indicados a la misma altura.
- 2) - Disposición interna prolongable é indeterminada, para la creación de estanterías aplicables sobre toda clase de mobiliario, según 1ª reivindicación, caracterizada porque los soportes verticales de perfil comprensivo de tres planos o superficies, comporta los taladros en uno de sus planos laterales. Una variante con destino ampliatorio, prevé la existencia de taladros en sus dos planos laterales antagónicos.
- 3) - Disposición interna prolongable é indeterminada, según 1ª y 2ª reivindicaciones, caracterizada porque cada dos soportes enfrentados, comprende una varilla a través de sus taladros, originando posibilidades de mantener entre cada dos varillas un anaquel.
- 4) - Disposición interna prolongable é indeterminada, para la creación de estanterías aplicables sobre toda clase de mobiliario, según 3ª reivindicación, caracterizada porque los anaqueles incluyen en dos de sus vértices, abatimientos o nervaduras en ángulo recto para

95684



-5-

su autofijación por presión sobre las varillas expresadas.

5) - Disposición interna prolongable é indeterminada, para la creación de estanterías aplicables sobre toda clase de mobiliario, según 2ª reivindicación, caracterizada porque los soportes verticales orificados por dos de sus laterales antagónicos, prevé la unión de series en número variable a través de las varillas de sustentación, verificándose así la ampliación de los diversos cuerpos de que consta un solo mueble.

6) - "DISPOSICIÓN INTERNA PROLONGABLE É INDETERMINADA, PARA LA CREACIÓN DE ESTANTERÍAS APLICABLES SOBRE TODA CLASE DE MOBILIARIO".

Esta Memoria Descriptiva consta de cinco hojas foliadas y mecanografiadas por una sola cara y de una hoja doble de planos.

Madrid, 20 OCT. 1962

~~AL CONADA~~

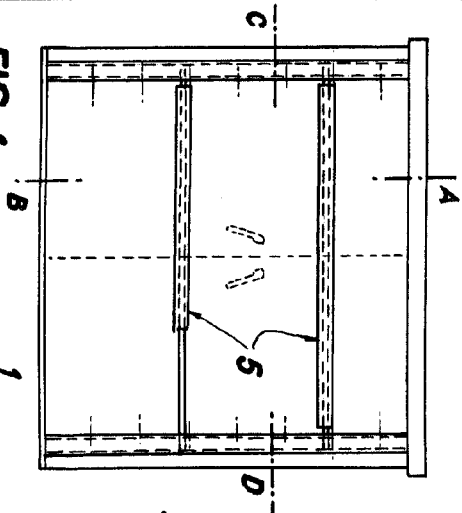


FIG. 1

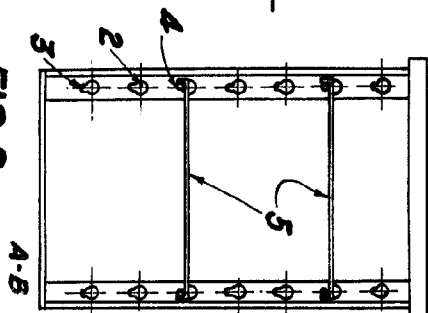


FIG. 2

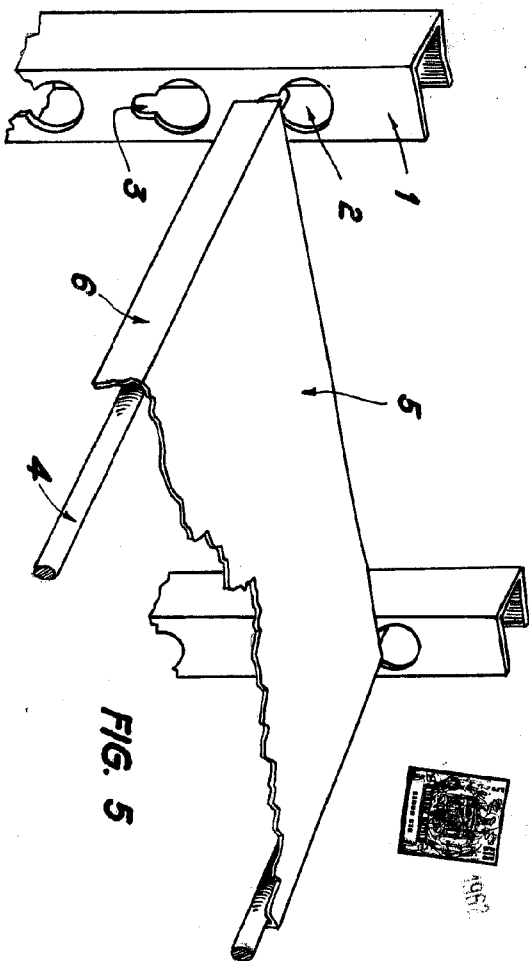


FIG. 5

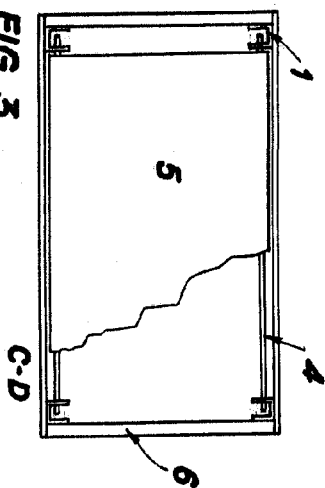


FIG. 3

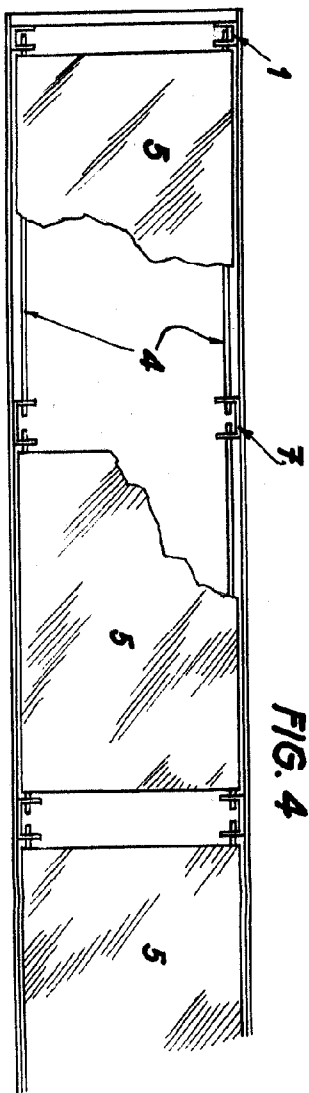


FIG. 4

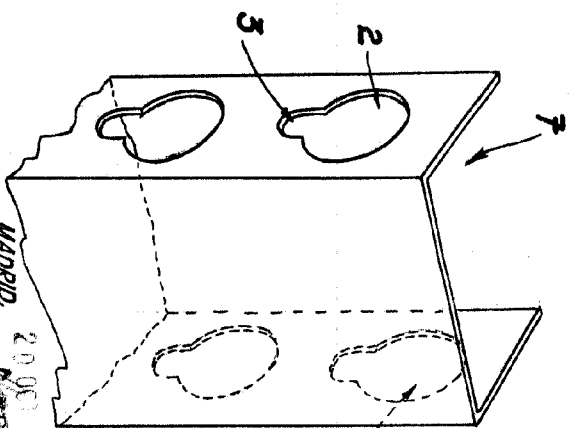


FIG. 6

ESCALA VARIABLE

MADRID,

20 OCT 1967

1967