

95683



95683

MEMORIA DESCRIPTIVA de Modelo de Utilidad que, por veinte años en España y posesiones, solicita Don Jacobo Palacios Nouvilas, como Director-Gerente de Recubrimientos Vítreatos, S.L., establecida en Madrid, calle Pajaritos, número 37, para: "DISPOSITIVO DE SUPRESIÓN DE ALABEO E INSONORIZACIÓN EN PANELES DE CIERRE, ESPECIALMENTE APLICABLE SOBRE MOBILIARIO RECUBIERTO".

--ooOoo--

En la fabricación de mobiliario metálico de posterior recubrimiento, se tropieza con graves dificultades especialmente derivadas de las calorías que han de soportar para su recubrimiento, vitrificación y, en definitiva, recubrimiento o creación absoluta de una capa esmaltada vitrificable, porcelanística y similares.



10 Esta creación, gerneralmente, origina distensio-
nes y, consiguientemente, un inevitable alabeo o de-
formación, especialmente, en cuanto concierne a pane-
les de dos piezas embutidas é integrante de una sola
y única superficie.

15 Obviando estas dificultades, constitutivas de un
defecto de terminación común y general, así como la
derivada de los usuales y molestos ruidos caracterís-
ticos de la chapa metálica, la razón social peticiona-
ria, ha venido estudiando la necesidad de crear un
dispositivo supresor que, al propio tiempo que forma
parte de la construcción misma del panel neutralizan-
do cualquier género de alabeo o deformación en su ini-
ciación y, consecuentemente en su uso normal, acaba
20 constituyendo un cuerpo rígido único en condiciones
óptimas de utilización. La constitución de este úni-
co cuerpo, determina asimismo la presencia de cámaras
de aire en número variable de insonorización, ya no
solo en cuanto concierne al aislamiento externo; sino
también y, especialmente, en cuanto corresponde a los
molestos y conocidos ruidos naturales en cualquier cha-
pa metálica.

30 Sobre este objeto por tanto, la razón social pe-
ticionaria, solicita que se la garantice en su propie-
dad y explotación exclusiva, mediante la concesión de
Modelo de Utilidad:

35 A efectos de la mejor y más exacta ilustración, se
acompaña una hoja doble de planos, en la que sus,

Fig. 1, muestra una vista de frente, en alzado, y
en la que se aprecia un corte seccional y la disposi-
ción interna, la

85683



-3-

40

Fig. 2, es una sección longitudinal por A-B.

Fig. 3, es una sección transversal por C-D.

Fig. 4, muestra en perspectiva el montaje, y, finalmente, la

Fig. 5, corresponde a una perspectiva de la junta amortiguadora.

45

50

55

60

65

Se puede calificar en la descripción concreta de este dispositivo, en cuanto concierne a las dos piezas de que consta integrantes en su inclusión o fusión de un solo y único cuerpo, de un tipo de caja dotada de fondo y cubierta. Ligeramente mayor perimétricamente ésta, con relación a aquélla, es posible su fijación axial y así, puede añadirse con relación a las Figs. del adjunto plano, que el fondo -1-, ajusta interiormente en la tapa -2- en sentido vertical y en el interior del fondo descrito -1- posee unos largueros o tirantes -3- de cualquier material adecuado unidos a la cubierta o tapa -2- por su parte interna mediante tirafondos -4- que, atravesando los vértices angulares de ambas por los orificios o taladros -4'- determinan una firme ubicación y constitución plana en este caso que se cita a título enunciativo, exenta de deformaciones o alabeosa. Se desprende, que la constitución plana preferente, puede sin embargo ser sensiblemente modificada en cualesquiera formas. Ello, es siempre consecuencia de la rigidez impuesta por los tirantes, largueros o bridas internas -3-.

70

El dispositivo así creado y descrito, ya elude y elimina por completo el alabeo o deformación de la chapa de acero vitrificado, porcelanístico ú otros. Sin embargo, complementariamente y a fin de evitar también no solo la propensión a torcerse mediante su creación

95683



-4-

calorífica, sino igualmente los ruidos metálicos que
suelen producirse en sus movimientos normales de aper-
tura y cierre, se ha ideado una junta amortiguadora
75 -5- de material maleable, la cual, constitutiva de per-
files rebatibles, se introduce entre los vértices de
las superficies -1-2-, ajustando aquéllos hermética-
mente mediante la pestaña -6- en que descansa la tapa
-1- y un lomo de perfil expansivo -7- dispuesto en to-
da la periferia de ambas piezas ajustables, para lo
80 cual, comporta una ranura -8- entre la pared -5- y el
lomo de perfil expansivo -7- donde penetra el borde de
la tapa -2-.

Queda, pues, creada con el hermetismo impuesto al
ajuste de las superficies -1-2- una o varias cámaras
85 de aire aislantes ya no solo en cuanto concierne a los
ruidos metálicos de la chapa misma, sino también rela-
tiva a la supresión de los procedentes del exterior, é,
igualmente de efectos térmicos.

Con este dispositivo por tanto, la amortiguación
90 así como rigidez, ligereza y supresión absoluta defor-
mativa, es manifiesta.

Este dispositivo, puede ser variable en materia-
les utilizados, combinaciones, número de elementos, dis-
posición, ubicación y forma, sin que por ello cambie o
95 modifique la naturaleza de la invención.

La razón social solicitante, se reserva los dere-
chos que le confieren los Convenios Internacionales en
relación con la extensión territorial de este privile-
gio durante el plazo legal.

95683



-5-

N O T A. - Se reivindica la propiedad de este Modelo de Utilidad:

- 1) - Dispositivo de supresión de alabeo é insonorización en paneles de cierre, especialmente aplicable sobre mobiliario recubierto, caracterizado porque comprende dos secciones de nervadura periférica antagónica; ligeramente mayor la que sirve de tapa o cubierta, a fin de lograr el ajuste de una sobre la otra.
- 2) - Dispositivo de supresión de alabeo é insonorización en paneles de cierre, especialmente aplicable sobre mobiliario recubierto, según primera reivindicación, caracterizado porque incluye internamente unos largueros, tirantes o bridas en número variable, unidos al fondo de la caja así integrada y fijamente ubicados mediante tirafondos dispuestos al efecto.
- 3) - Dispositivo de supresión de alabeo é insonorización en paneles de cierre, especialmente aplicable sobre mobiliario recubierto, según primera y segunda reivindicaciones, caracterizado por la existencia complementaria de una junta amortiguadora de perfil doblemente angular rebatido que, introducida periféricamente entre las nervaduras de las superficies integrantes de tapa y fondo, recoge los vértices de ambas, verificándose así un permanente cierre hermético, originario a su vez de cámara o cámaras de aire en número variable que determinan la más absoluta insonorización tanto de las chapas metálicas mismas, como de los ruidos ambientales.
- 4) - "DISPOSITIVO DE SUPRESIÓN DE ALABEO É INSONORIZACIÓN EN PANELES DE CIERRE, ESPECIALMENTE APLICABLE SO -

95683



-6-

BRE MOBILIARIO RECUBIERTO".

Esta Memoria Descriptiva consta de seis hojas fo
liadas y mecanografiadas por una sola cara y de una
hoja dobles de planos.

Madrid, 20 OCT. 1962

~~C. ALCONADA~~

051082

45088

HOLA UMCA

45089

95088

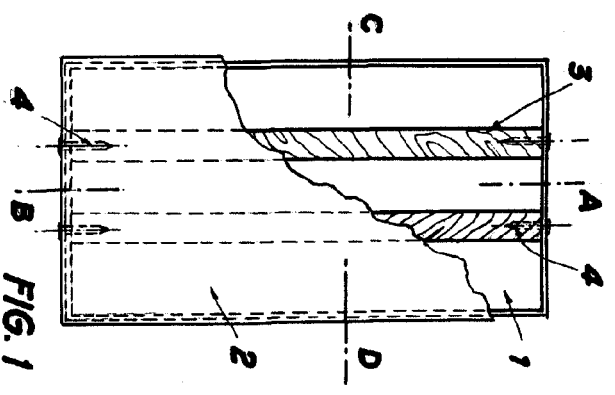


FIG. 1

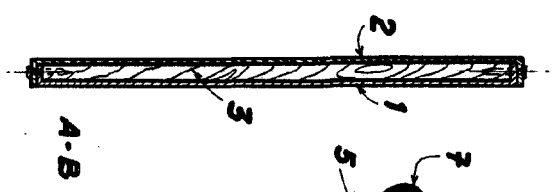


FIG. 2

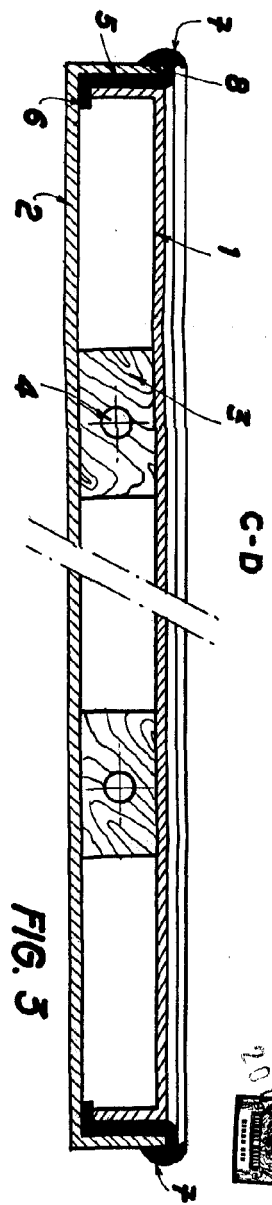


FIG. 3

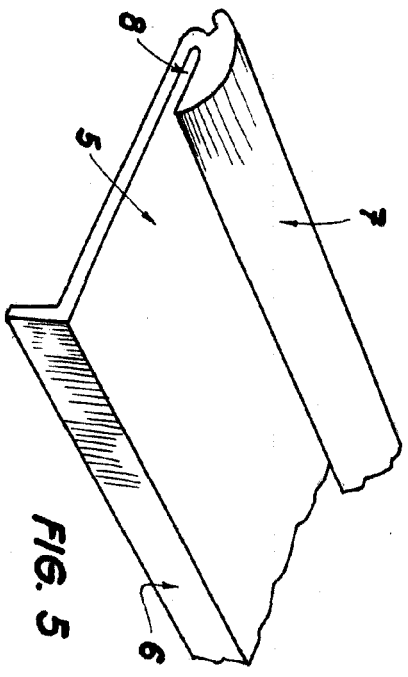


FIG. 5

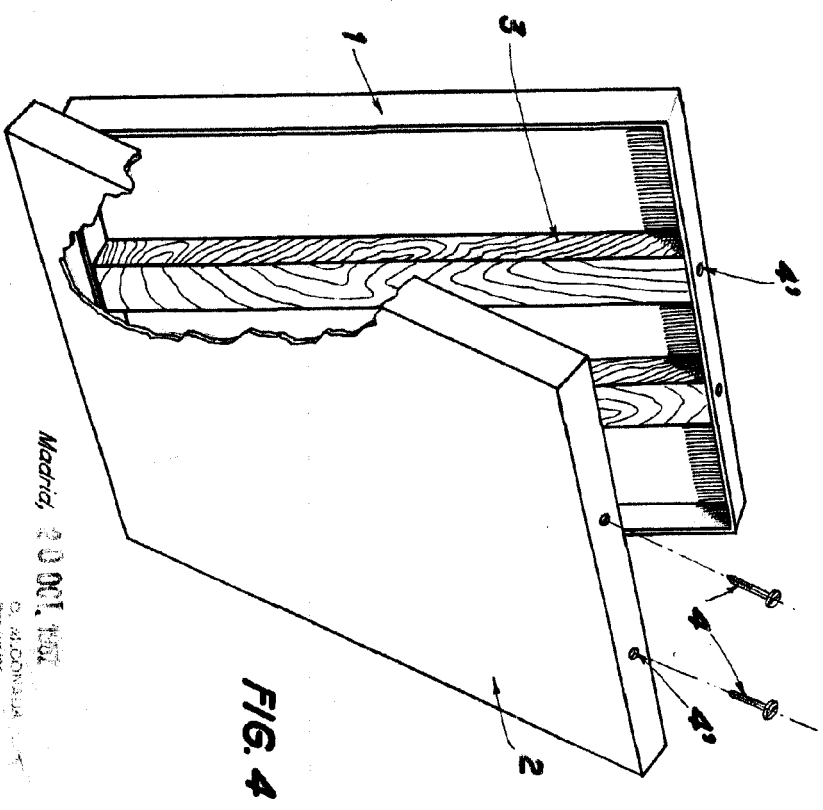


FIG. 4

ESCALA VARIABLE

Madrid, 20 OCT. 1958
D. MADONALDI
ING. ARQUIT.