



1957

95681

MEMORIA DESCRIPTIVA de Modelo de Utilidad que, por veinte años en España y posesiones, solicita Don Jacobo PALACIOS NOUVILAS, como Director-Gerente de RECUBRIMIENTOS VÍTREOS, S. L., establecida en Madrid, calle Pajaritos, número 37, para: "NUEVA BISAGRA MONOCLOQUE PROVISTA DE MEDIOS DE ANCLAJE PROPIOS, DE OCULTACIÓN ABSOLUTA".

--ooOoo--

5 En materia de goznes o bisagras, uno de los mayores problemas radica en la terminación y estética adecuada del mobiliario resultante de su aplicación. Ha de procurarse reunir el más idóneo funcionamiento impuesto manual o automáticamente y, al propio tiempo, la ocultación más perfecta. Sin embargo, la práctica de ejecución hasta ahora ha denotado diversas imperfecciones acerca de las cuales, estu -

95681



-2-

10 diendo la razón social recurrente, ha logrado la crea-  
ción industrializable de una nueva bisagra monobloque  
que, reuniendo en sí misma medios adecuados de giro  
manual o automático, prevé también posibilidades de  
fácil y oculto montaje, provista también de medios  
15 propios de fijación, pudiendo ser especialmente apli-  
cada sobre cualquier género de puertas metálicas de  
doble panel especialmente.

Solicita por tanto que se la garantice en su pro-  
piedad y explotación exclusiva mediante la concesión  
de Modelo de Utilidad y, a tal fin, para la mejor y  
20 más exacta comprensión, se acompaña una hoja de planos  
doble a la que se hará constante referencia en la ex-  
posición que se efectúa seguidamente:

Fig. 1, es una vista en planta.

25 Fig. 2, representación en alzado con expresión de  
resorte helicoidal de cierre automático.

Fig. 3, corresponde a una perspectiva de la biza-  
gra, y, finalmente,

Fig. 4, muestra otra perspectiva de la misma biza-  
gra en su montaje, esquemáticamente.

30 Con arreglo a las expresadas Figs. 1 a 4, consta  
de una pieza -1- abierta mediante una entalla central  
absoluta; integrada por una superficie de espesor des-  
cendente, en las proximidades de cuyo vértice posee  
dos vástagos roscados para su fijación. Recíprocamen-  
35 te y para su alojamiento en la posición de "cerrada",  
comporta la pieza -2- fija al mueble de su aplicación,  
la cual, queda inserta a los haces de la entalla men -

95681



1962

-3-

40 cionada en -1-; pieza ésta que presenta la particularidad de llevar practicado un rebaje axial destinado a evitar roces, golpes o tropiezos con la puerta del mueble en su apertura y que, al propio tiempo, en su pared o límite externo, está provista asimismo de dos vástagos roscados para su fijación.

45 Con estos elementos, la patilla giratoria -1- remata sus brazos o patillas en dos cabezas cilíndricas -3- creando así posibilidades de mantener el eje de giro -4-. Complementariamente, la patilla fija -2-, remata asimismo en dos cabezas cilíndricas -10- las cuales, quedan fijadas entre las más arriba des-  
50 critas y, justamente, en la zona comprensiva de la entalla de la pieza -1-, con lo que las cabezas cilíndricas externas -3- y las internas -10- mantienen entre sí el eje -4- para su giro.

55 Así por tanto, en el panel -7- de la puerta (en la Fig. 1 se representa esquemáticamente parte de su giro) queda insertada por su interior la pieza -1- y asegurada mediante los puntos de anclaje roscado -5- y -6-, igualmente, la pieza fija -2- mediante sus tornillos -6- queda unida al marco o cerco del mueble -8-,  
60 presentando el rebaje axial -9- destinado a permitir el más libre movimiento de la puerta sin que en su apertura total tropieze o golpee con el saliente de dicha pieza -2-.

65 Presenta además, la particularidad de estar dotada sobre su eje -4- un muelle helicoidal -11- en el que se disponen sus vértices sobre las piezas -1-2- con lo

95681



1962

-4-

que, impulsando una sobre la otra, determina posibilidades de cierre automático en la puerta de su aplicación.

70           Tratándose esencialmente de dos piezas unidas mediante su correspondiente eje -4-, una de ellas -2- posee características fijas o estables, en tanto que la -1- enteramente abatible, comprende una zona vacía de las proporciones de -2- y, exactamente para su  
75           ubicación o reposo en la posición normal de cierre.

          Puede ser objeto de alteración las formas, materiales y disposición y todo cuanto no cambie o modifique la naturaleza de la invención. La razón social solicitante, se reserva los derechos que le confieren  
80           los Convenios Internacionales durante el plazo legal, para la extensión territorial de este privilegio.

--ooOoo--

NOTA. - Se reivindica la propiedad de esta Patente de Modelo de Utilidad:

1) - Nueva bisagra monobloque provista de medios de anclaje propios, de ocultación absoluta, caracterizada porque comprende dos batientes unidas por eje de giro; una de las cuales, presenta en su centro una entalla o muesca absoluta originaria de dos patillas laterales comprensivas de dos cabezas cilíndricas. Incluye también en la superficie y en sus lindes, dos vástagos roscados para su fijación.

2) - Nueva bisagra monobloque provista de medios de

95681



-5-

anclaje propios, de ocultación absoluta, según 1ª reivindicación, caracterizada porque la batiente interna, destinada a su alojamiento en la entalla de la abatible referida en su posición de reposo, comporta a su vez dos cabezas cilíndricas, un rebaje axial y dos vástagos roscados de anclaje igualmente.

3) - Nueva bisagra monobloque provista de medios de anclaje propios, de ocultación absoluta, según 1ª y 2ª reivindicaciones, caracterizada (que) porque la presencia de un muelle helicoidal sobre el eje comprensivo de la bisagra; cuyo muelle hace descansar cada una de sus ramas o extremos sobre cada una de las batientes de la bisagra, determina el cierre del mueble automáticamente.

4) - "NUEVA BISAGRA MONOBLOQUE PROVISTA DE MEDIOS DE ANCLAJE PROPIOS, DE OCULTACIÓN ABSOLUTA"

Esta Memoria Descriptiva consta de cinco hojas foliadas y mecanografiadas por una sola cara y de una hoja doble de planos.

Madrid, 20 OCT. 1962

ALCONADA

For [illegible]

95681



95681



FIG. 1

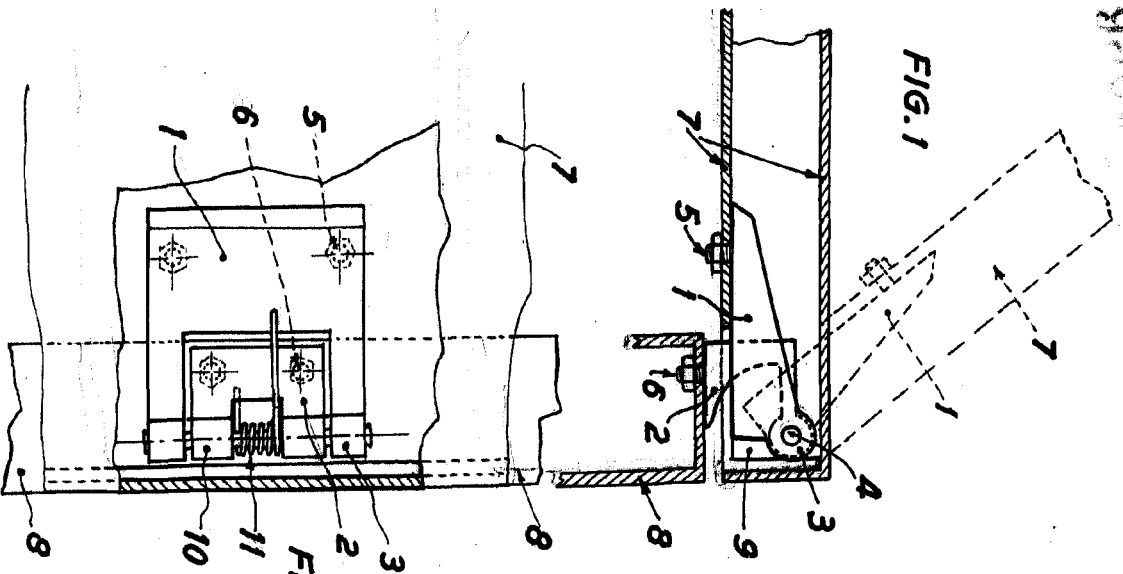


FIG. 2

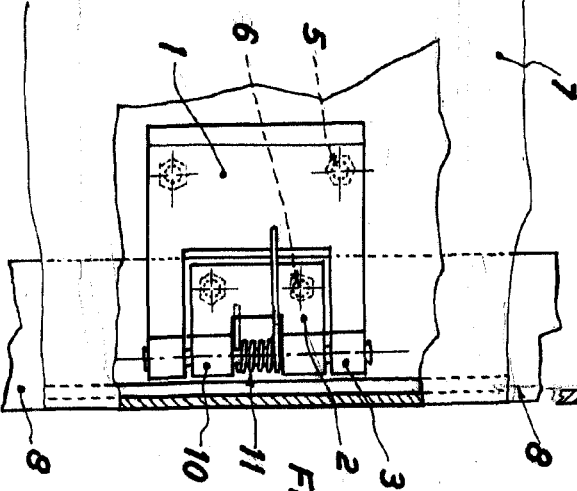


FIG. 3

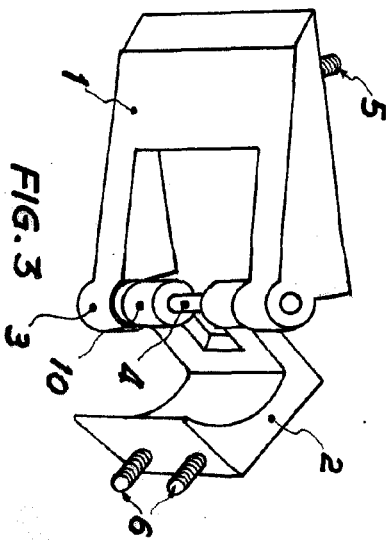
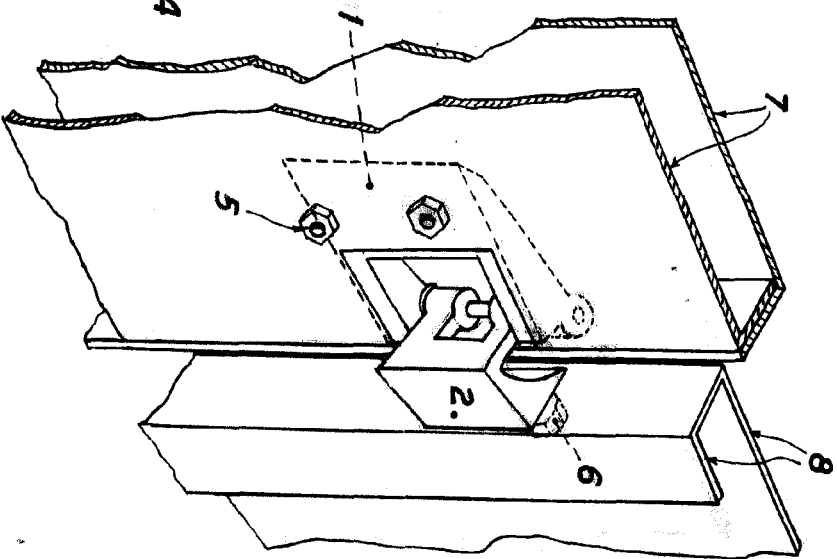


FIG. 4



Madrid, 29 OCT 1962