

95678

20



95678

MODELO DE UTILIDAD
POR VEINTE AÑOS
EN ESPAÑA

solicitado a favor de D. Antonio Ortiz Domenech, de nacionalidad española, domiciliado en Ondara (Alicante), Pl. José Antonio nº 7,

p o r

==;= ==;= ==;= "SOPORTE PARA RELOJES" ==;= ==;= ==;= ==;= ==;=

MEMORIA DESCRIPTIVA
=====

En la presente memoria y en los dibujos complementarios anexos, vamos a describir las particularidades, constitución y manejo, de un original dispositivo especialmente apropiado para servir de soporte de sobremesa para la colocación de relojes, en particular relojes de pulsera.

5

Al acostarse es costumbre depositar el reloj de pulsera sobre la mesita de noche, lo cual no beneficia ciertamente al reloj, no solo por la posibilidad de que se caiga al tropezar o tomar otros objetos existentes so-

10



bre la mesita, sino tambien porque el cambio brusco de temperatura al depositarse sobre el cristal o marmol, suele producir la rotura del muelle.

15 El dispositivo objeto de la invención tiene la finalidad de eliminar los citados inconvenientes, creando al efecto un sencillo soporte que permite colgar el reloj de pulsera, mantenerlo aislado de la fría superficie de la mesita y tenerlo a la vista para consultar la hora desde la cama, sin tener que incorporarse y tomarlo de la mesita, como debe hacerse actualmente. Aparte de 20 ésto, se han previsto tambien medios de iluminación para que, pueda verse la hora durante la noche sin necesidad de encender la luz de la habitación o de la mesita, para no molestar a otras personas que duerman tambien en ella.

25 Además de las propiedades expuestas, el dispositivo es sencillo y puede dársele un aspecto estético, o combinarse con figuras decorativas, para que resulte agradable y atractivo, de modo que se consigue con él el nuevo efecto industrial utilitario que hace merecer a su creador el privilegio de exclusiva fabricación, venta y explotación en España, que implica el presente Modelo de 30 Utilidad.

En esencia, este nuevo soporte se caracteriza, por estar constituido por una base o peana, de cualquier forma y material, y provista o no de figuras o 35 elementos decorativos, sobre la cual, hay dispuesto un elemento de sustentación con medios para enganchar la correa o pulsera de un reloj de pulsera, o el propio reloj per una de sus asas, al objeto de mantenerlo colgando con su esfera orientada hacia el frente, pudiendo 40



tener o no dicha peana medios de iluminación eléctrica y una pequeña pantalla reflectora que lance la luz hacia la esfera.

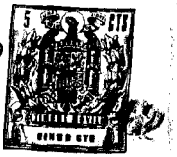
45 Si aplicamos las características generales expuestas a la realización de uno de estos soportes podríamos conseguir el que se representa en los dibujos adjuntos, que se aporta solo a título de ejemplo, por lo que habrá de interpretarse ampliamente y sin limitación alguna, dado que también podrían lograrse soportes del mismo principio constitutivo y del mismo efecto utilitario, con otras formas y variando los detalles y circunstancias accesorias y de carácter decorativo, sin afectar a lo principal.

50 Los mencionados dibujos representan en su figura 1 una vista frontal en alzado del soporte, el cual vemos de perfil en la figura 2.

55 En cuanto a las diversas partes que componen el ejemplo representado en los dibujos citados, se hallan señaladas en ellos como sigue: la base o peana de sustentación se señala con -1-, viéndose en ella la varilla -2- que forma un puente, en cuya parte superior va dotado de un gancho -3-. También en la cara superior de la referida peana -1-, va montada una pequeña lámpara eléctrica -4- con una pantalla reflectora -5-, y un botón interruptor -6-, señalándose con -7- el conductor de la instalación eléctrica que, por medio del enchufe -8- conectará el aparato a la red.

65 Como se aprecia claramente en las figuras de los dibujos, el reloj -9- se colgará del gancho -3- por medio de su pulsera o correa -10-, de modo que el reloj

70



75 quede colgando del puente -2-, con su esfera enfrentada a la pantalla -5-, con lo cual, bastará pulsar el botón -6- para iluminar de noche dicha esfera, haciendo perfectamente visible la hora desde la cama, si se tiene este soporte sobre la mesita de noche. En otros casos, quizá los mas corrientes, el reloj -9- se colgará directamente del gancho -3- por una de sus asas, para que quede tambien colgando del mismo, pudiendose colgar en general de cualquier otro punto.

80 Finalmente conviene hacer constar la posibilidad ya mencionada de que este soporte se fabrique de las mas diversas materias, tal como de madera y metal, de madera o metal solamente, de plástico moldeado todo él, o de plástico y metal, y de las mas variadas formas
85 y tamaños, con instalación eléctrica o sin ella y con figuras decorativas accesorias o carente de ellas. Todas estas posibles variaciones se considerarán comprendidas dentro del campo de protección del presente Modelo de Utilidad, siempre que no alteren las características esenciales que se resumen en la siguiente
90

N O T A

Los puntos no conocidos ni practicados en España que se reivindican en este Modelo de Utilidad, son:
95 1º.- Soporte para relojes, caracterizado por constar de una base de sustentación en forma de peana, en la cual hay solidariamente montado un puente provisto de un gancho que permite sujetar al reloj, manteniendolo suspendido con su esfera orientada hacia el frente para su perfecta visibilidad.



100

2º.- Soporte para relojes, caracterizado porque en la base peana de la precedente reivindicación, hay montada una lámpara eléctrica con su correspondiente instalación para conexión a la red y el apropiado interruptor, disponiendo sobre dicha lámpara de una pantalla reflectora orientada hacia el puente de sustentación del reloj, para la iluminación de la esfera de éste. Y

105

3º.- "SOPORTE PARA RELOJES", de conformidad en un todo en lo esencial y fines industriales a lo descrito en la precedente memoria descriptiva y gráficamente representado en los adjuntos planos para su mejor comprensión.

110

Esta memoria consta de CINCO hojas escritas o mecanografiadas por una sola cara a doble espacio en 111 líneas.

Valencia, 18 de Octubre de 1962

Por autorización del interesado.

JOSE LOPEZ
P. P.



Fig. 1

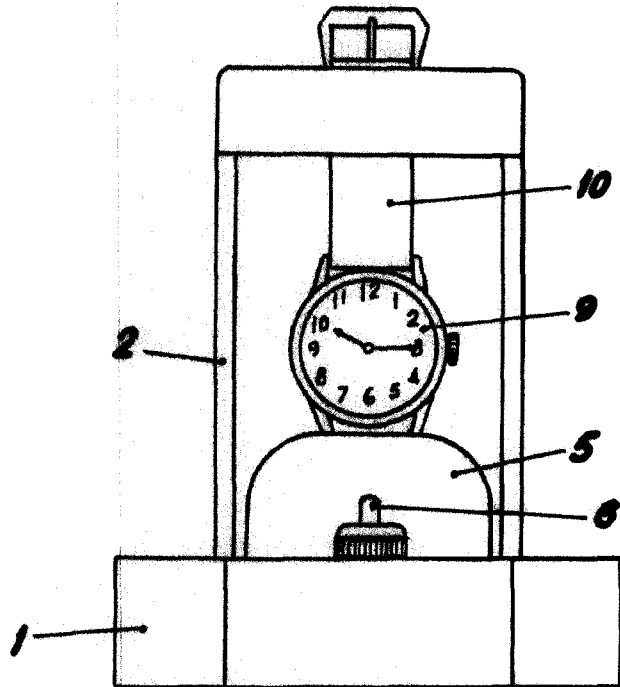
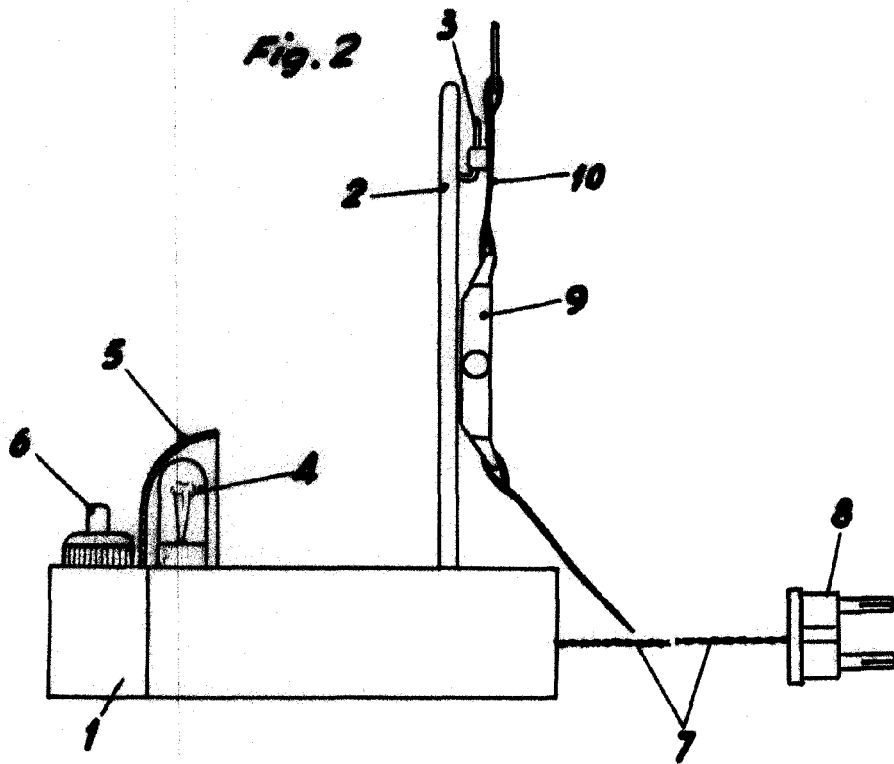


Fig. 2



Escola Variable

VALENCIA, OCTUBRE 1962

P.A.

JOSE LOPEZ
P.R.