



95671

MEMORIA DESCRIPTIVA

del Modelo de Utilidad, por 20 años, solicitado a favor de Don Juan C L U A Maluquer, de nacionalidad Española, residente en Barcelona, calle de Verneda numero 53, por :
" UN CEPILLO CON DISPOSITIVO DE LAVADO ".

5 El Modelo de Utilidad cuyo registro se solicita consiste en un cepillo con dispositivo de lavado, cuyas características evitan el tener que humedecer el cepillo pues la montura del mismo está perforada, permitiendo la salida a presión de la solución de lavado.

10 El cepillo está constituido por una boquilla de conexión al conducto del circuito de lavado a presión y la carcasa soporte del cepillo. La carcasa del cepillo está hueca, presentando un orificio de forma cónica para enchufe de la tobera de la boquilla.

15 La superficie plana en la que están solidarios los haces de hilos del cepillo, presenta entre los grupos de hilos una serie de pequeños orificios en comunicación con la cámara hueca de la carcasa del cepillo. Esta serie de orificios sirven para la proyección a presión del líquido de lavado que, de esta forma, humedece los hilos del cepillo.

95671

- 2 -

F. O. D. I. C.



20 La boquilla presenta en su extremo el racor de enlace al circuito de lavado a presión, mientras que en el otro se adapta por roscado la tobera, cuyo extremo se introduce en el orificio del conducto de comunicación con la carcasa hueca del cepillo.

La boquilla con tobera se independiza de la carcasa para el caso de proyección directa de la solución de lavado en un solo chorro.

25 En la hoja gráfica adjunta y a título de ejemplo, se representa un caso de realización práctica del cepillo con dispositivo de lavado.

30 La figura 1, muestra una vista exterior lateral del cepillo, mientras la figuras 2, es un corte longitudinal del mismo.

35 Siguiendo los dibujos vemos la boquilla de cuerpo -1- y racor -2- de unión al conducto que lleva la solución líquida al cepillo. La tobera -3- está roscada según -4- al cuerpo de la boquilla. El extremo -5- de la tobera se introduce en el manguito -6- de la carcasa hueca -7- del cepillo, de haces de hilos -8-. La superficie plana -9- de la carcasa del cepillo de la que sobresalen los haces de hilos presenta la serie de orificios -10- de paso de la solución de lavado.

40 Se fabricará el cepillo con dispositivo de lavado, con los materiales apropiados a cada uno de sus elementos componentes, pudiendo variar su forma, acabado y dimensiones y cuantos de talles de realización no alteren, cambien o modifiquen su esencialidad.



===== N O T A =====

Se reivindica como objeto de este Modelo de Utilidad:-

- 45 1ª.- Un cepillo con dispositivo de lavado, constituido por una boquilla de conexión del conducto del circuito de lavado a presión y la carcasa soporte del cepillo. La carcasa del cepillo está hueca, presentando un orificio de forma cónica para enchufe de la tobera de la boquilla.
- 50 2ª.- Un cepillo con dispositivo de lavado, según reivindica - ción 1ª., caracterizado porqué la superficie plana en la que es - tán solidarios los haces de hilos del cepillo presenta, entre los grupos de hilos, unas series de pequeños orificios en comuni - cación con la cámara hueca de la carcasa del cepillo. Esta serie
- 55 de orificios sirven para la proyección a presión del líquido de lavado, que de esta forma humedece los hilos del cepillo.
- 3ª.- Un cepillo con dispositivo de lavado, según reivindicaciones anteriores, caracterizado porqué la boquilla presenta en un ex - tremo el racor de enlace al circuito de lavado a presión, mien -
- 60 tras que en el otro se adapta por roscado la tobera, cuyo ex - tremo se introduce en el orificio del conducto de comunicación con la carcasa hueca del cepillo. La boquilla con tobera se in - dependiza de la carcasa para el caso de proyección directa de la solución de lavado en un solo chorro.
- 65 4ª.- Un cepillo con dispositivo de lavado.

CONSTA la presente me -

- 4 - 95671 - 9 OCT.



68 moria descriptiva de cuatro hojas foliadas y escritas por una sola cara.

Barcelona, 9 de Octubre de 1962.

P. A.

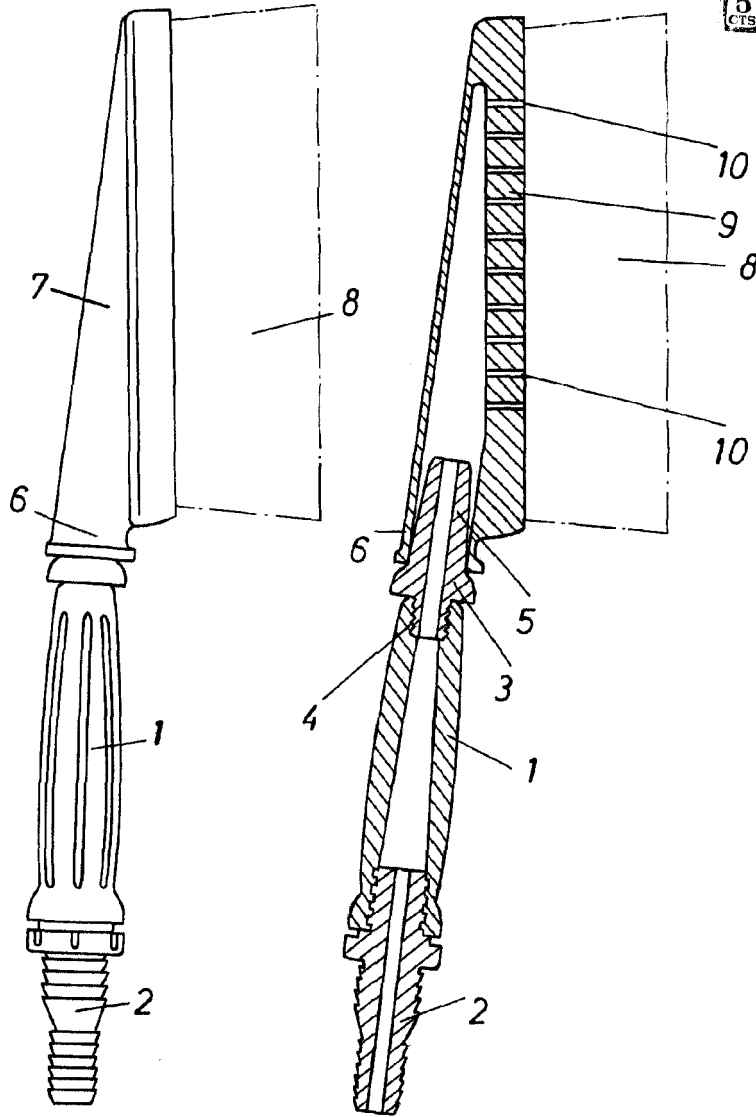
M. LLORT

P. P.

Yallano

FIG. 1

FIG. 2



Pat. 2 Octubre 1962

J. Clua

ESCALA VARIABLE.