



tenido en el mismo saldrá por los orificios (c) operación breve y cómoda puesto que no hay cuidado de tener que empezar de nuevo la operación, como puede ocurrir en el modo empleado hasta la fecha.

Tanto la mirilla (a) como las aberturas (c) podrán ser de cualquier tamaño, así como afectar estas últimas cualquier figura, incluso ser substituidas por una malla muy tupida si es que se desea que el líquido salga mejor colado.

Tambien las indicadas aberturas (c) pueden ir sobre la misma tapadera o yustapuestas con objeto de poder usar diferentes aberturas o mirillas.

Me reservo el derecho de intráducir en mi invento todas las modificaciones que aconseje la práctica así como de construirlo de cualquier material conveniente.

oo-----oo
o-----o
oo-----oo

ARMIÑÁN

OFICINA DE PATENTES DE INVENCIÓN
MARCAS DE FÁBRICA, DISEÑOS
Y MODELOS INDUSTRIALES, & c

Plaza Independencia, 2, dupdo.
MADRID



N O T A

Los puntos de invención propia y nueva, que se presentan para que sean objeto de esta patente de invención por veinte años en España, son los siguientes:

1º. En una nueva tapadera-escurridera, unas perforaciones o mirillas de cualquier figura colocadas en sitio conveniente, por las que se extrae el líquido de la comida y demás que deseé separar.

2º. En una nueva tapadera-escurridera, según se reivindica en el punto anterior, una virilla sujeta a la tapa por cualquier sistema, que sirve para obturar las perforaciones o ranuras por donde se ha de extraer el líquido.

3º. En una nueva tapadera-escurridera según se reivindica en los puntos anteriores, unas garras o cualquier otro sistema para sujetar dicha tapa al resto del recipiente.

4º. UNA NUEVA TAPADERA-ESCURRIDERA PARA TODA CLASE DE RECIPIENTES, todo tal y conforme se describe en la presente memoria y a título de ejemplo lo representa el adjunto dibujo.

Madrid 28 de Octubre de 1925.

P.A.

ARMIÑÁN

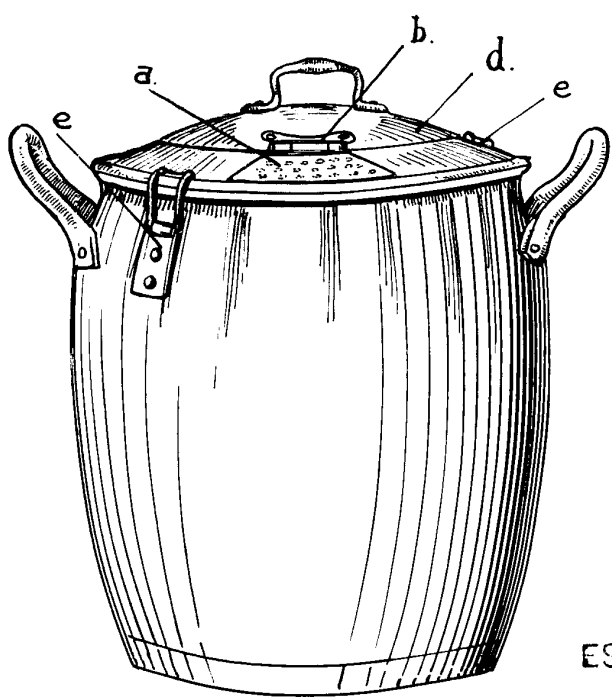
OFICINA DE PATENTES DE INVENCION
MARCAS DE FÁBRICA, DISEÑOS
Y MODELOS INDUSTRIALES, S. A.

Plaza Independencia, 2, dupdo.

MADRID

28 OCT 1925
SPECIAL-POST
CENTIMOS

Fig^a 1



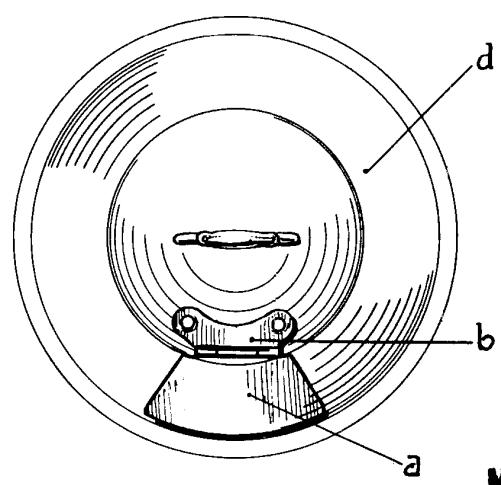
ESCALA VARIABLE

ARMIÑAN

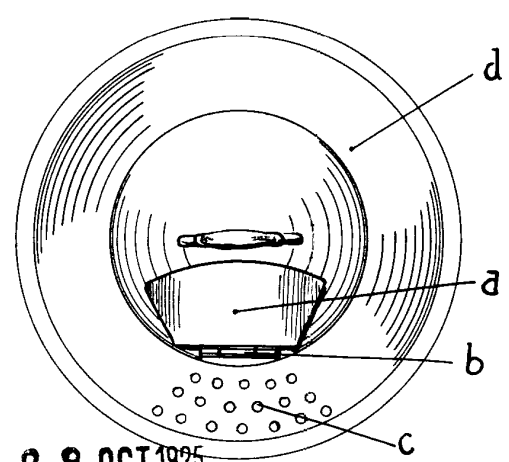
OFICINA DE PATENTES DE INVENCIÓN
MARCAS DE FÁBRICA, DISEÑOS
Y MODELOS INDUSTRIALES, S. A.

Plaza Independencia, 2, duplica.
MADRID

Fig^a 2



Fig^a 3



Madrid de 28 OCT 1925 de 19__

Armiñan